

КОМПЛЕКТНЫЕ ТРАНСФОРМАТОРНЫЕ ПОДСТАНЦИИ КИОСКОВОГО ТИПА

Декларация о соответствии: РОСС RU.МВ02.Д00445, Сертификат соответствия: ССВЭ RU. М064.Н.01946

Конструктивные и технологические особенности КТП киоскового типа

корпус ктп

Корпус КТП представляет собой сборно-сварную конструкцию, стенки и двери выполнены из листа 2,0 мм. Каркас КТП является несущим и выдерживает самые жесткие динамические воздействия, что подтверждено сертификационными испытаниями. Проходной шкаф воздушного ввода выполнен из листа 2,5 мм, имеет фланцевое соединение с КТП и исключает попадание влаги внутрь КТП. Высоковольтный ввод обеспечивает степень защиты оболочки IP 34. На вводе ВН имеется кронштейн для установки разрядников или ограничителей перенапряжения 6-10 кВ (комплектуется с КТПН). Окраска всех узлов и деталей КТП выполняется на современном европейском оборудовании - в камере электростатического окрашивания Wagner (Германия). Предварительно металл проходит специальную обработку поверхности, обеспечивающую наиболее качественное покрытие. КТП комплектуется подробной инструкцией по монтажу и руководством по эксплуатации. КТП поставляется законченным комплектом с готовностью к работе на 95%. КТП изготовлена с соблюдением ПУЭ, ГОСТ 14695, ТУ-3412-021-00109777.

отсек распределительного трансформатора

Конструкция КТП разработана таким образом, что уровень масла просматривается без снятия напряжения.

отсек РУ 6(10) кВ

В отсеке РУ 6(10) кВ установлена сетчатая дверь для визуального наблюдения за состоянием предохранителей и положением ножей разъединителя. Высоковольтный ввод из РУВН в отсек трансформатора и между отсеками РУВН выполняется шиной или кабелем.

Блокировки

В КТП имеются все виды блокировок согласно ПУЭ п.4.2.27.

отсек РУ 0,4 кВ

В качестве вводного устройства в РУ 0,4 кВ устанавливаются автоматические выключатели серии ВА с номинальным током до 1600А, либо блоки рубильник-предохранитель с номинальным током до 630А.

Разводка на стороне НН КТП выполнена твердой алюминиевой шиной, материал АД31т, рекомендованный ГОСТом для съемных соединений. Все контактные соединения покрываются медью на установке ДИМЕТ. Толщина покрытия составляет 8-12 микрон, что позволяет в разы снизить переходное сопротивление контактов. Сечение шин соответствует мощности силового трансформатора. По требованию заказчика ошиновка может быть изготовлена с расчетом на перспективную замену трансформатора на более мощный.

На отходящие линии устанавливаются автоматические выключатели серии ВА. В РУНН может быть размещено в одну линию до 13 автоматических выключателей ВА57-35 (ВА57ф35, ВА04-36) или крупногабаритных ВА 57-39, ВА 51-39 - до 6, возможны сочетания автоматических выключателей по габаритам из расчета, что автоматический выключатель габарита ВА 51-39 занимает 2 места габарита ВА57-35. По желанию заказчика могут быть установлены ВА других производителей (Schneider Electric, LSIS, OEZ и пр.).

Минимальное расстояние от нижних губок автоматического выключателя составляет 600 мм от пола КТП.

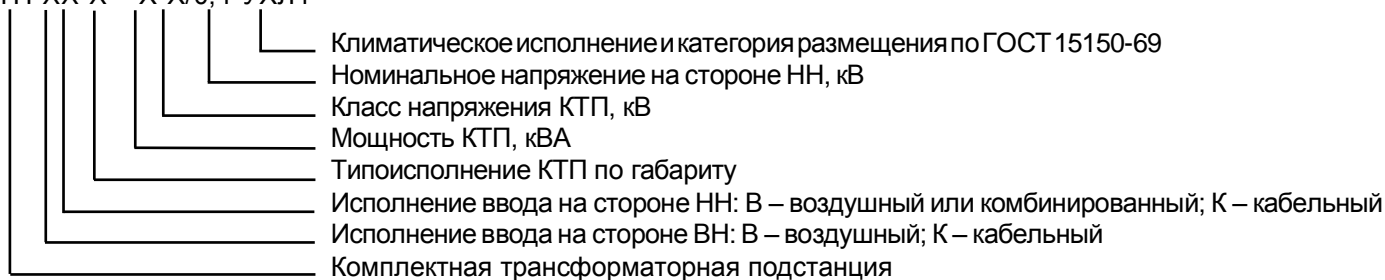
Предусмотрены щитовые приборы: по одному амперметру на каждую фазу и вольтметр с переключателем для контроля напряжения по фазам. Установка счетчиков для учета электроэнергии осуществляется согласно опросному листу. Автоматика на уличное освещение осуществляется согласно опросному листу. Предусмотрены автоматические выключатели и штепсельные разъемы на 40А и 63А для наружного включения нагрузки через вилки штепсельных разъемов. Дополнительно внутри РУНН по требованию могут быть установлены: обогреватель, программатор времени на включение-отключение уличного освещения, АВР, защита от однофазных КЗ на землю, дополнительный учет электроэнергии на каждую отходящую линию на базе счетчиков Альфа, Меркурий, СЭТ и других (тип определяется заказчиком).

Существует возможность включения в состав КТП отдельного шкафа автоматической компенсации реактивной мощности в функции нагрузки.

Киосковые комплектные трансформаторные подстанции тупикового типа

структура условного обозначения подстанции

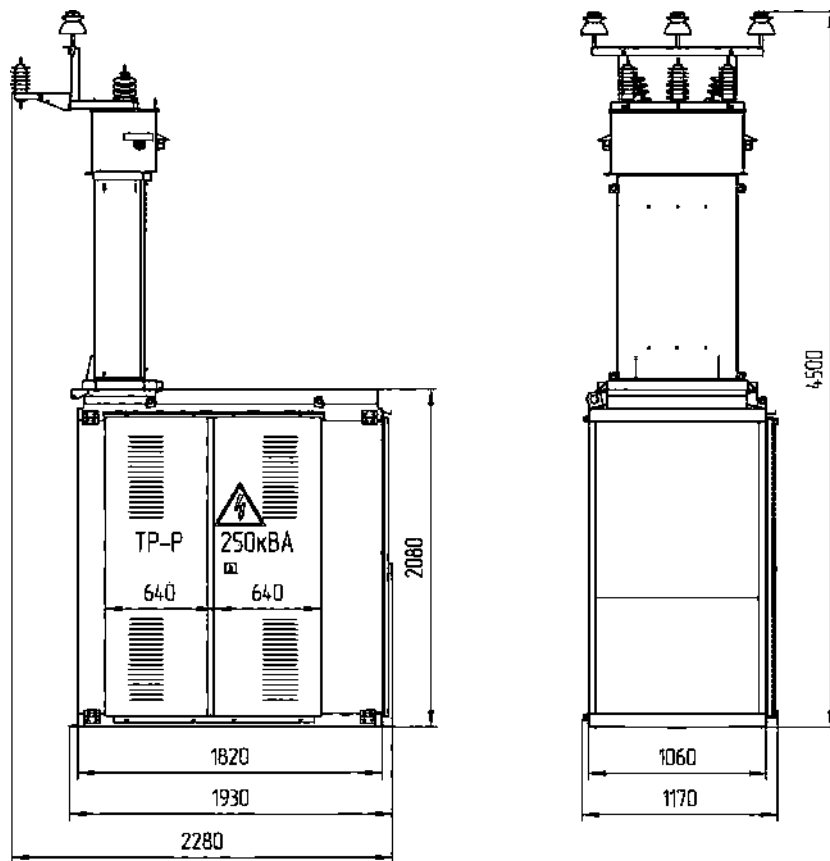
КТП-XX-X – X-X/0,4-УХЛ1



Пример записи условного обозначения КТП с воздушными вводами на сторонах ВН и НН, мощностью 100 кВА, с высшим напряжением 10 кВ, низшим напряжением 0,4 кВ, климатического исполнения УХЛ, категории размещения 1 при его заказе: «Комплектная трансформаторная подстанция типа **ктп-ВВ-2-100-10/0,4-УХЛ1** ТУ-3412-021-00109777-2012».

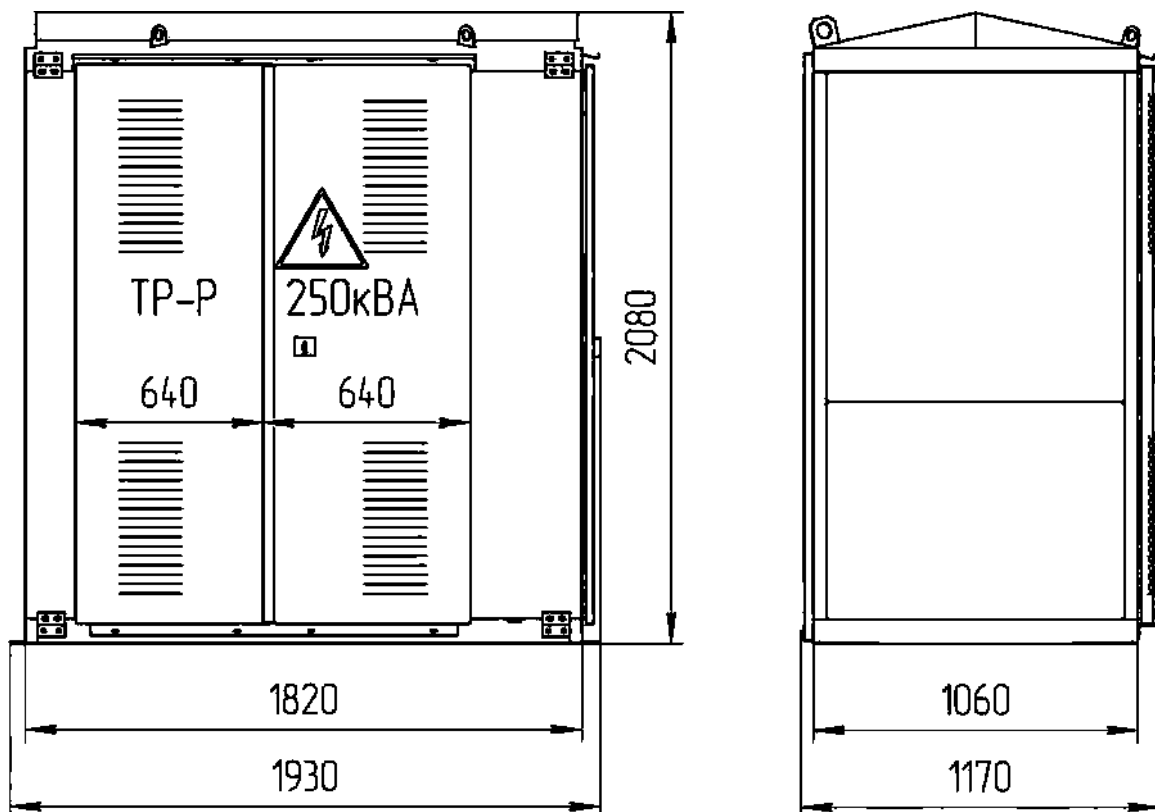
Габаритные размеры и масса тупиковых КТП 1 типоразмера

КТП-ВВ (ВК)-1-25...250-10(6)/0,4-УХЛ1



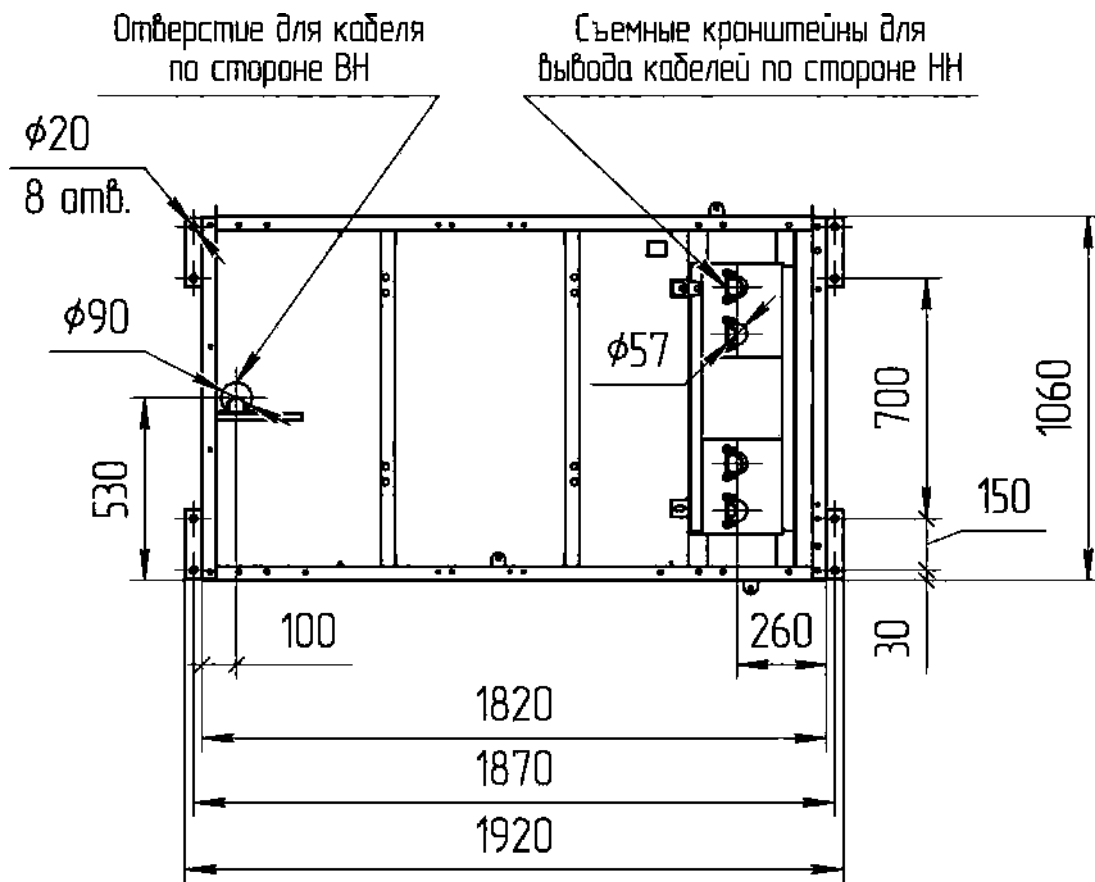
Масса КТП без ТМ = 550 кг

КТП-КК-1-25...250-10(6)/0,4-УХЛ1

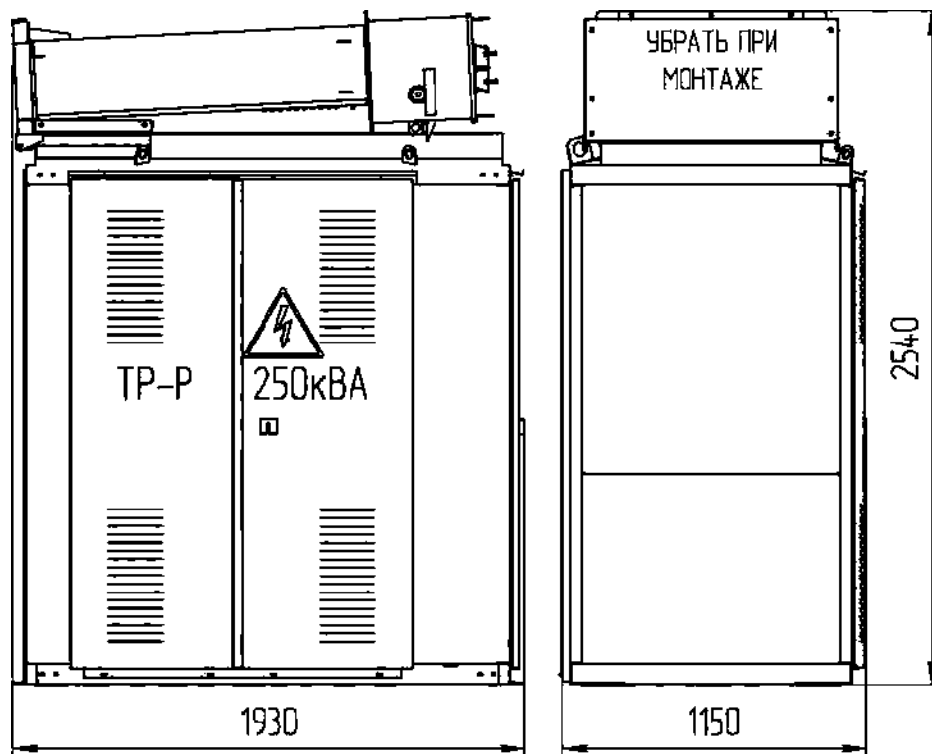


Масса КТП без ТМ = 420 кг

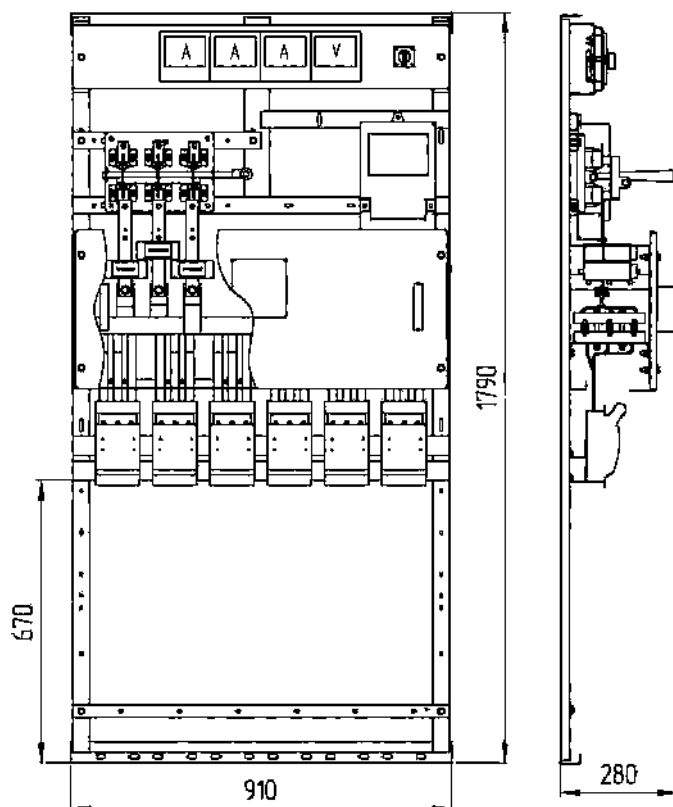
**Установочные и присоединительные размеры
тупиковых КТП 1 типоразмера**



Транспортное положение тупиковых КТП 1 типоразмера



Варианты исполнения РУНН для тупиковых КТП 1 типоразмера



Щит рубильника РБ условно не показан

Таблица номинальных токов тупиковых КТП 1 типоразмера и отходящих линий при стандартной комплектации

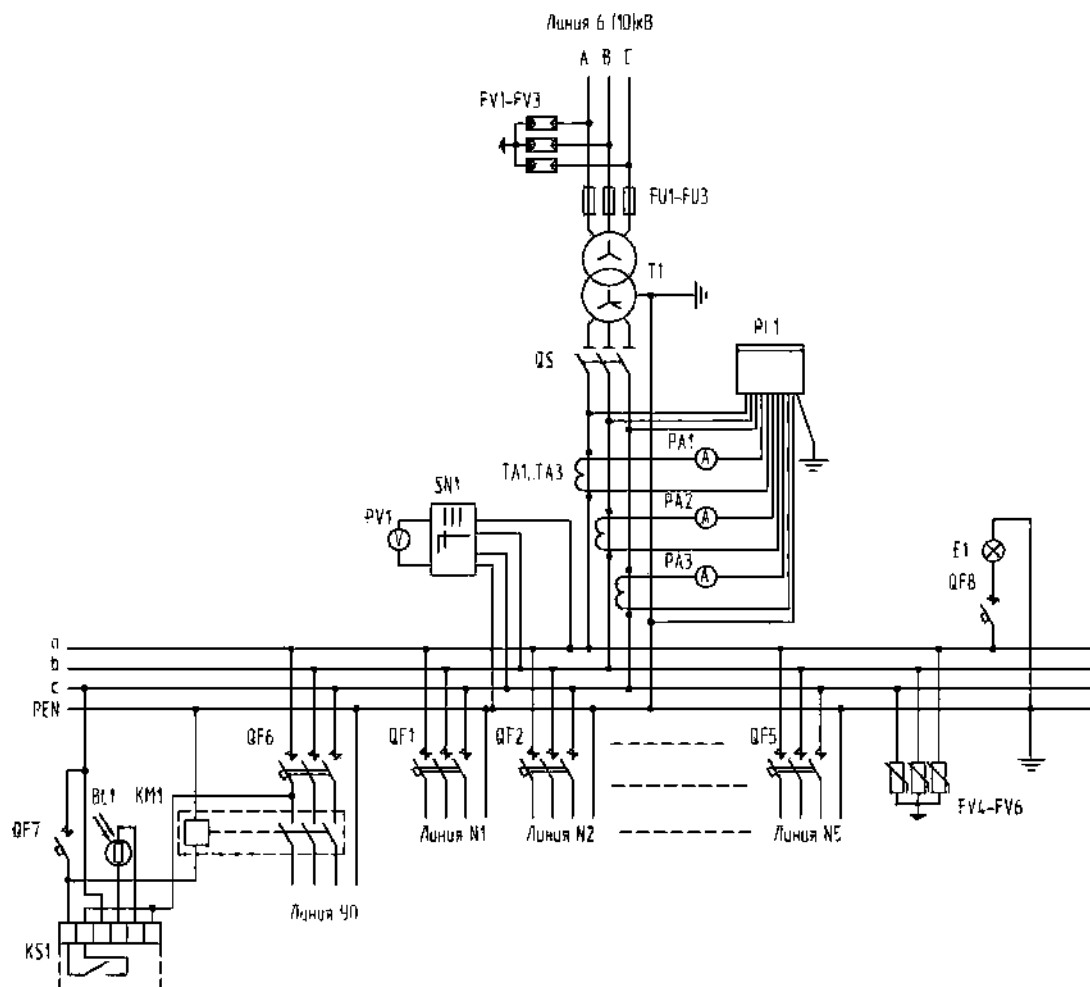
Тип подстанции	Сторона ВН			Сторона НН							
	$U_{ном}$, кВ	Трансформатора	Плавкой вставки предохранителя	Трансформатора	Линии № 1	Линии № 2	Линии № 3	Линии № 4	Линий № 5-6	Фидер уличного освещения*	Учет электроэнергии
КТП-ХХ-1-25-6/0,4-УХЛ1	6	2,4	8	36	31,5	31,5	—	—	—	есть	есть
КТП-ХХ-1-25-10/0,4-УХЛ1	10	1,4	5		31,5	31,5	—	—	—	есть	есть
КТП-ХХ-1-40-6/0,4-УХЛ1	6	3,9	10	58	31,5	40	—	—	—	есть	есть
КТП-ХХ-1-40-10/0,4-УХЛ1	10	2,3	8		31,5	40	—	—	—	есть	есть
КТП-ХХ-1-63-6/0,4-УХЛ1	6	6	16	91	31,5	40	40	—	—	есть	есть
КТП-ХХ-1-63-10/0,4-УХЛ1	10	3,6	10		31,5	40	40	—	—	есть	есть
КТП-ХХ-1-100-6/0,4-УХЛ1	6	9,6	20	144,3	40	40	63	63	—	есть	есть
КТП-ХХ-1-100-10/0,4-УХЛ1	10	5,7	16		40	40	63	63	—	есть	есть
КТП-ХХ-1-160-6/0,4-УХЛ1	6	15,4	31,5	230,9	63	63	100	100	—	есть	есть
КТП-ХХ-1-160-10/0,4-УХЛ1	10	9,2	20		63	63	100	100	—	есть	есть
КТП-ХХ-1-250-6/0,4-УХЛ1	6	24,1	40	360,8	80	80	160	160	—	есть	есть
КТП-ХХ-1-250-10/0,4-УХЛ1	10	14,4	31,5		80	80	160	160	—	есть	есть

* устанавливается по требованию заказчика

Примечания:

1. По требованию заказчика допускаются изменения количества и номинальных токов автоматических выключателей для отходящих линий (не более 6 шт.).
2. Возможна установка трехфазных штепсельных разъемов типа СШЩ 4х60 с выводом на наружные поверхности боковых стенок РУНН для подключения переносных электроприемников.
3. Количество воздушных линий ограничено четырьмя, остальные линии - кабельные. По умолчанию фидер уличного освещения выводится воздухом.

Схема электрическая принципиальная для тупиковых КТП 1 типоразмера

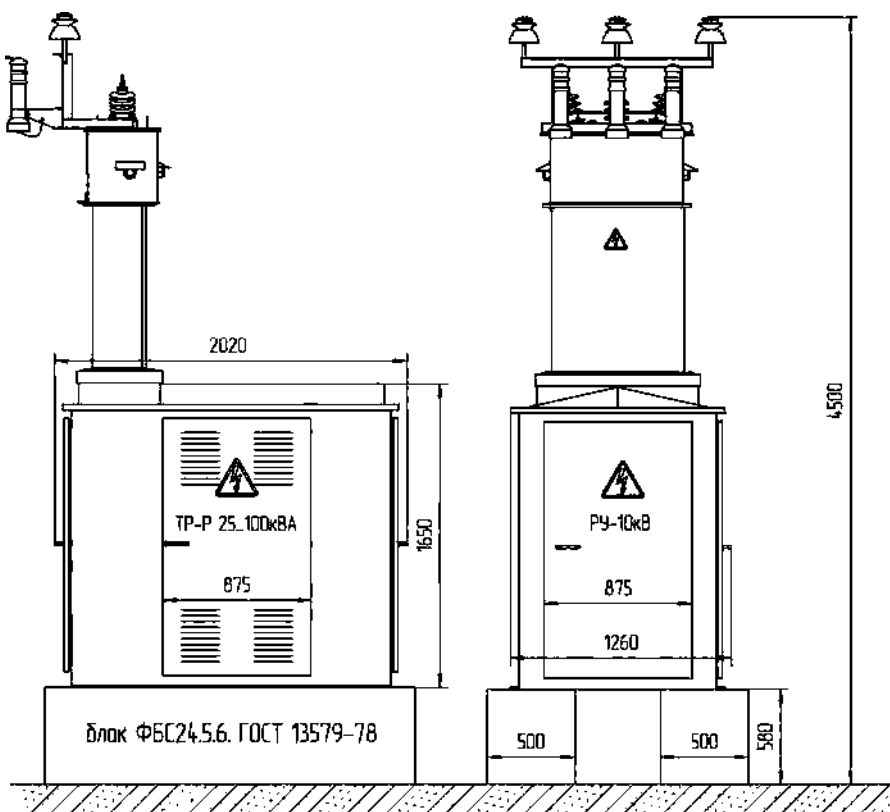


Спецификация к принципиальной электрической схеме тупиковых КТП 1 типоразмера

Обозначение в схеме	Наименование	Кол-во, шт.	Примечания
E1	Лампа накаливания	1	В комплект поставки не входит
FU1...FU3	Предохранитель плавкий	3	
FV1...FV3	Разрядник	3	Возможна установка ограничителей перенапряжения типа ОПН-10, при кабельном исполнении ввода ВН - не устанавливаются
FV4...FV6	Разрядник	3	Возможна установка ограничителей перенапряжения, при кабельном исполнении вводов НН - не устанавливаются
KM1	Магнитный пускатель	1	
KS1	Фотореле	1	
QF6	Выключатель автоматический	1	
QF7	Выключатель автоматический	1	Ручное управление уличным освещением
PA1...PA3	Амперметр	3	По требованию заказчика при заполнении опросного листа
PV1	Вольтметр	1	
SN1	Переключатель универсальный	1	По требованию заказчика при заполнении опросного листа
PI	Счетчик активной энергии	1	По выбору заказчика может не устанавливаться
QF1...QF5	Выключатели автоматические отходящих линий	5	По выбору заказчика могут устанавливаться блоки рубильник-предохранитель типа RBK в соответствии с согласованной схемой
QS	Рубильник	1	По выбору заказчика может устанавливаться выключатель автоматический серии ВА
QF8	Выключатель автоматический	1	Освещение РУНН
T	Распределительный трансформатор типа ТМГ-25...250-10(6)/0,4 кВ	1	Необходимость установки, номинальные данные и группу соединений обмоток трансформатора определяет заказчик при заполнении опросного листа
TA1...TA3	Трансформатор тока	3	В комплекте с учетом электроэнергии или с приборами контроля

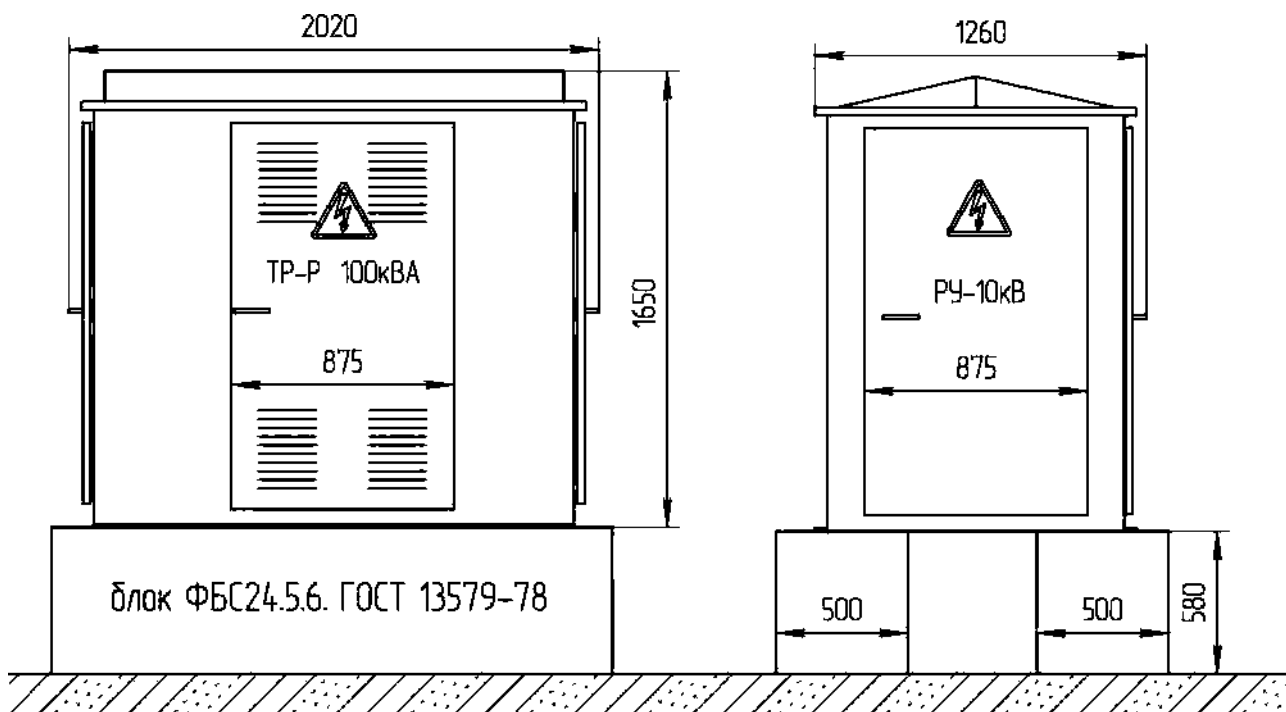
Габаритные размеры и масса тупиковых КТП 2 типа исполнения

КТП-ВВ (ВК)-2-25...100-10(6)/0,4-УХЛ1



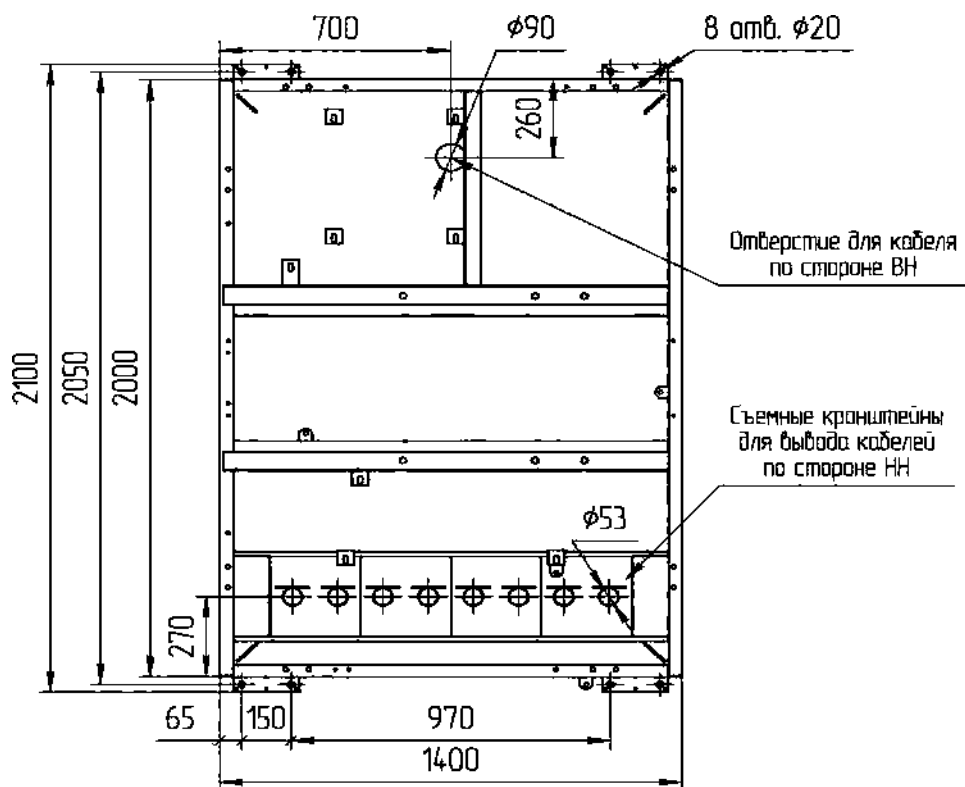
Масса КТП без ТМ = 720 кг

КТП-КК-2-25...100-10(6)/0,4-УХЛ1

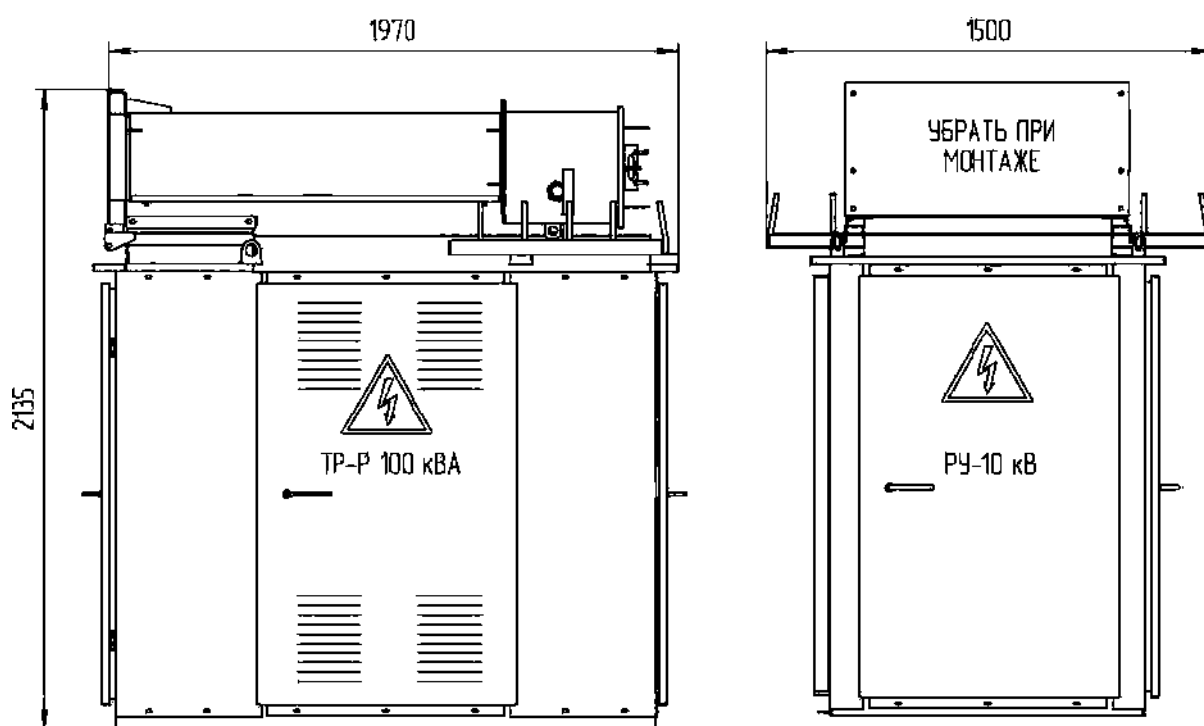


Масса КТП без ТМ = 520 кг

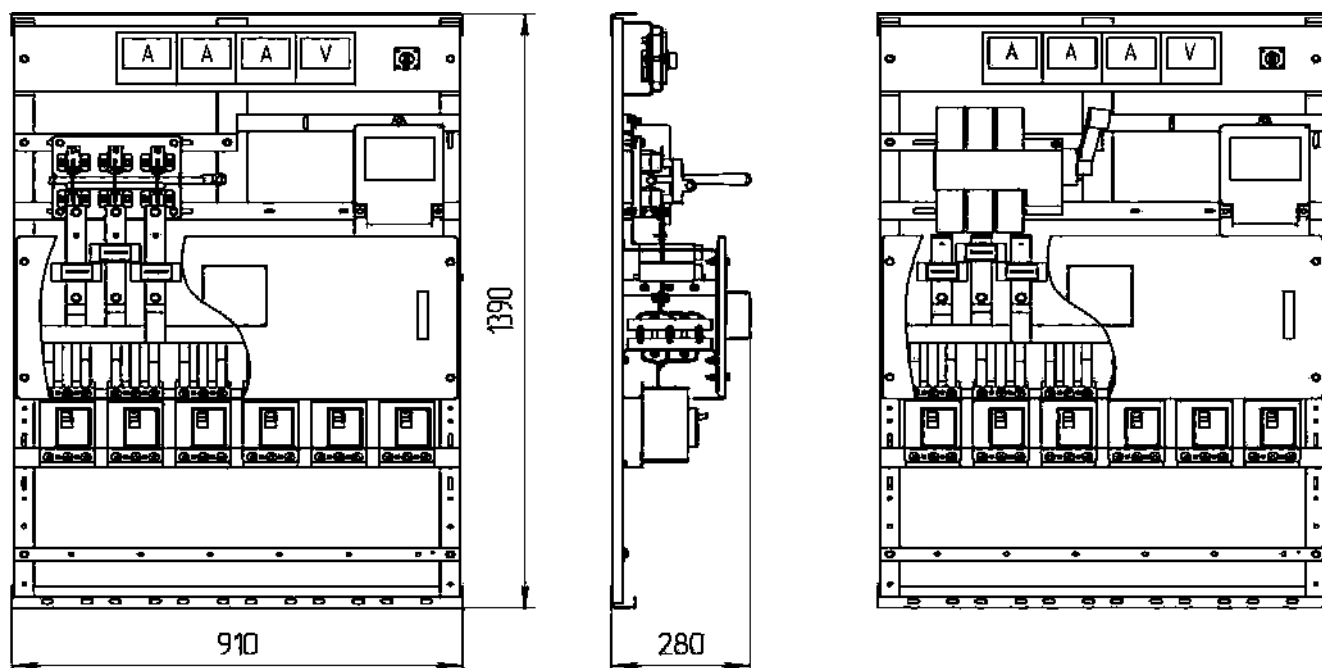
Установочные и присоединительные размеры тупиковых КТП 2 типоразмера



Транспортное положение тупиковых КТП 2 типоразмера



Варианты исполнения РУНН для тупиковых КТП 2 типоразмера



Щит рубильника РБ условно не показан

На вводе выключатель-разъединитель роликовый ВРР

Таблица номинальных токов тупиковых КТП 2 типоразмера и отходящих линий при стандартной комплектации

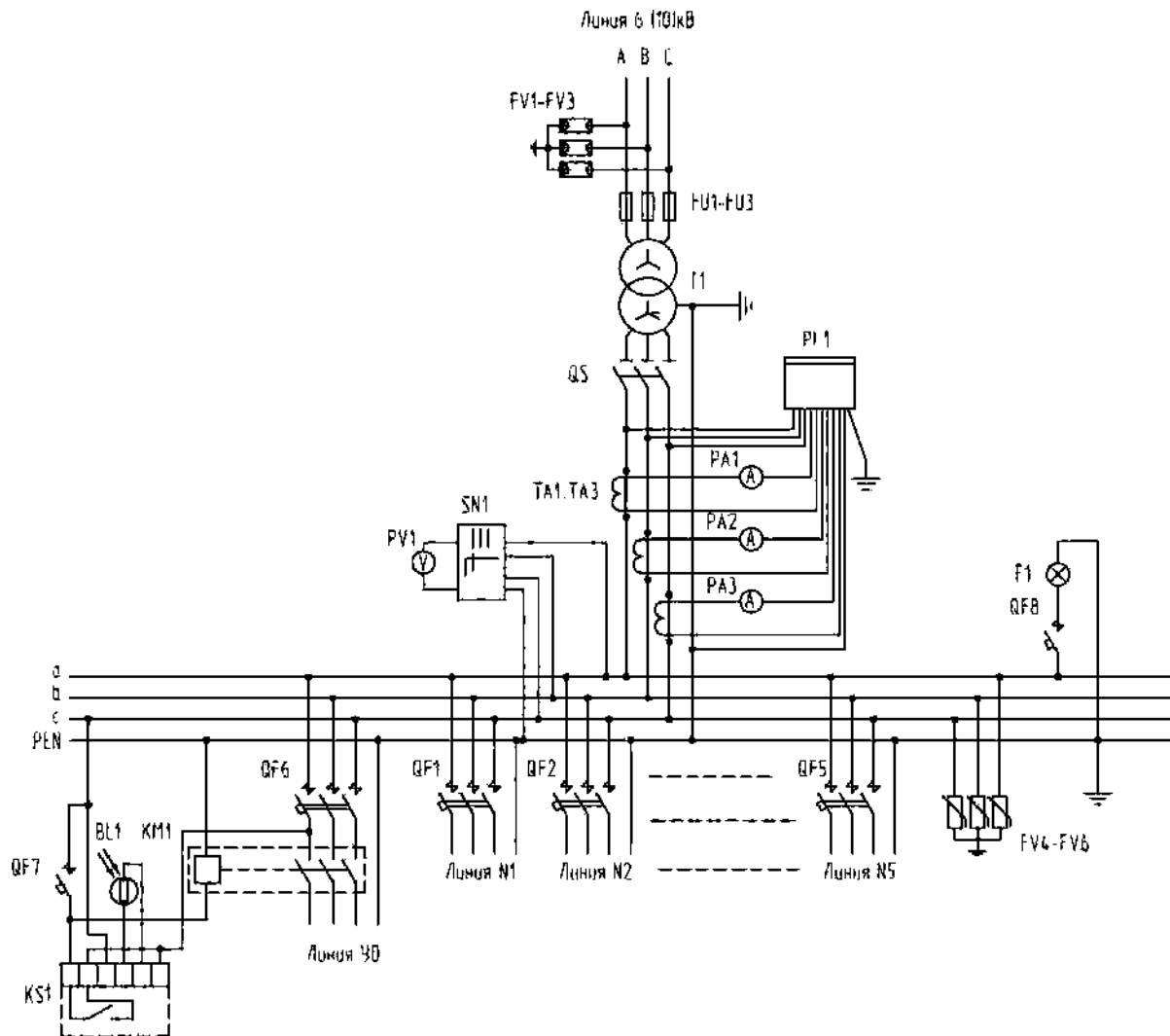
Тип подстанции	Сторона ВН			Сторона НН							
	$U_{ном}$, кВ	Трансформатора	Плавкой вставки предохранителя	Трансформатора	Линии № 1	Линии № 2	Линии № 3	Линии № 4	Линии № 5-6	Фидер уличного освещения*	Учет электроэнергии
КТП-XX-2-25-6/0,4-УХЛ1	6	2,4	8	36	31,5	31,5	—	—	—	есть	есть
КТП-XX-2-25-10/0,4-УХЛ1	10	1,4	5		31,5	31,5	—	—	—	есть	есть
КТП-XX-2-40-6/0,4-УХЛ1	6	3,9	10	58	31,5	40	—	—	—	есть	есть
КТП-XX-2-40-10/0,4-УХЛ1	10	2,3	8		31,5	40	—	—	—	есть	есть
КТП-XX-2-63-6/0,4-УХЛ1	6	6	16	91	31,5	40	40	—	—	есть	есть
КТП-XX-2-63-10/0,4-УХЛ1	10	3,6	10		31,5	40	40	—	—	есть	есть
КТП-XX-2-100-6/0,4-УХЛ1	6	9,6	20	144,3	40	40	63	63	—	есть	есть
КТП-XX-2-100-10/0,4-УХЛ1	10	5,7	16		40	40	63	63	—	есть	есть

* устанавливается по требованию заказчика

Примечания:

- По требованию заказчика допускаются изменения количества и номинальных токов автоматических выключателей для отходящих линий (не более 6 шт.).
- Возможна установка трехфазных штепсельных разъемов типа СШС 4x60 с выводом на наружные поверхности боковых стенок РУНН для подключения переносных электроприемников.
- Количество воздушных линий ограничено четырьмя, остальные линии - кабельные. По умолчанию фидер уличного освещения выводится воздухом.

Схема электрическая принципиальная для тупиковых КТП 2 типоразмера

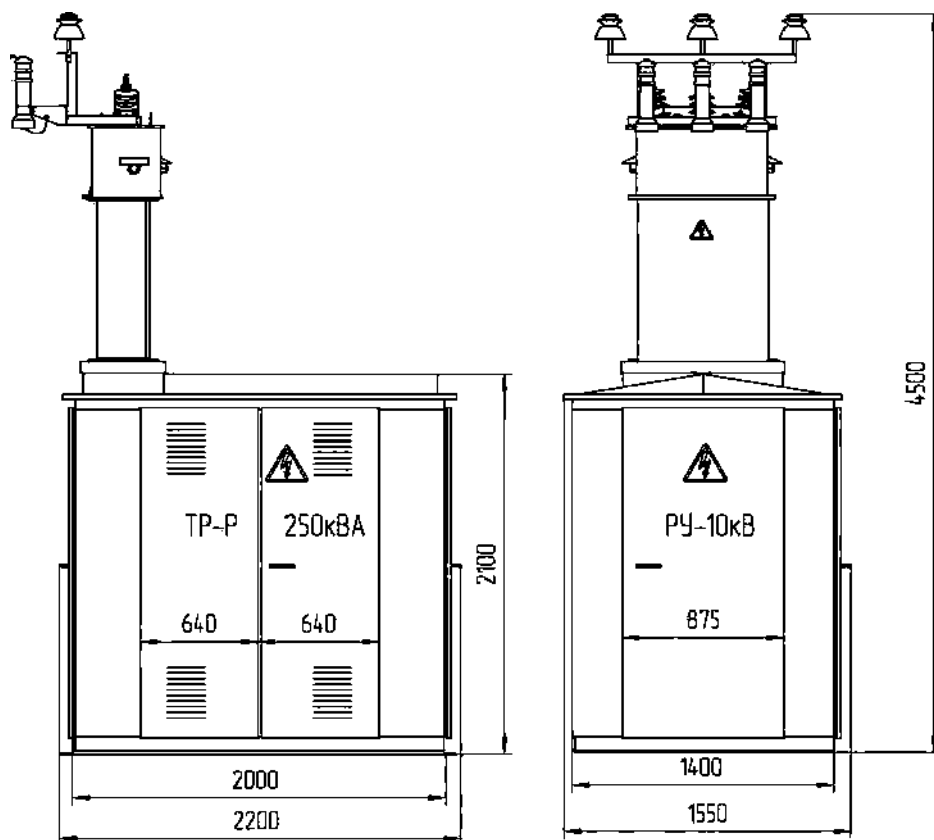


Спецификация к принципиальной электрической схеме тупиковых КТП 2 типоразмера

Обозначение в схеме	Наименование	Кол-во, шт.	Примечания
E1	Лампа накаливания	1	В комплект поставки не входит
FU1...FU3	Предохранитель плавкий	3	
FV1...FV3	Разрядник	3	Возможна установка ограничителей перенапряжения типа ОПН-10, при кабельном исполнении ввода ВН не устанавливаются
FV4...FV6	Ограничитель перенапряжения нелинейный	3	При кабельном исполнении отходящих линий НН не устанавливаются
KM1	Магнитный пускатель	1	
KS1	Фотореле	1	
QF6	Выключатель автоматический	1	
QF7	Выключатель автоматический	1	Ручное управление уличным освещением
PA1...PA3	Амперметр	3	
PV1	Вольтметр	1	По требованию заказчика при заполнении опросного листа
SN1	Переключатель универсальный	1	
PI	Счетчик активной энергии	1	По выбору заказчика может не устанавливаться
QF1...QF5	Выключатели автоматические отходящих линий	5	По выбору заказчика могут устанавливаться блоки рубильник-предохранитель типа RBK в соответствии с согласованной схемой
QS	Рубильник	1	По выбору заказчика может устанавливаться выключатель автоматический серии ВА
QF8	Выключатель автоматический	1	Освещение РУНН
T	Распределительный трансформатор типа ТМ или ТМГ-25...100-10(6)/0,4 кВ	1	Необходимость установки, номинальные данные и группу соединений обмоток трансформатора определяет заказчик при заполнении опросного листа
TA1...TA3	Трансформатор тока	3	В комплекте с учетом электроэнергии или с приборами контроля

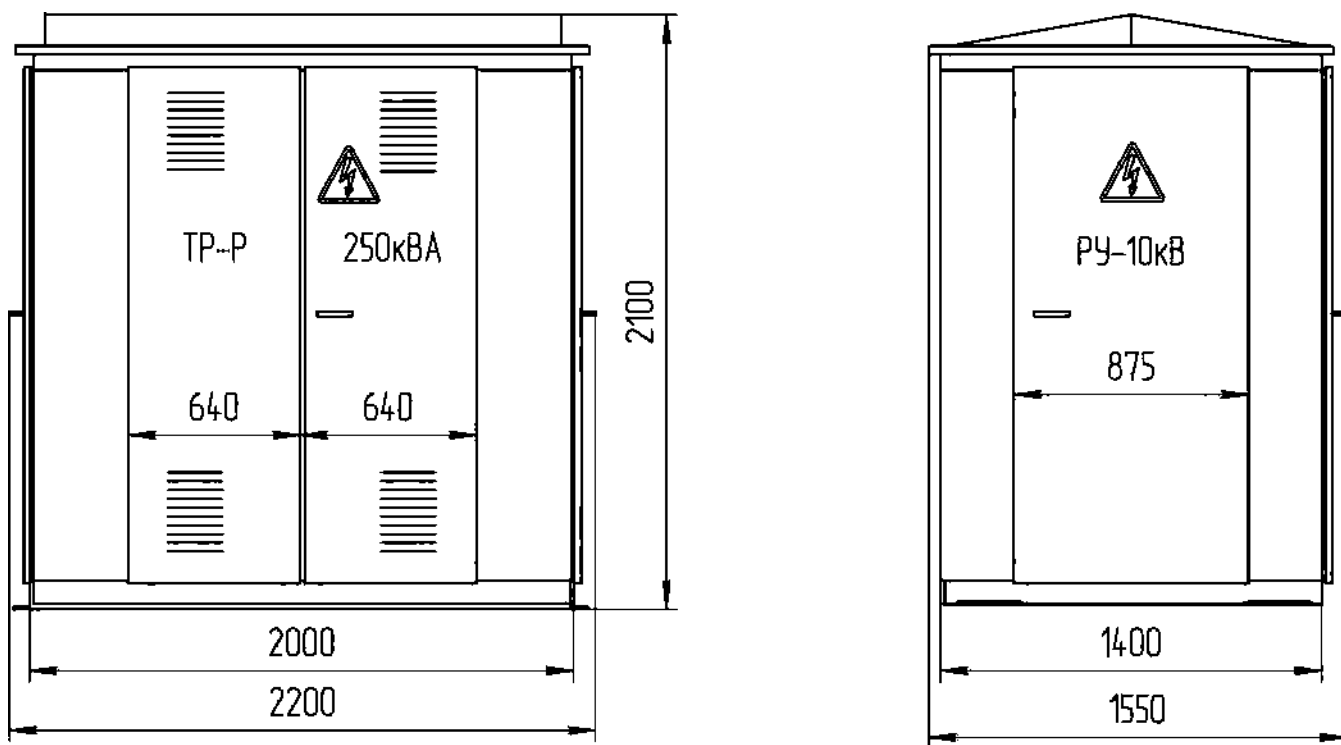
Габаритные размеры и масса тупиковых КТП 3 типоразмера

КТП-ВВ (ВК)-3-25...250-10(6)/0,4-УХЛ1



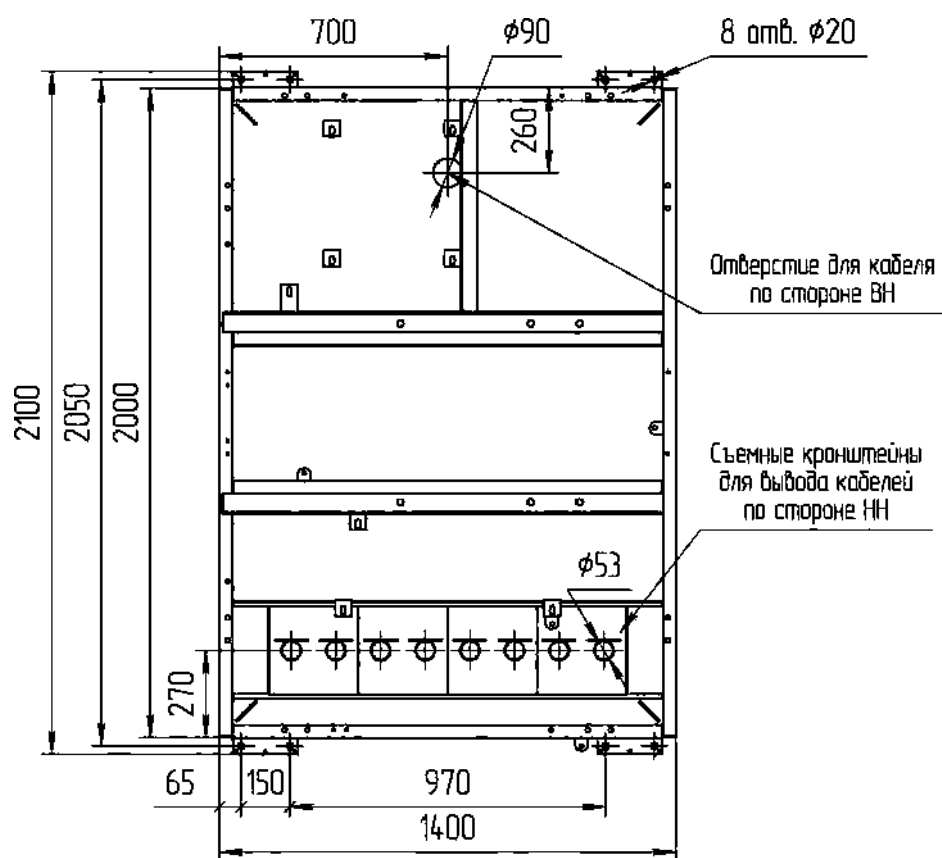
Масса КТП без ТМ = 820 кг

КТП-КК-3-25...250-10(6)/0,4-УХЛ1



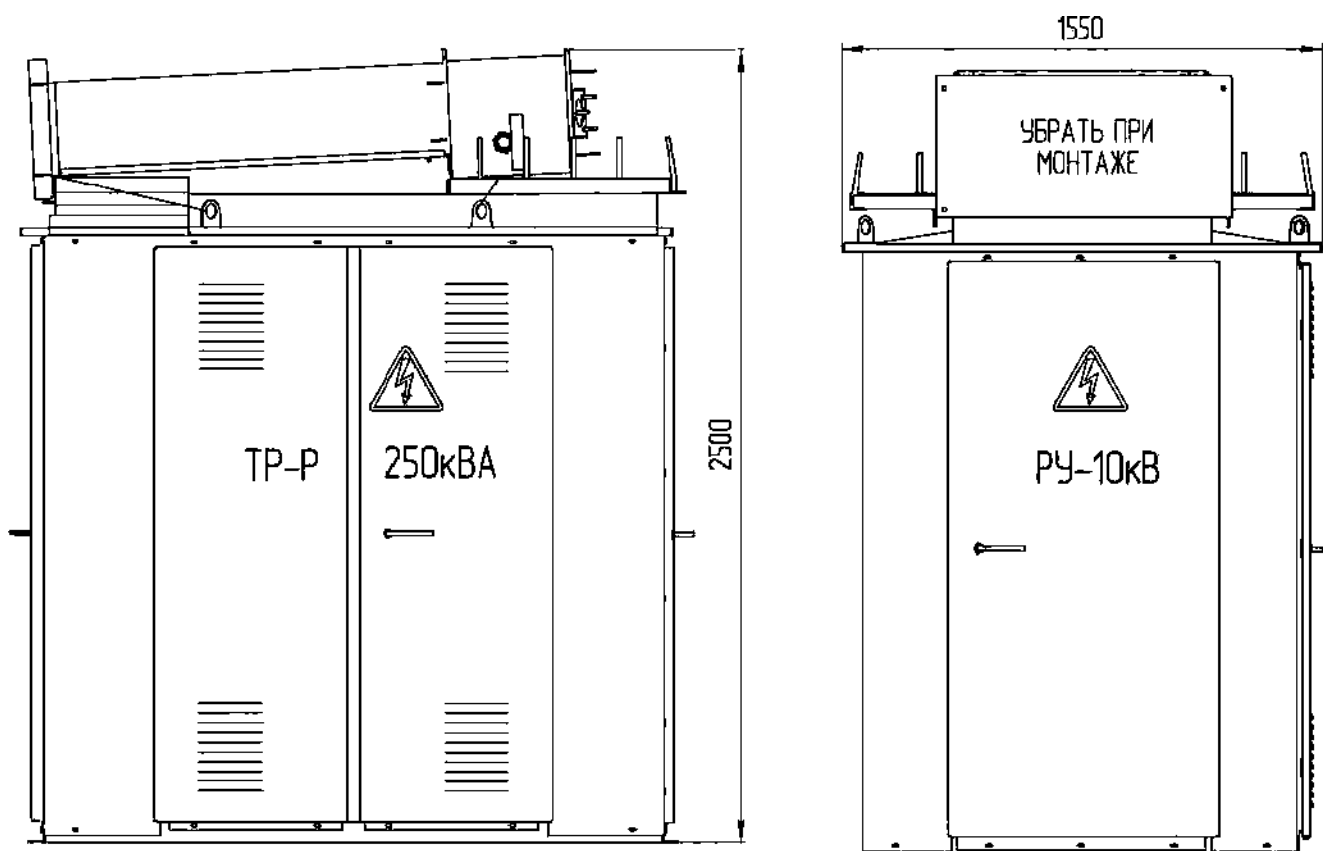
Масса КТП без ТМ = 650 кг

Установочные и присоединительные размеры тупиковых КТП 3 типоразмера



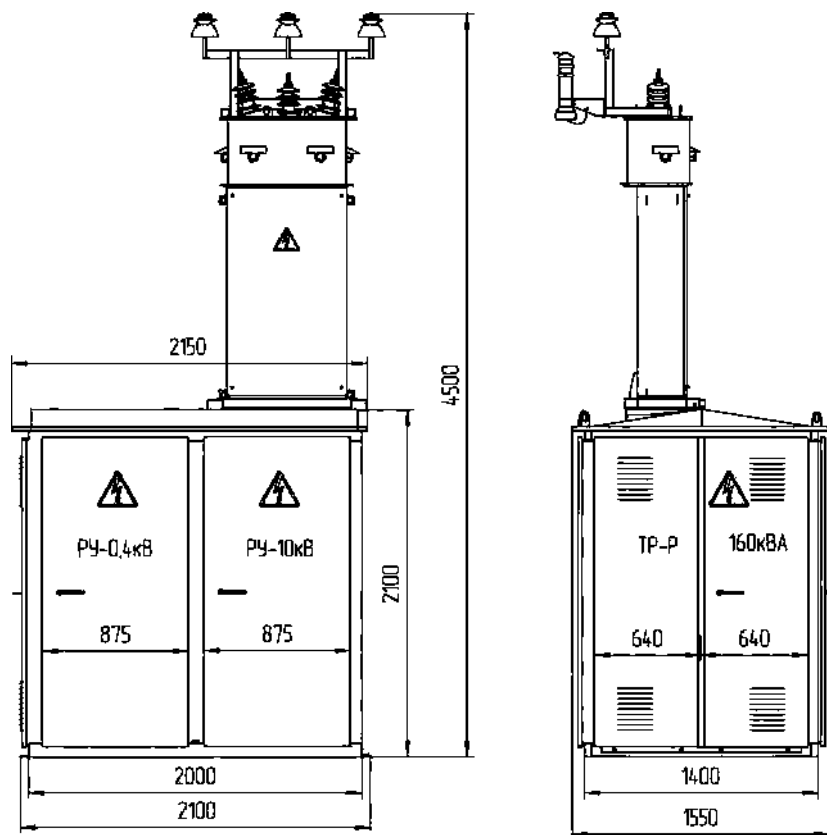
Транспортное положение тупиковых КТП 3 типоразмера

КТП-ВВ-3-25...250-10(6)/0,4-УХЛ1



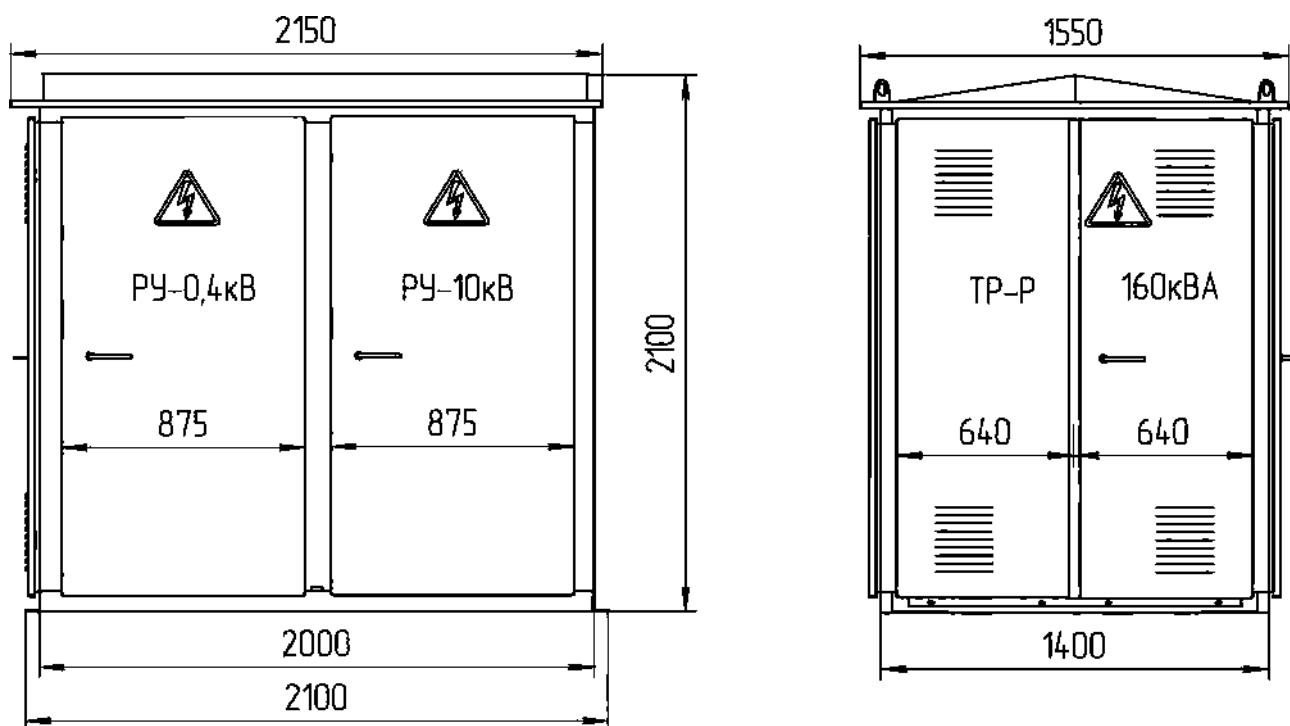
Габаритные размеры и масса тупиковых КТП 3 типоразмера в комплекте с выключателем нагрузки (разъединителем) ВН

КТП-ВВ (ВК)-3-25...160-10(6)/0,4-УХЛ1 с выключателем нагрузки (разъединителем) ВН



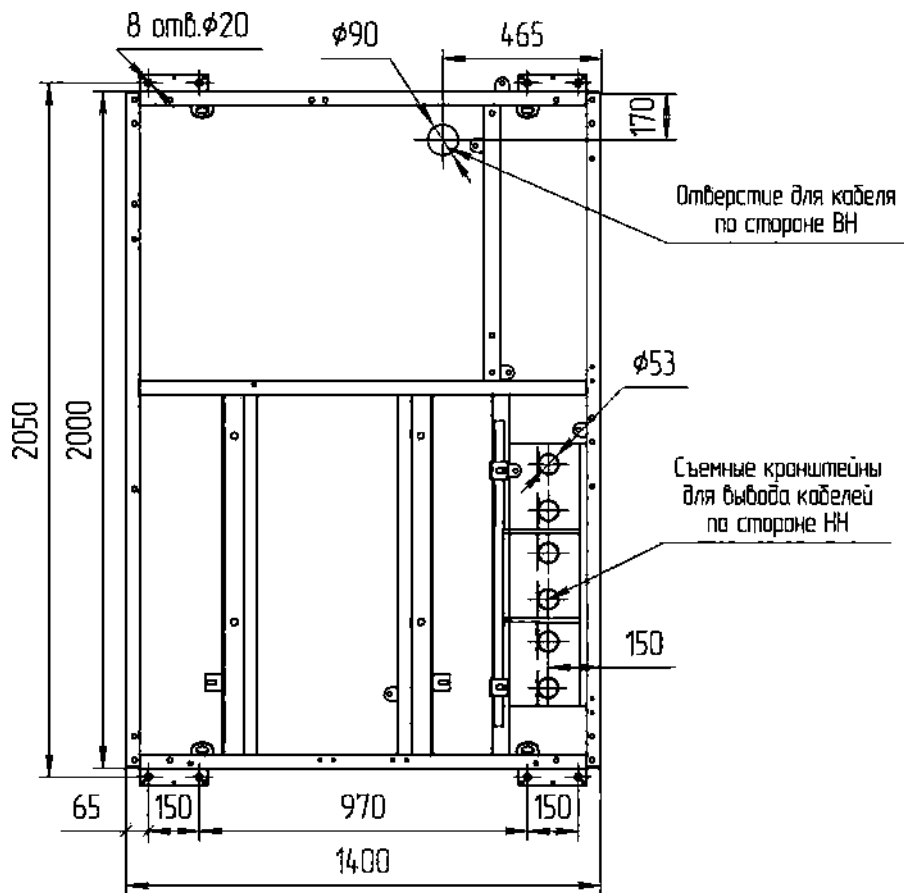
Масса КТП без ТМ = 1400 кг

КТП-КК-3-25...160-10(6)/0,4-УХЛ1 с выключателем нагрузки (разъединителем) ВН



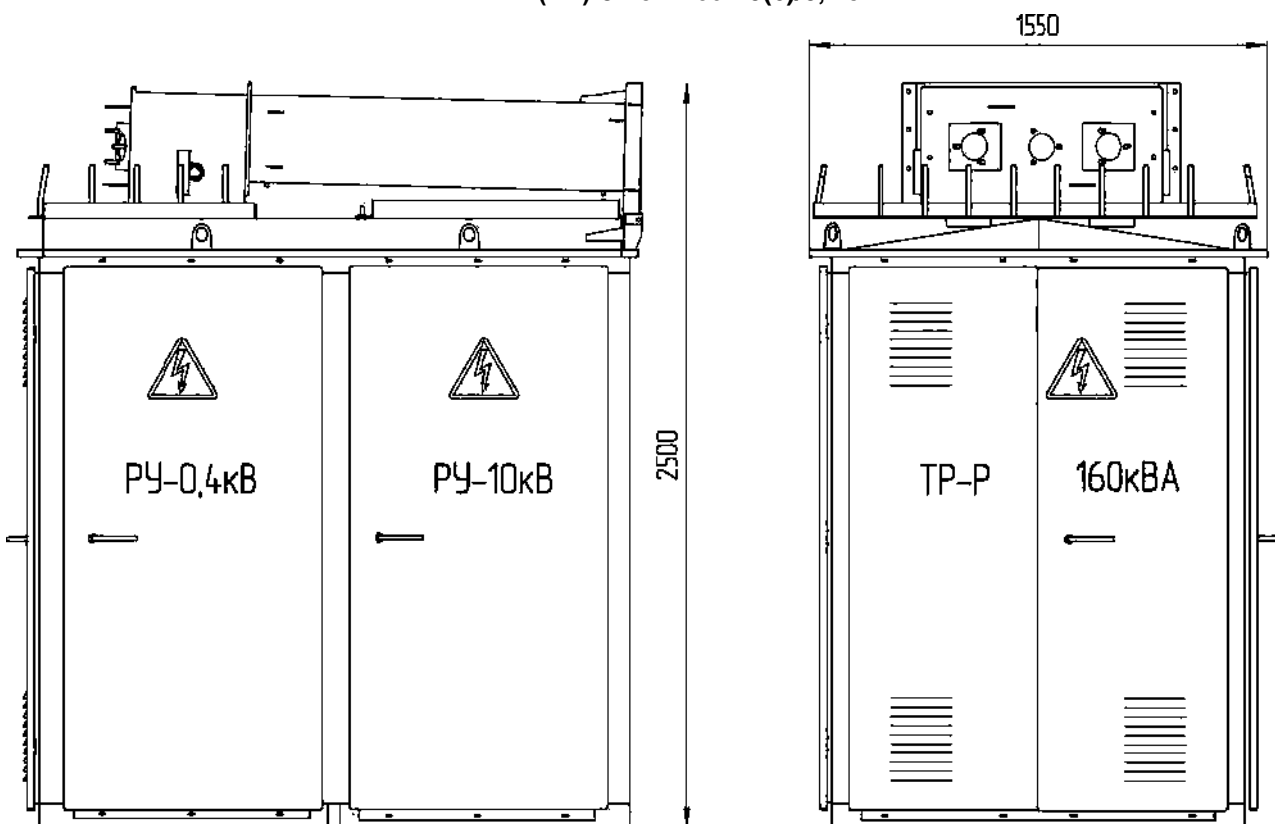
Масса КТП без ТМ = 1200 кг

Установочные и присоединительные размеры тупиковых КТП 3 типоразмера в комплекте с выключателем нагрузки (разъединителем) ВН



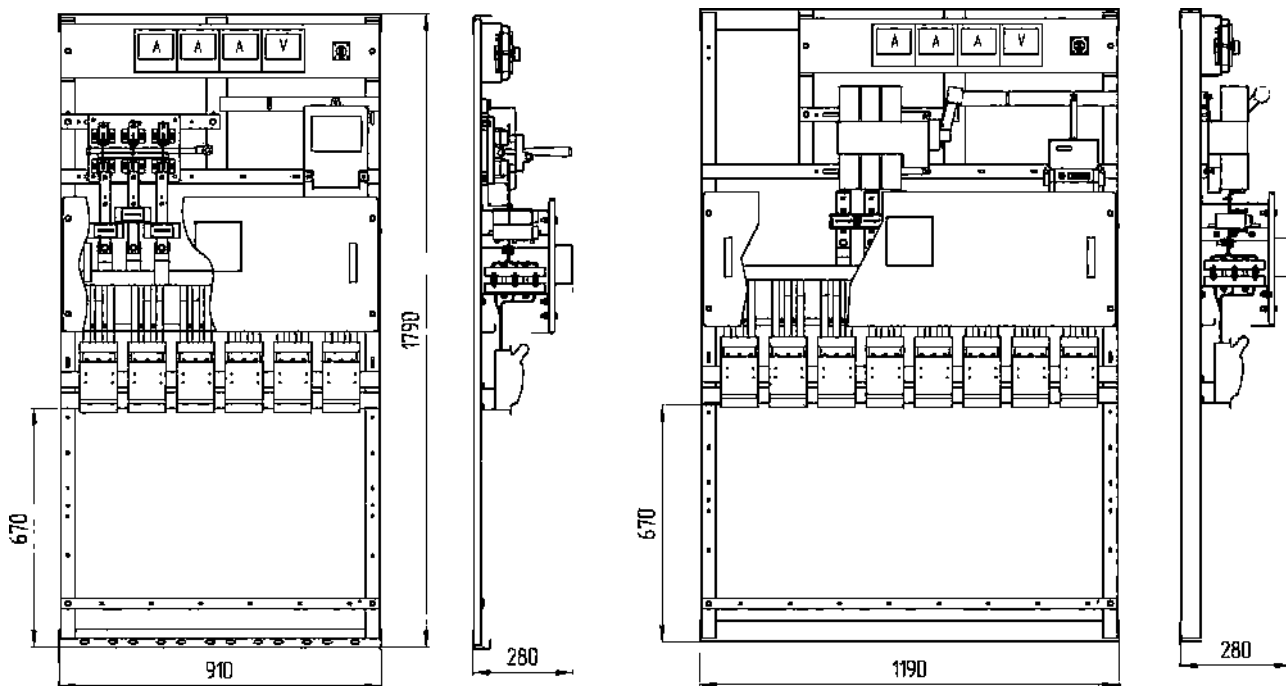
Транспортное положение тупиковых КТП 3 типоразмера в комплекте с выключателем нагрузки (разъединителем) ВН

КТП-ВВ (ВК)-3-25...160-10(6)/0,4-УХЛ1



Варианты исполнения РУНН для тупиковых КТП 3 типоразмера

РУНН КТП-3-25...250-10(6)/0,4-УХЛ1



Щит рубильника РБ условно не показан

На вводе выключатель-разъединитель
роликовый ВРР

Таблица номинальных токов тупиковых КТП 3 типоразмера и отходящих линий при стандартной комплектации

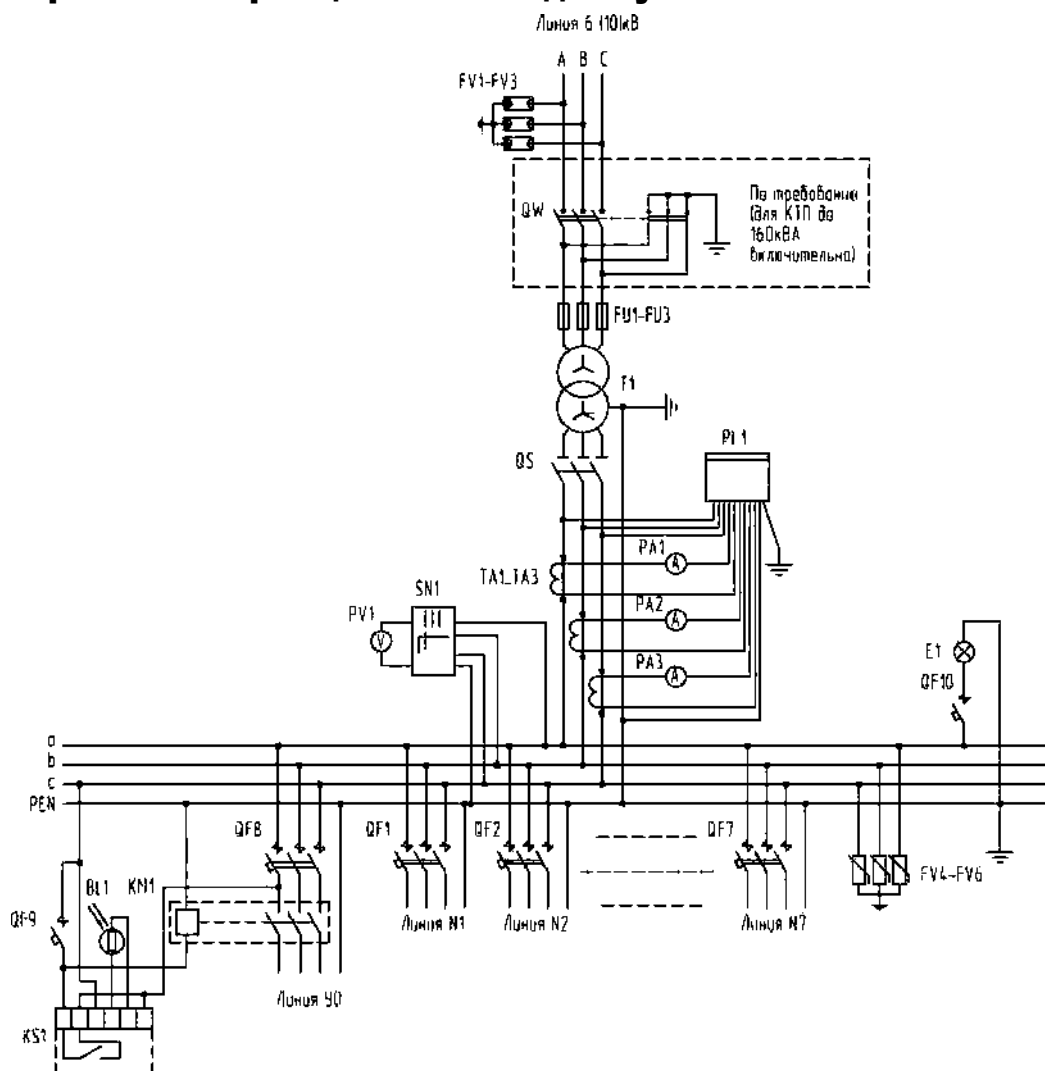
Тип подстанции	Сторона ВН			Сторона НН							
	U _{ном} , кВ	Номинальный ток, А		Трансформатора	Линии № 1	Линии № 2	Линии № 3	Линии № 4	Линий № 5-8	Фидер уличного освещения*	Учет электроэнергии
		Трансформатора	Плавкой вставки предохранителя								
КТП-ХХ-3-25-6/0,4-УХЛ1	6	2,4	8	36	31,5	31,5	—	—	—	есть	есть
КТП-ХХ-3-25-10/0,4-УХЛ1	10	1,4	5								
КТП-ХХ-3-40-6/0,4-УХЛ1	6	3,9	10	58	31,5	40	—	—	—	есть	есть
КТП-ХХ-3-40-10/0,4-УХЛ1	10	2,3	8								
КТП-ХХ-3-63-6/0,4-УХЛ1	6	6	16	91	31,5	40	40	—	—	есть	есть
КТП-ХХ-3-63-10/0,4-УХЛ1	10	3,6	10								
КТП-ХХ-3-100-6/0,4-УХЛ1	6	9,6	20	144,3	40	40	63	63	—	есть	есть
КТП-ХХ-3-100-10/0,4-УХЛ1	10	5,7	16								
КТП-ХХ-3-160-6/0,4-УХЛ1	6	15,4	31,5	230,9	63	63	100	100	—	есть	есть
КТП-ХХ-3-160-10/0,4-УХЛ1	10	9,2	20								
КТП-ХХ-3-250-6/0,4-УХЛ1	6	24,1	40	360,8	80	80	160	160	—	есть	есть
КТП-ХХ-3-250-10/0,4-УХЛ1	10	14,4	31,5								

* устанавливается по требованию заказчика

Примечания:

- По требованию заказчика допускаются изменения количества и номинальных токов автоматических выключателей для отходящих линий (не более 8 шт.).
- Возможна установка трехфазных штепсельных разъемов типа СШЩ 4х60 с выводом на наружные поверхности боковых стенок РУНН для подключения переносных электроприемников.
- Количество воздушных линий ограничено четырьмя, остальные линии - кабельные. По умолчанию фидер уличного освещения выводится воздухом.

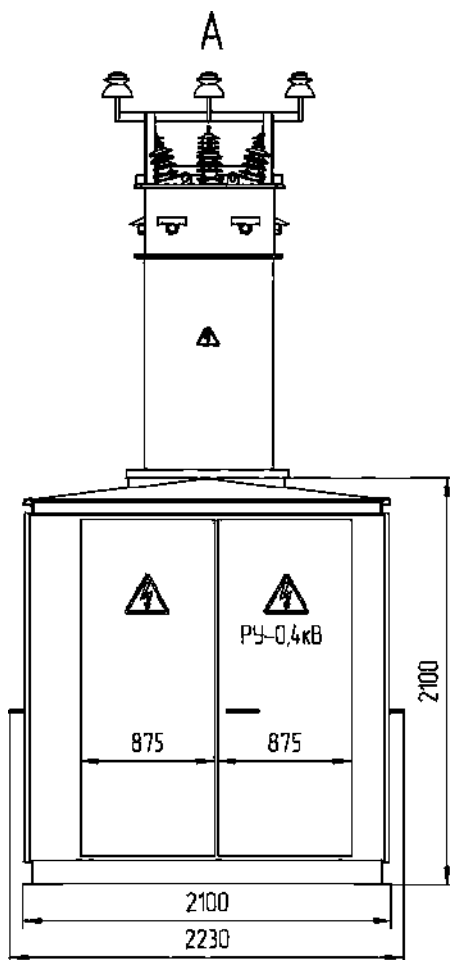
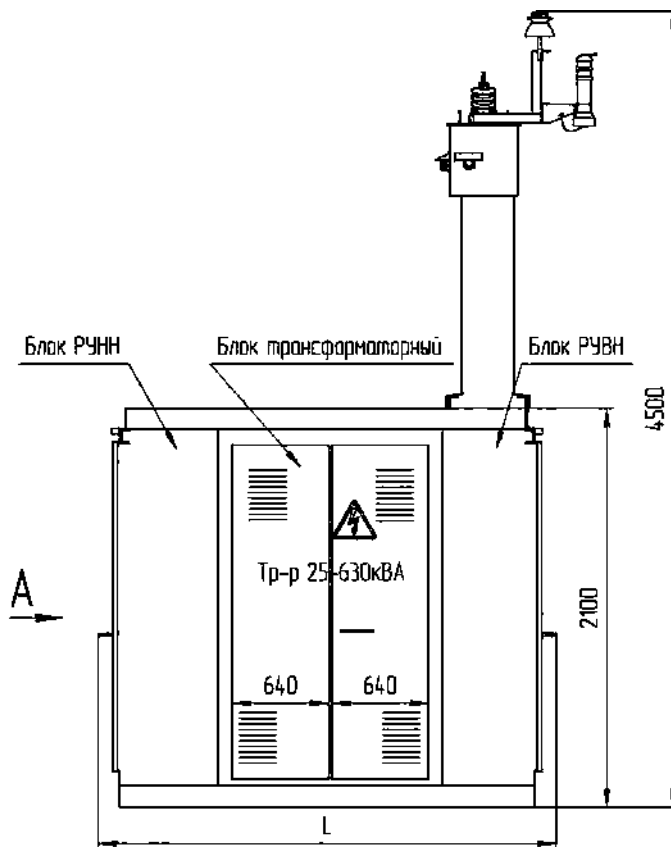
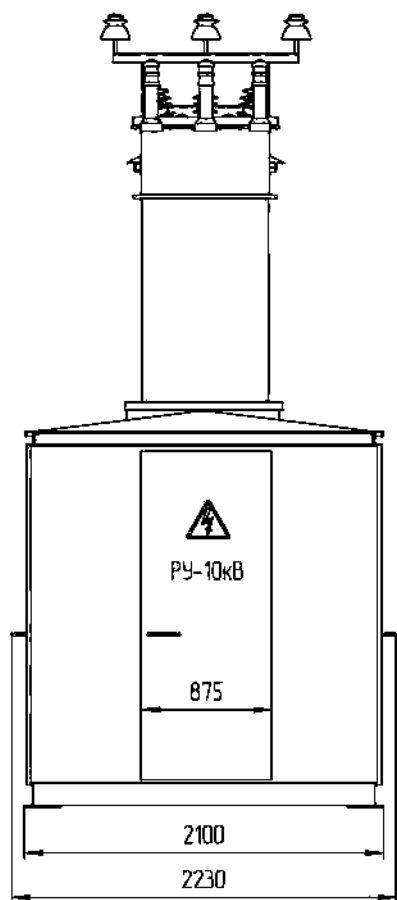
Схема электрическая принципиальная для тупиковых КТП 3 типоразмера



Спецификация к принципиальной электрической схеме тупиковых КТП 3 типоразмера

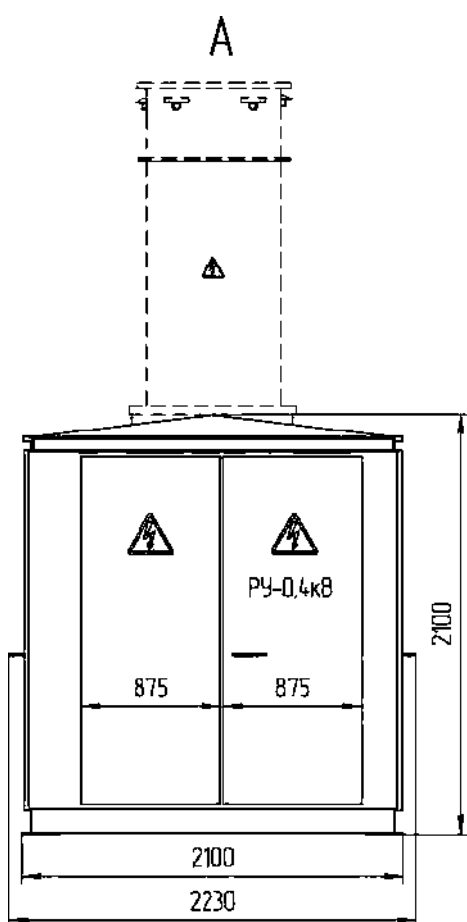
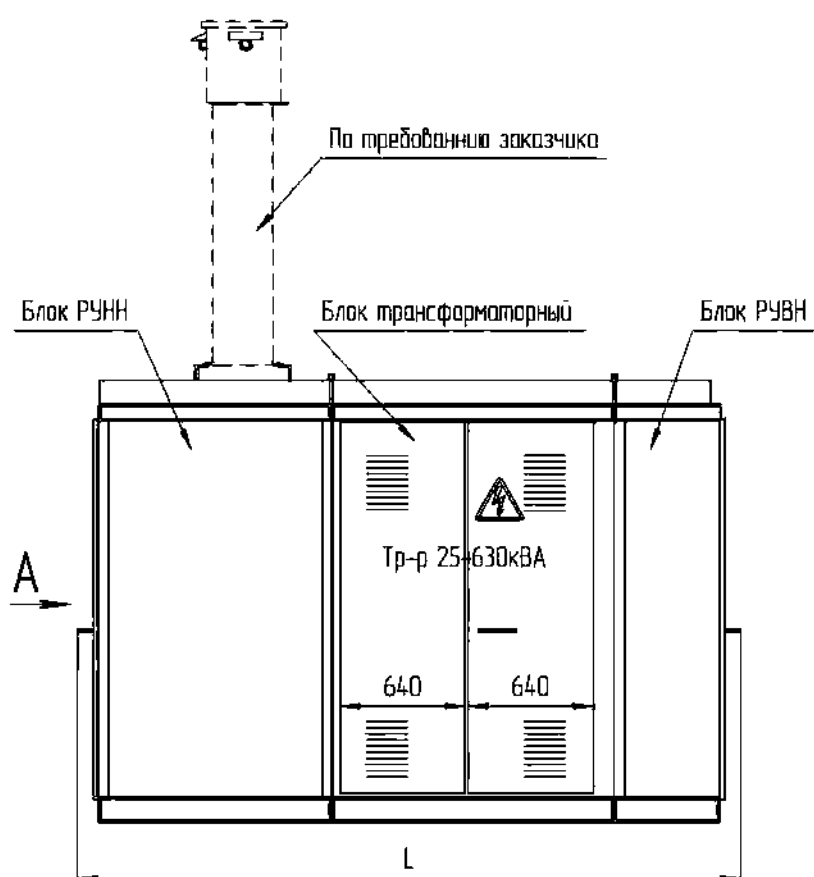
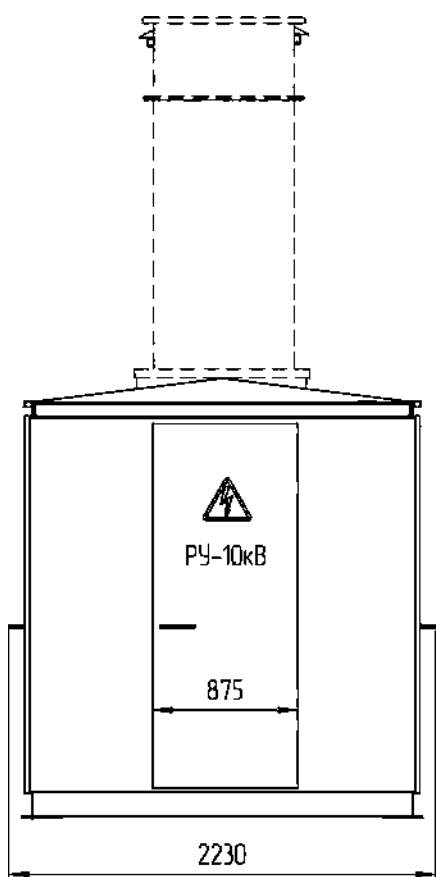
Обозначение в схеме	Наименование	Кол-во, шт.	Примечания
E1	Лампа накаливания	1	В комплект поставки не входит
FU1...FU3	Предохранитель плавкий	3	
FV1...FV3	Разрядник	3	Возможна установка ограничителей перенапряжения типа ОПН-10, при кабельном исполнении ввода ВН не устанавливаются
FV4...FV6	Ограничитель перенапряжения нелинейный	3	При кабельном исполнении отходящих линий НН не устанавливаются
KM1	Магнитный пускатель	1	
KS1	Фотореле	1	
QF8	Выключатель автоматический	1	
QF9	Выключатель автоматический	1	Ручное управление уличным освещением
PA1...PA3	Амперметр	3	По требованию заказчика при заполнении опросного листа
PV1	Вольтметр	1	
SN1	Переключатель универсальный	1	
PI	Счетчик активной энергии	1	По выбору заказчика может не устанавливаться
QF1...QF7	Выключатели автоматические отходящих линий	7	По выбору заказчика могут устанавливаться блоки рубильник-предохранитель типа RBK в соответствии с согласованной схемой
QS	Рубильник	1	По выбору заказчика может устанавливаться выключатель автоматический серии ВА
QF10	Выключатель автоматический	1	Освещение РУНН
T	Распределительный трансформатор типа ТМ или ТМГ-25...250-10(6)/0,4 кВ	1	Необходимость установки, номинальные данные и группу соединений обмоток трансформатора определяет заказчик при заполнении опросного листа
TA1...TA3	Трансформатор тока	3	В комплекте с учетом электроэнергии или с приборами контроля

Габаритные размеры и масса тупиковых КТП 4-6 типов исполнения



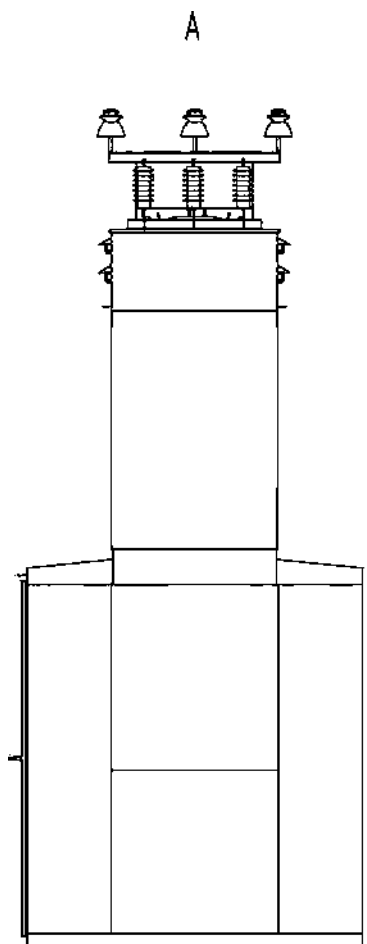
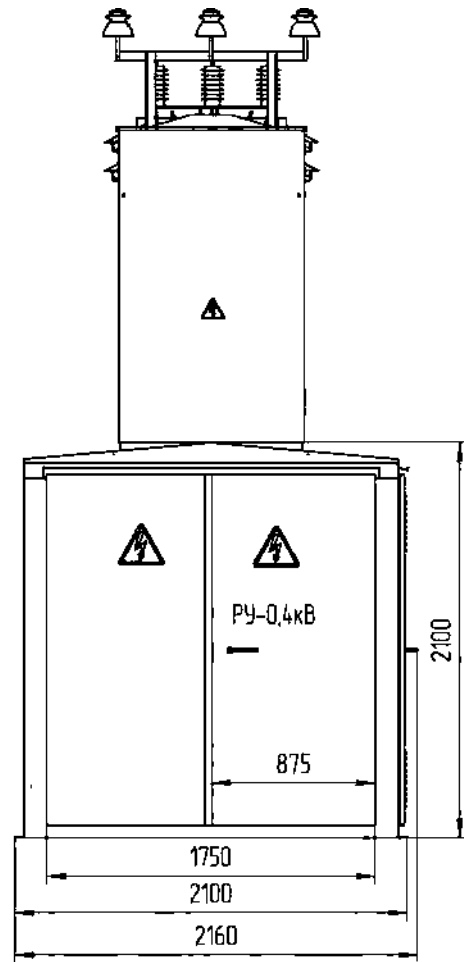
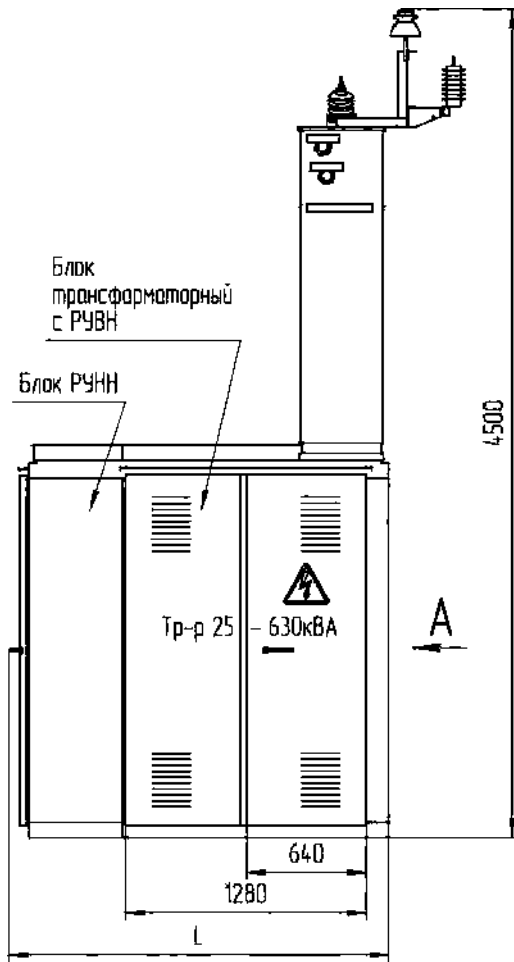
Блочность КТП	Параметр L, мм	Масса КТП без трансформатора, кг	Типоисполнение КТП
V+T+H	2530	1470	4
B2+T+H	2530	1450	
V+T+H1	3245	1550	5
B2+T+H1		1500	
B7+T+H		1900	
B8+T+H		1970	
V+T+H6	3855	1700	6
B2+T+H6	3855	1700	
B7+T+H1	3955	2000	
B8+T+H1		2070	
B7+T+H6	4560	2100	
B8+T+H6			

Габаритные размеры и масса тупиковых КТП 4-6 типоразмеров



Блочность КТП	Параметр L, мм	Масса КТП без трансформатора, кг	Типоразмер КТП
V1+T+H	2530	1300	4
V1+T+H1	3245	1400	5
V9+T+H		1650	
V1+T+H6	3855	1600	6
V9+T+H1	3955	1750	
V9+T+H6	4560	2000	

Габаритные размеры и масса тупиковых КТП 4-6 типоразмеров

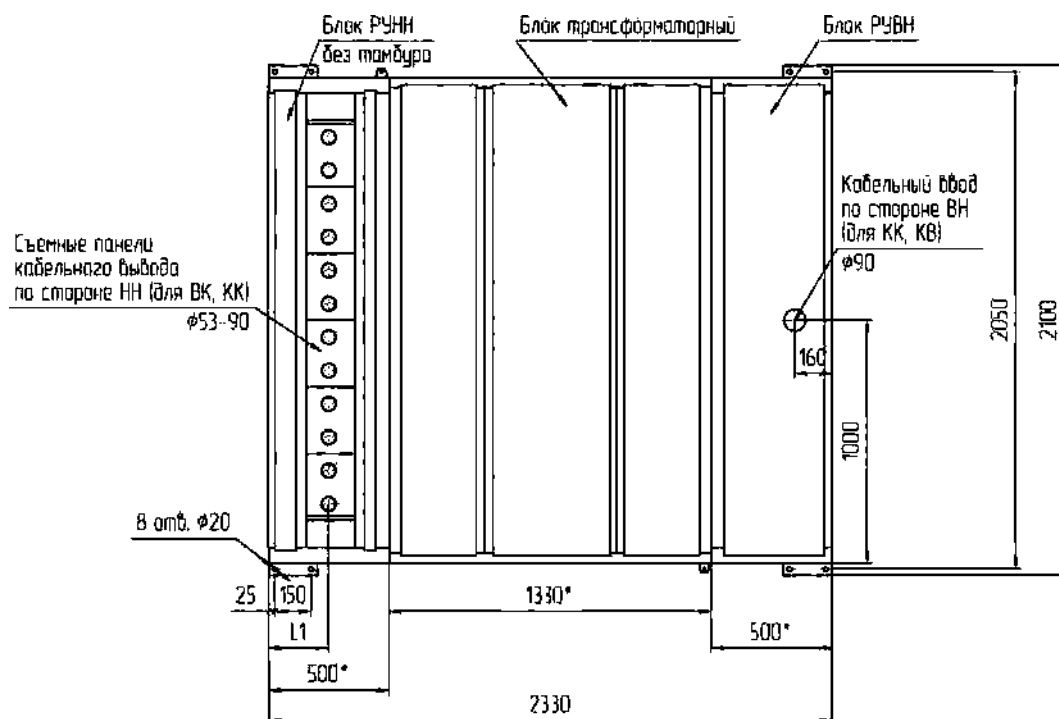


* размеры блоков КТП

Блочность КТП	Параметр L, мм	Масса КТП без трансформатора, кг	Типоразмер КТП
T5+H	2030	900	4
T5+H1	2750	1040	5

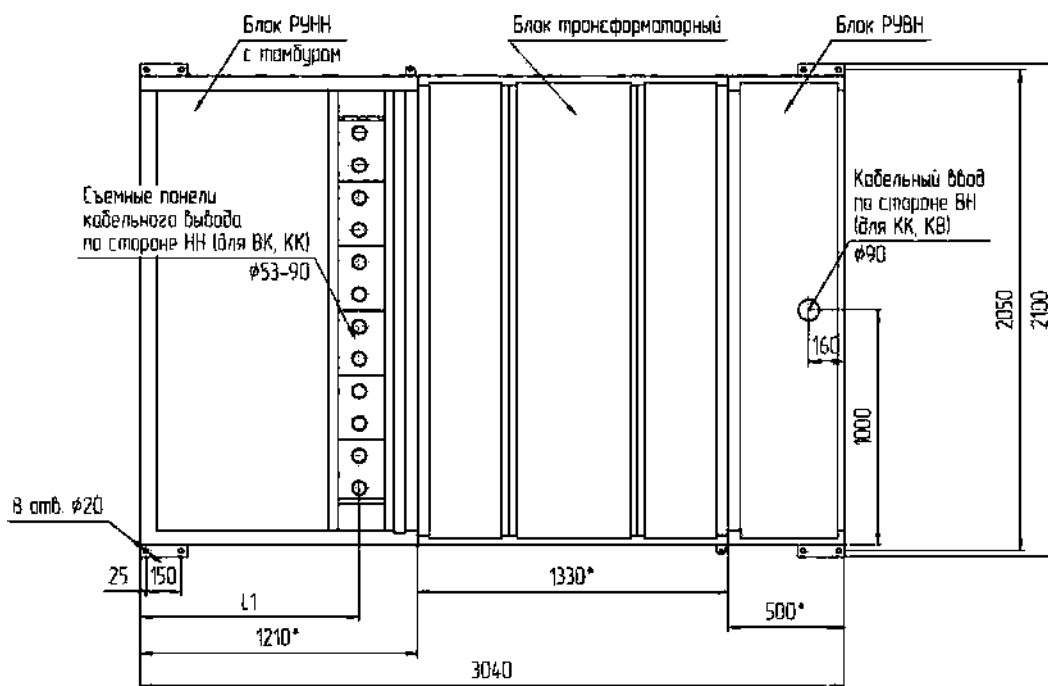
Установочные и присоединительные размеры тупиковых КТП 4-6 типоразмеров

Вид снизу



Блочность КТП	Параметр L1, мм	Типоразмер КТП
В+Т+Н	260	4
В1+Т+Н		
В2+Т+Н		

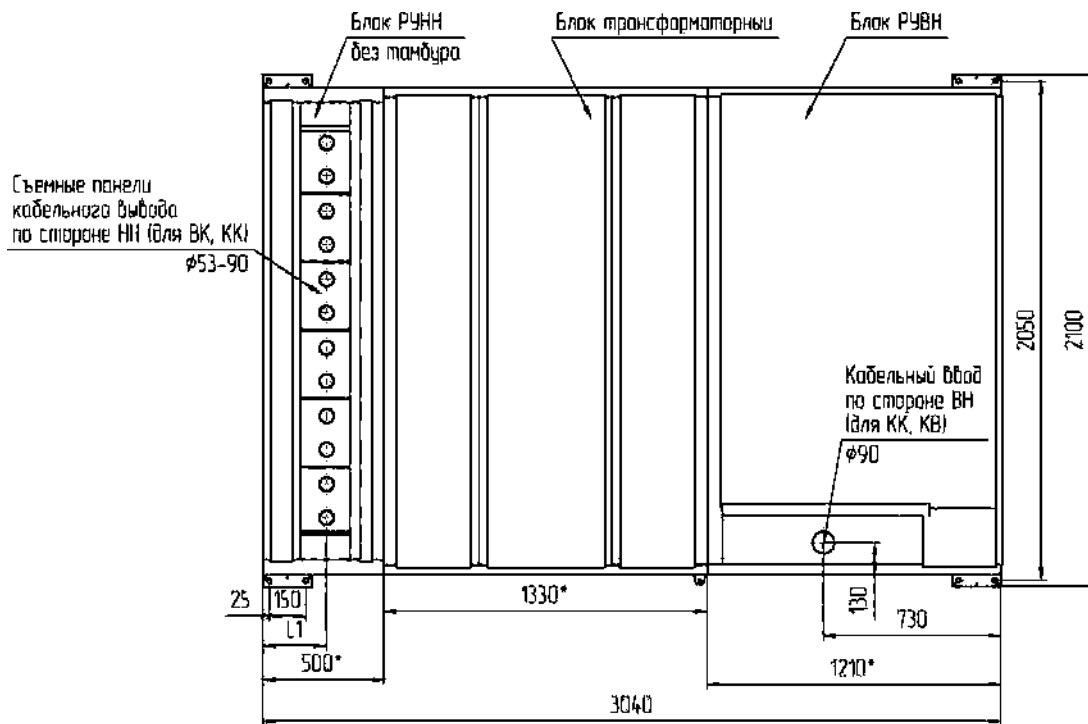
Вид снизу



Блочность КТП	Параметр L1, мм	Типоразмер КТП
В+Т+Н1	920	5
В1+Т+Н1		
В2+Т+Н1		

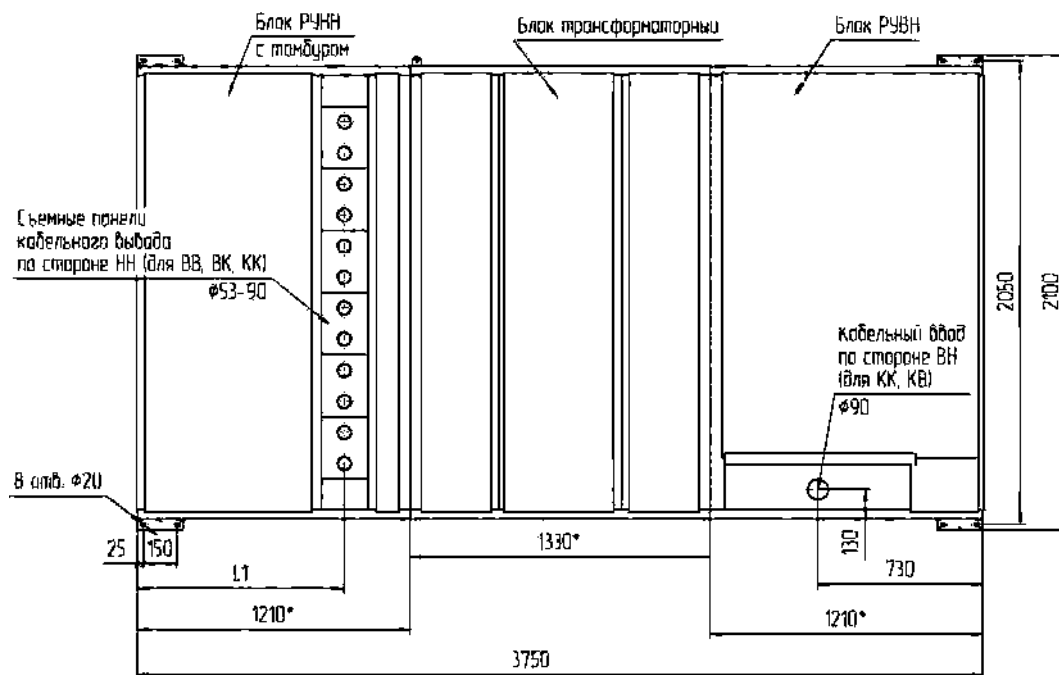
Установочные и присоединительные размеры тупиковых КТП 4-6 типоразмеров

Вид снизу



Блочность КТП	Параметр L1, мм	Типоразмер КТП
В7+Т+Н	260	5
В8+Т+Н		
В9+Т+Н		

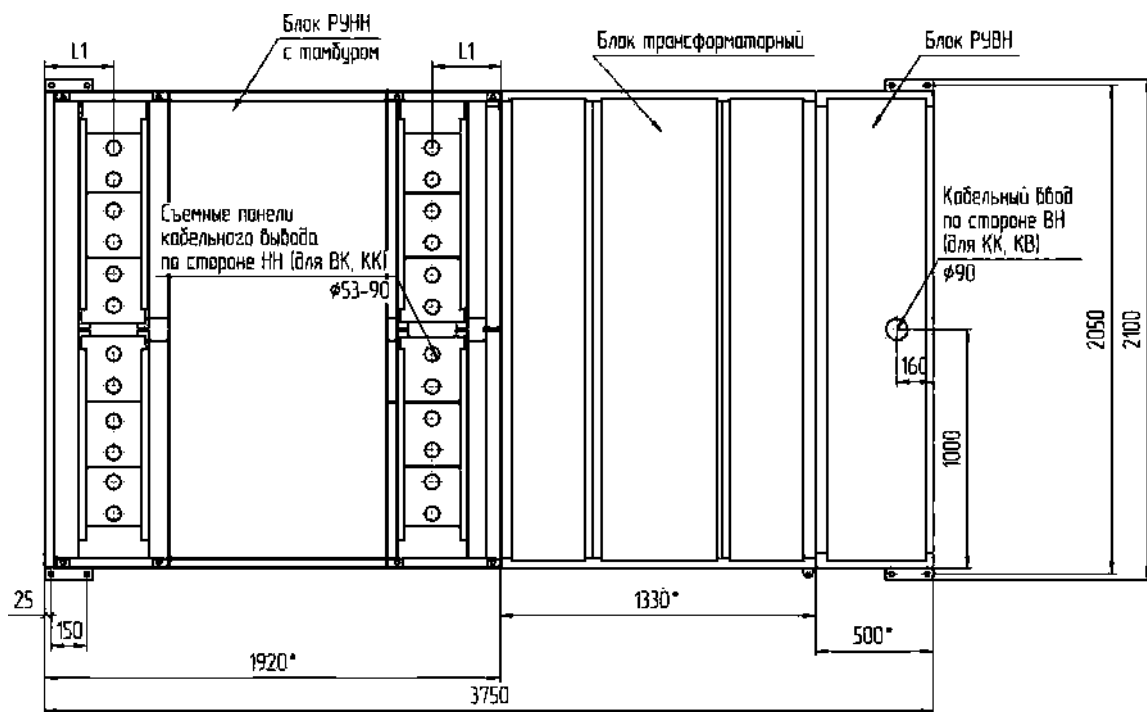
Вид снизу



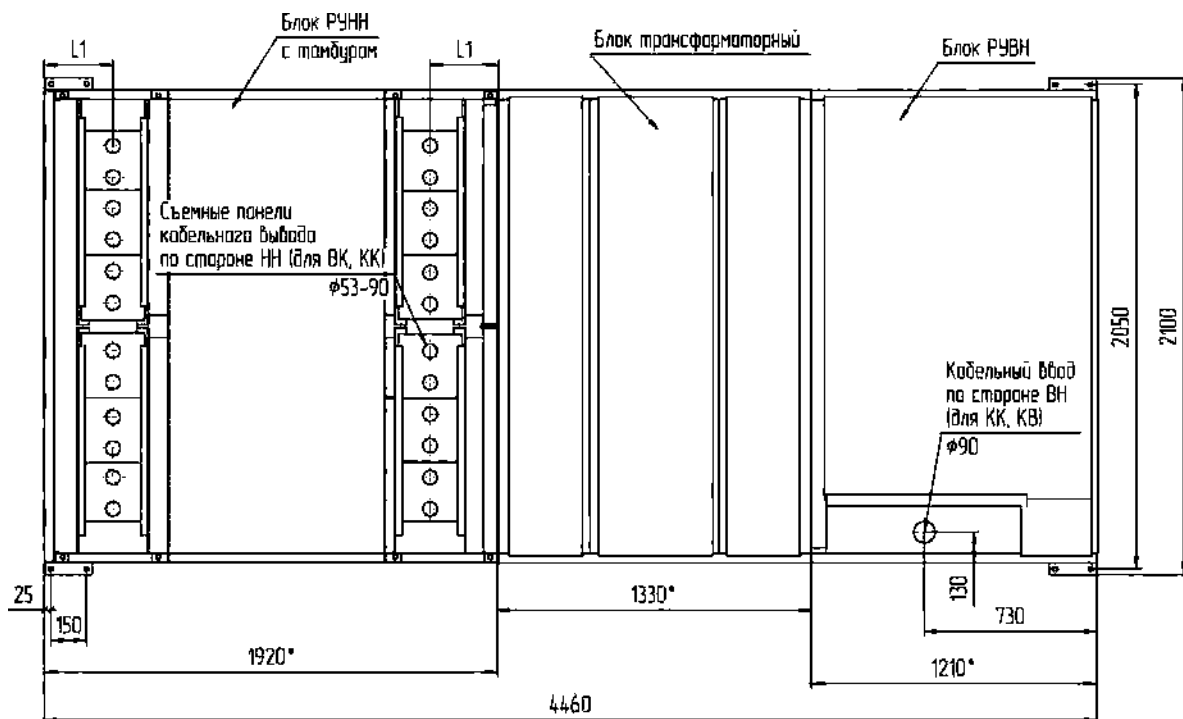
Блочность КТП	Параметр L1, мм	Типоразмер КТП
В7+Т+Н1	920	6
В8+Т+Н1		
В9+Т+Н1		

* размеры блоков КТП

Установочные и присоединительные размеры тупиковых КТП 4-6 типоразмеров



Блочность КТП	Параметр L1, мм	Типоразмер КТП
В+Т+Н6	290	5
В1+Т+Н6		
В2+Т+Н6		

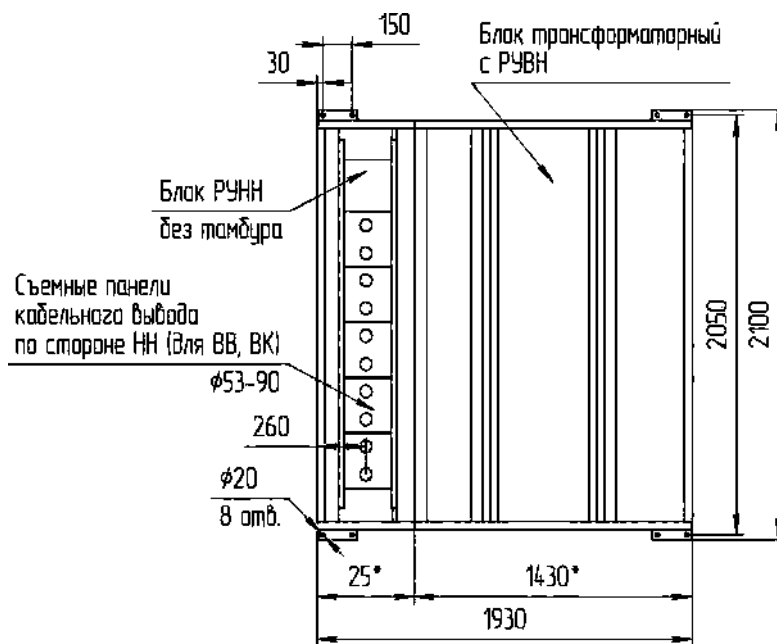


Блочность КТП	Параметр L1, мм	Типоразмер КТП
В7+Т+Н6	290	6
В8+Т+Н6		
В9+Т+Н6		

* размеры блоков КТП

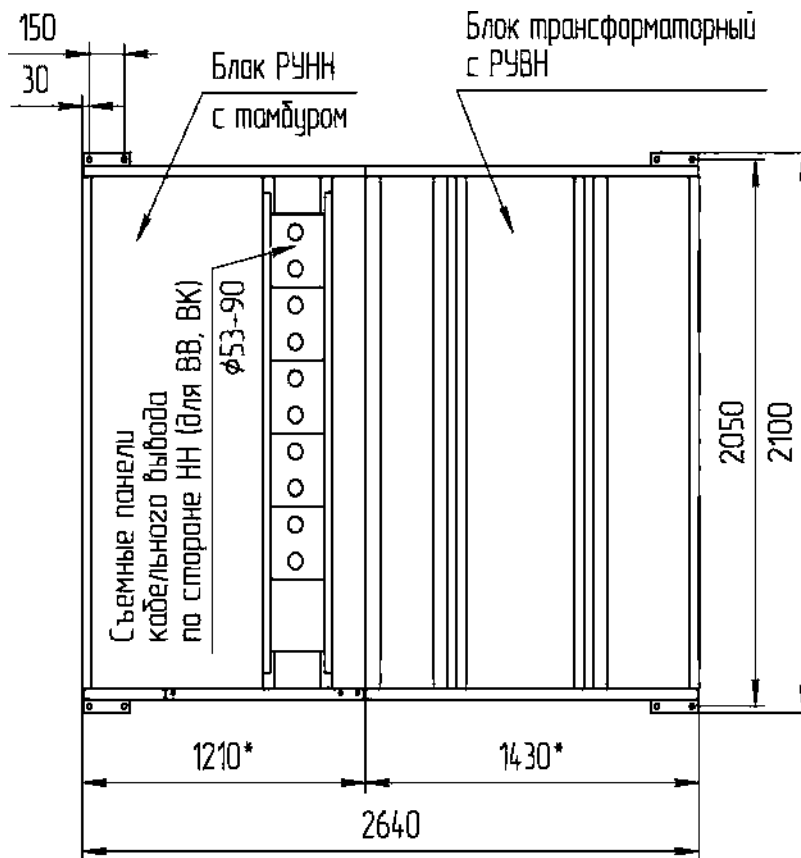
Установочные и присоединительные размеры тупиковых КТП 4-6 типоразмеров

Вид снизу



Блочность КТП	Параметр L1, мм	Типоразмер КТП
T5+H	260	4

Вид снизу

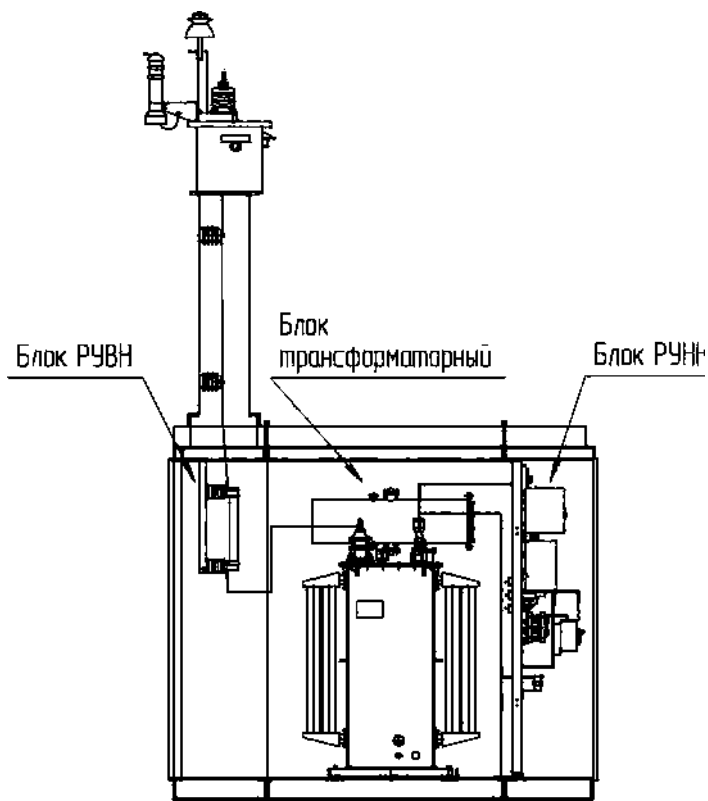


Блочность КТП	Параметр L1, мм	Типоразмер КТП
T5+H1	920	5

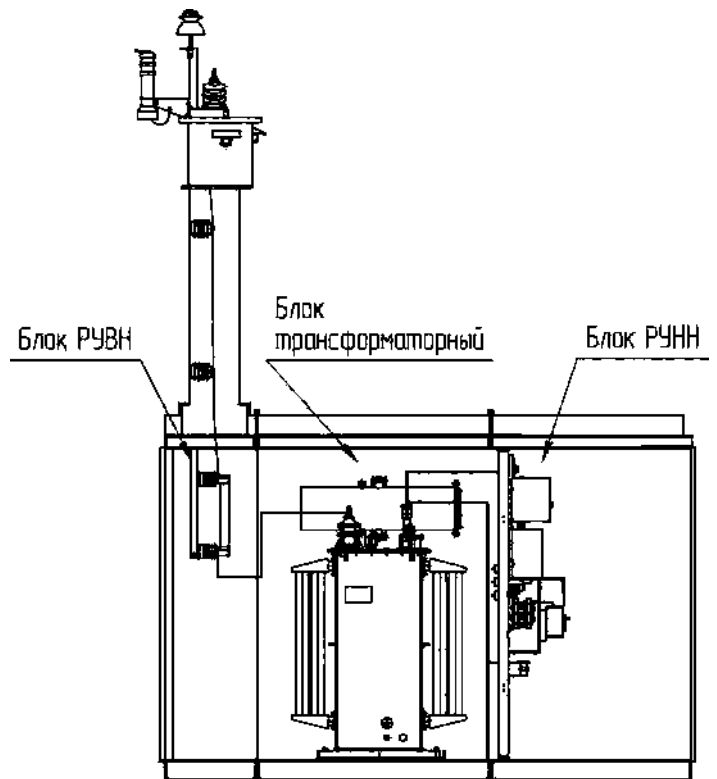
* размеры блоков КТП

Варианты компоновок тупиковых КТП 4-6 типовисполнений

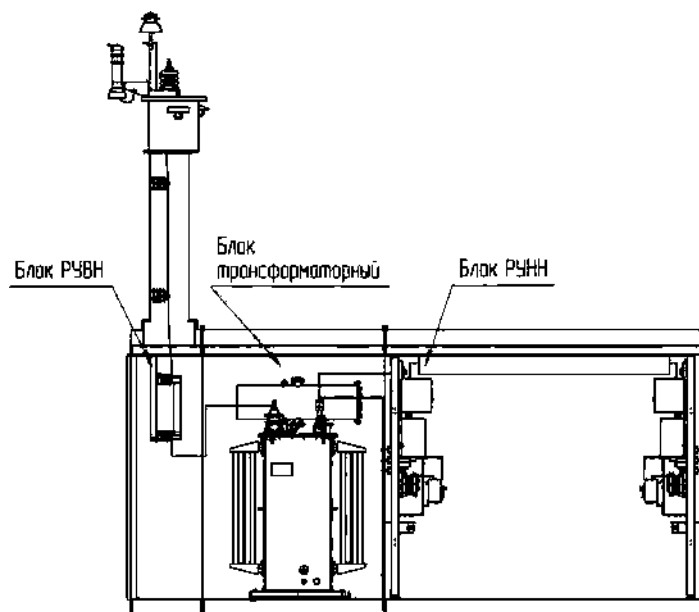
КТП 4-6 типовисполнений формируются из 3-х блоков.
Блок Т является общим для всех типов КТП.



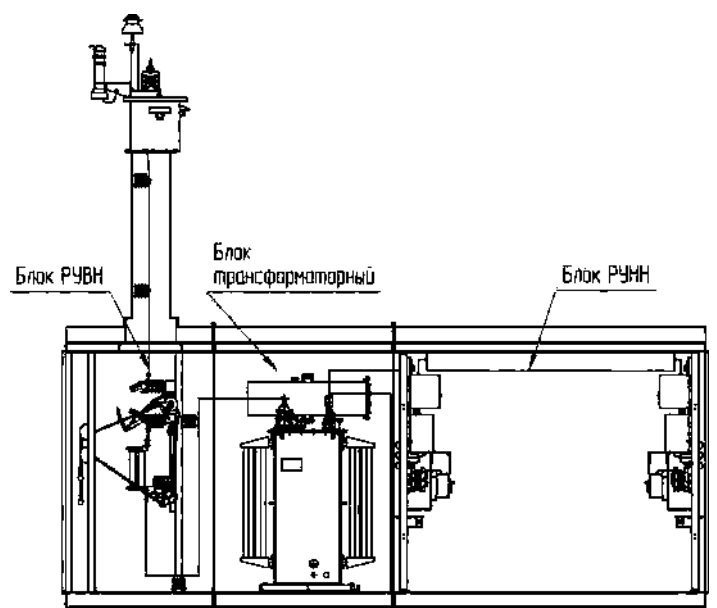
V(B2)+T+H



B (B2)+T+H1



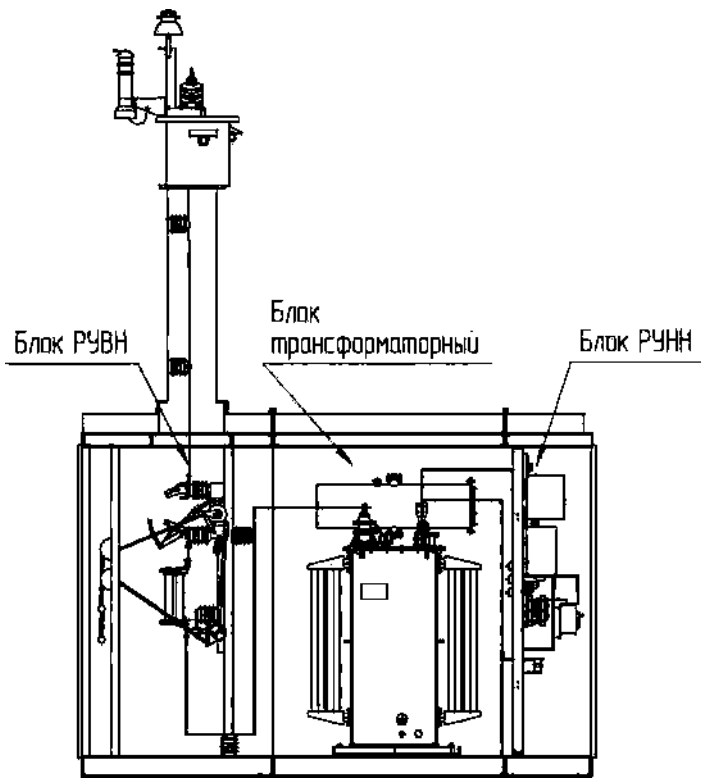
V(B2)+T+H6



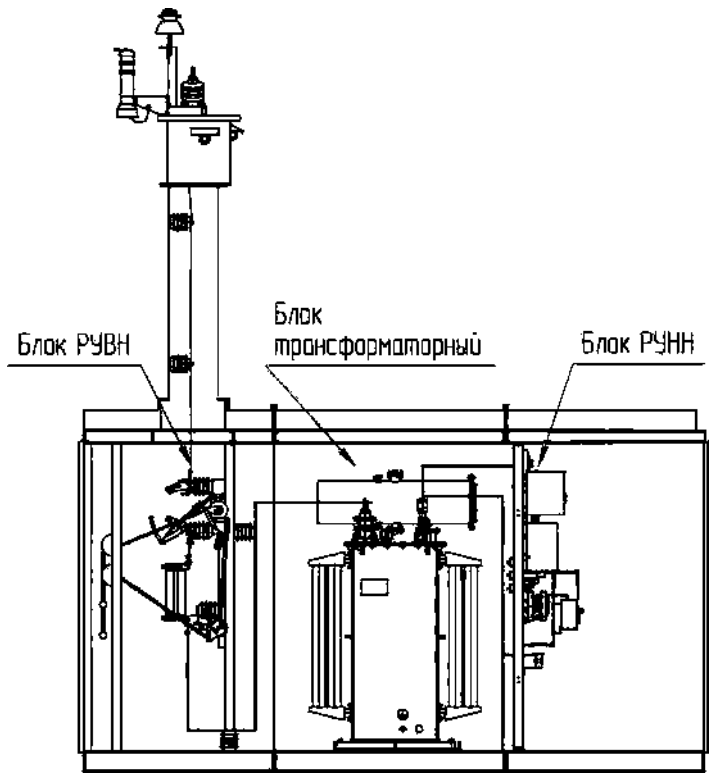
B7(B8)+T+H6

Варианты компоновок тупиковых КТП 4-6 типовисполнений

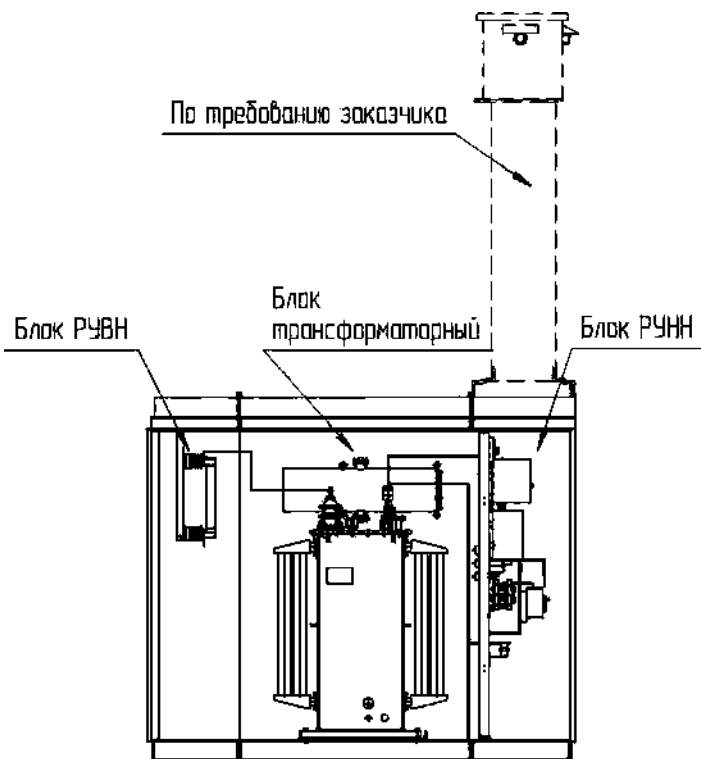
КТП 4-6 типовисполнений формируются из 3-х блоков.
Блок Т является общим для всех типов КТП.



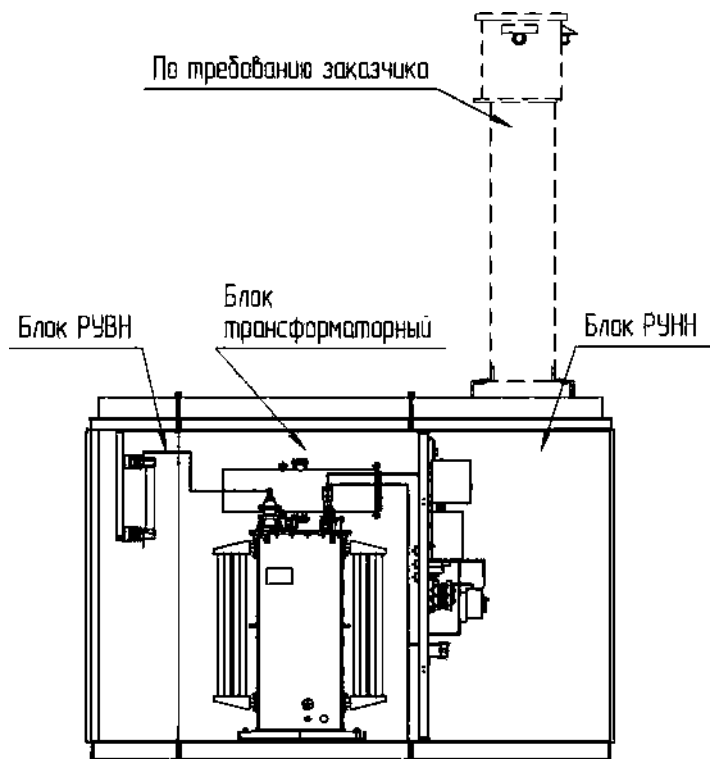
B7(B8)+T+H



B7(B8)+T+H1

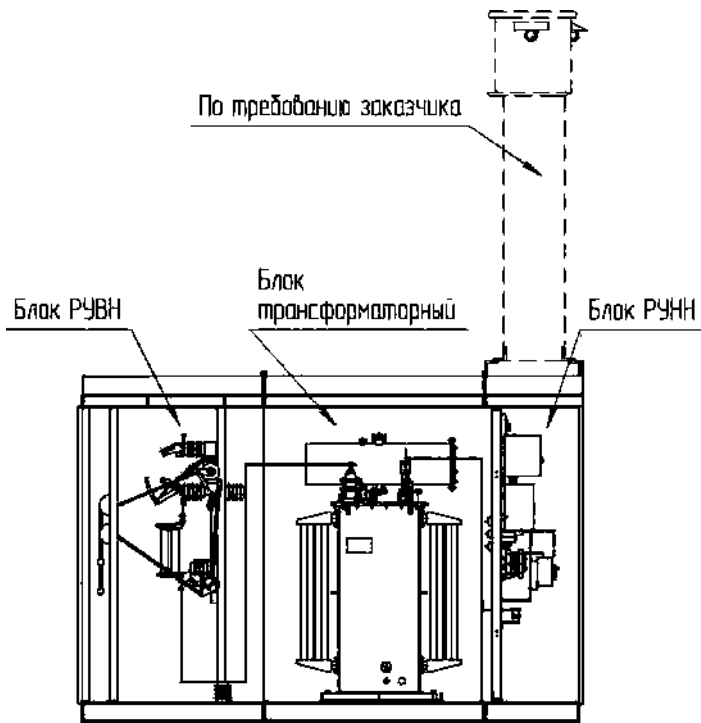


B1+T+H

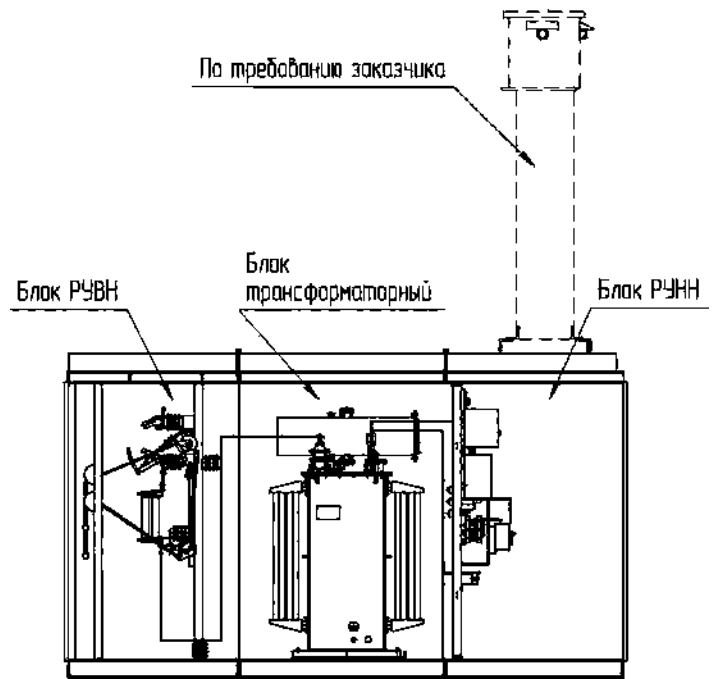


B1+T+H1

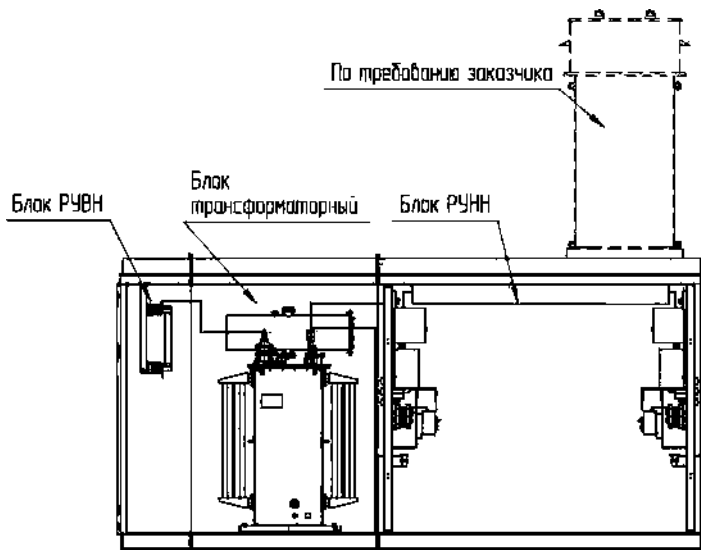
Варианты компоновок тупиковых КТП 4-6 типоразмеров



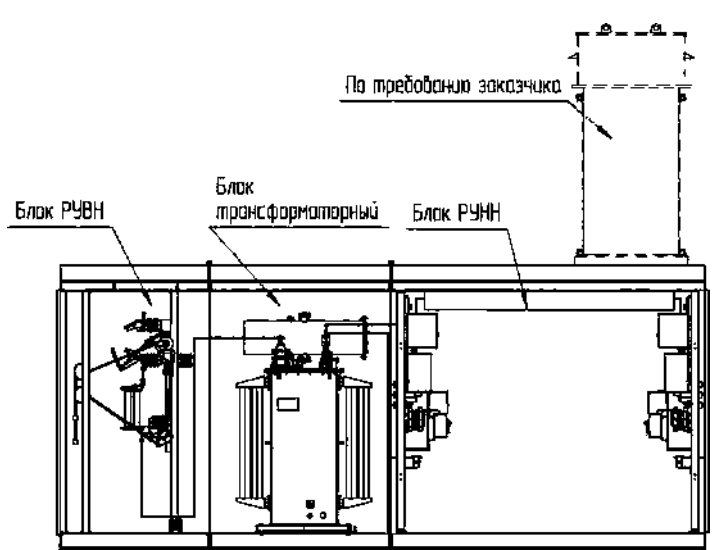
B9+T+H



B9+T+H1



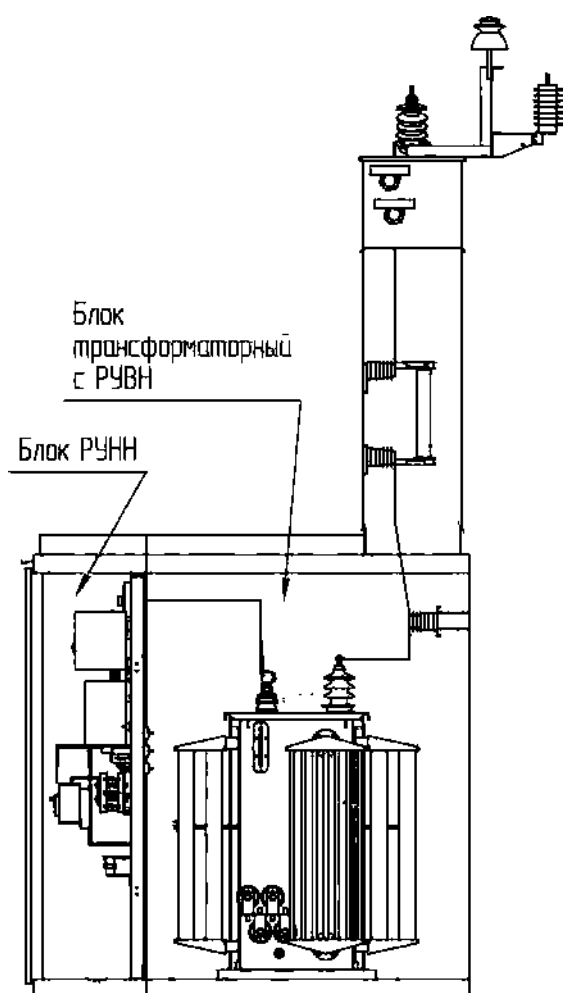
B1+T+H6



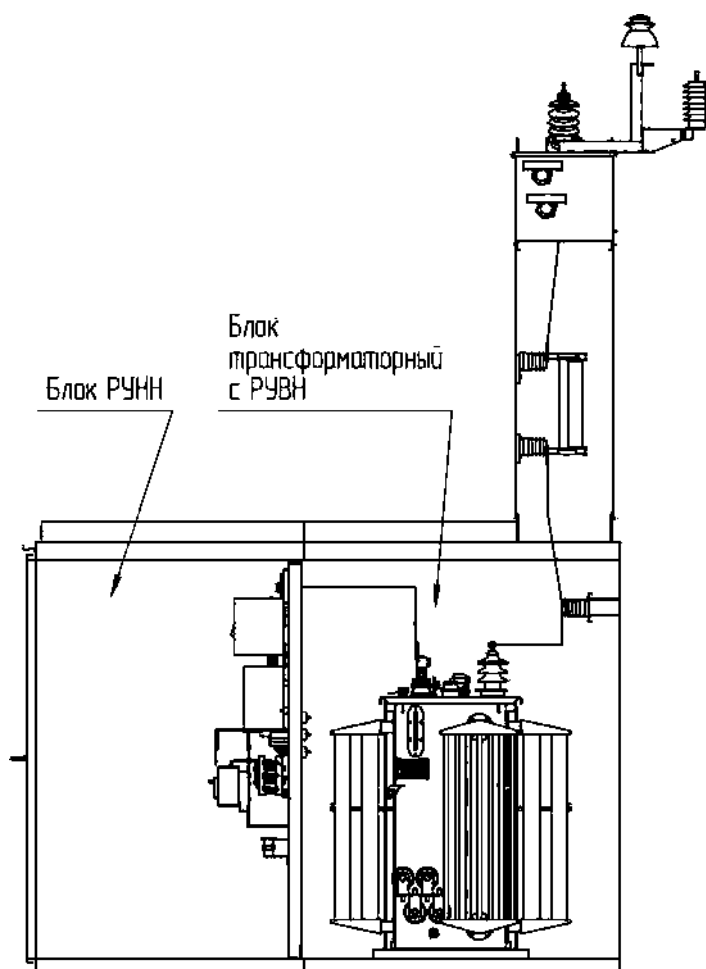
B9+T+H6

Варианты компоновок тупиковых КТП 4-6 типов исполнений

КТП 4-6 типов исполнений с применением блока Т5 состоят из двух блоков.
Блок Т5 объединяет в себе блок В и Т.



T5+H



T5+H1

Транспортное положение тупиковых КТП 4-6 типоразмеров

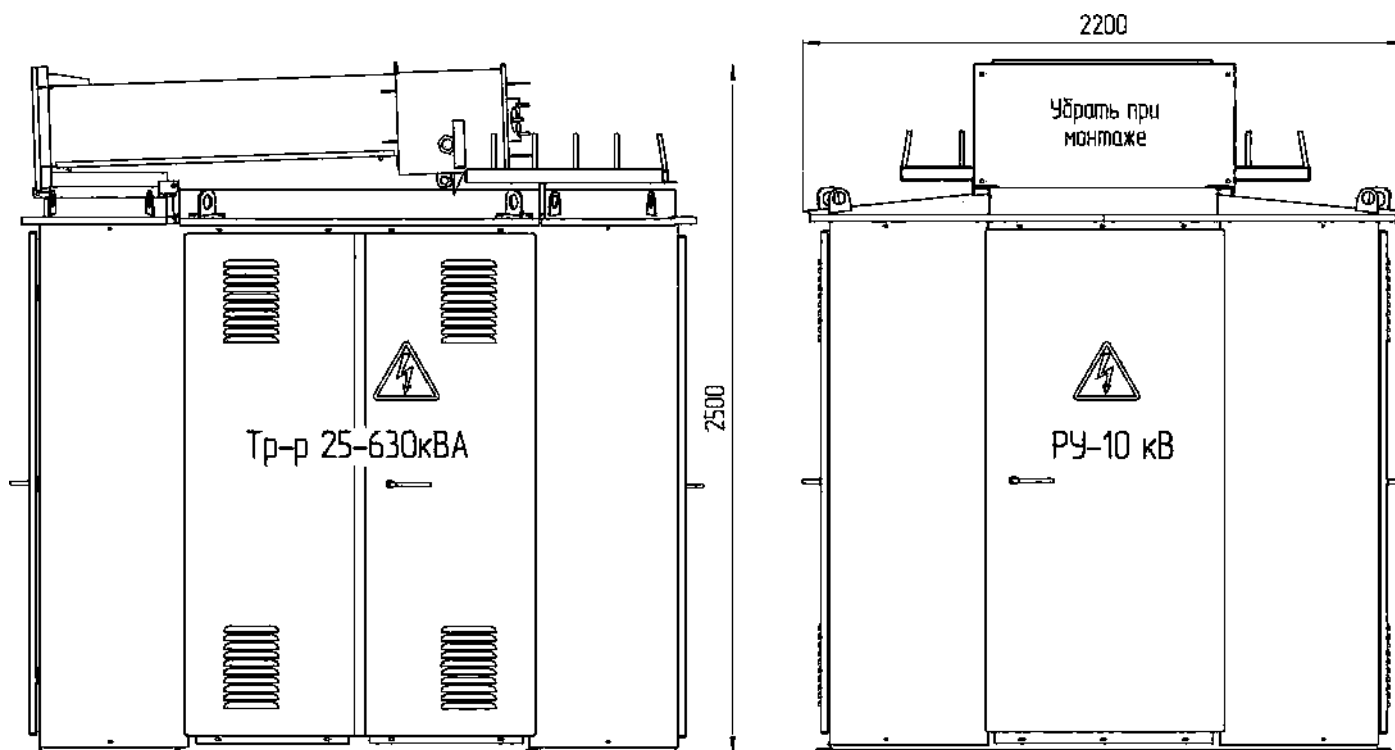


Таблица номинальных токов тупиковых КТП 4-6 типоразмеров и отходящих линий при стандартной комплектации

Тип подстанции	Сторона ВН				Сторона НН									
	U _{ном} , кВ	Номинальный ток, А			Линии № 1	Линии № 2	Линии № 3	Линии № 4	Линии № 5-6	Линии № 7-10	Линии № 11-13	Фидер уличного освещения*	Учет электроэнергии	
		Трансформатора	Плавкой вставки предохранителя	Трансформатора										
ОКП 34 1220	КТП-XX-4-400-6/0,4-УХЛ1	6	38,5	80	578	100	100	160	160	250	—	—	есть	есть
	КТП-XX-4-400-10/0,4-УХЛ1	10	23,1	50										
	КТП-XX-4-630-6/0,4-УХЛ1	6	60,6	100	909,3	160	160	250	250	400	—	—	есть	есть
	КТП-XX-4-630-10/0,4-УХЛ1	10	36,4	80										
	КТП-XX-5-400-6/0,4-УХЛ1	6	38,5	80	578	100	100	160	160	250	—	—	есть	есть
	КТП-XX-5-400-10/0,4-УХЛ1	10	23,1	50										
	КТП-XX-5-630-6/0,4-УХЛ1	6	60,6	100	909,3	160	160	250	250	400	—	—	есть	есть
	КТП-XX-5-630-10/0,4-УХЛ1	10	36,4	80										
	КТП-XX-6-400-6/0,4-УХЛ1	6	38,5	80	578	100	100	160	160	250	—	—	есть	есть
	КТП-XX-6-400-10/0,4-УХЛ1	10	23,1	50										
	КТП-XX-6-630-6/0,4-УХЛ1	6	60,6	100	909,3	160	160	250	250	400	—	—	есть	есть
	КТП-XX-6-630-10/0,4-УХЛ1	10	36,4	80										

* устанавливается по требованию заказчика

Примечания:

- По требованию заказчика допускаются изменения количества и номинальных токов автоматических выключателей для отходящих линий (не более 13 шт. при использовании блоков Н, Н1, Н1-01 и не более 26 шт. при использовании блока Н6).
- Возможна установка трехфазных штепсельных разъемов типа СШЩ 4x60 с выводом на наружные поверхности боковых стенок РУНН для подключения переносных электроприемников.
- Отходящие линии 0,4 кВ на токи свыше 250 А выполняются только под кабельный ввод.
- Количество воздушных линий ограничено четырьмя, остальные линии - кабельные. По умолчанию фидер уличного освещения выводится воздушом.

Схема электрическая принципиальная для тупиковых КТП 4, 5 типоразмеров

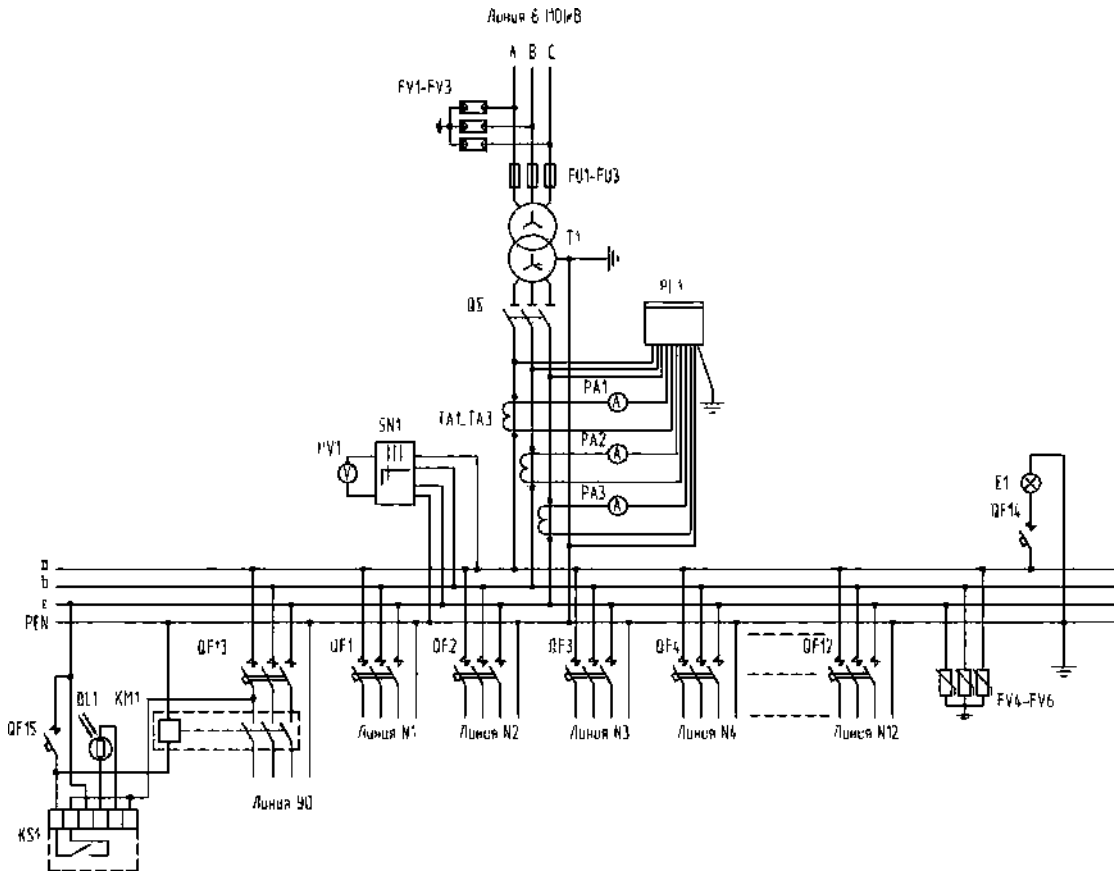
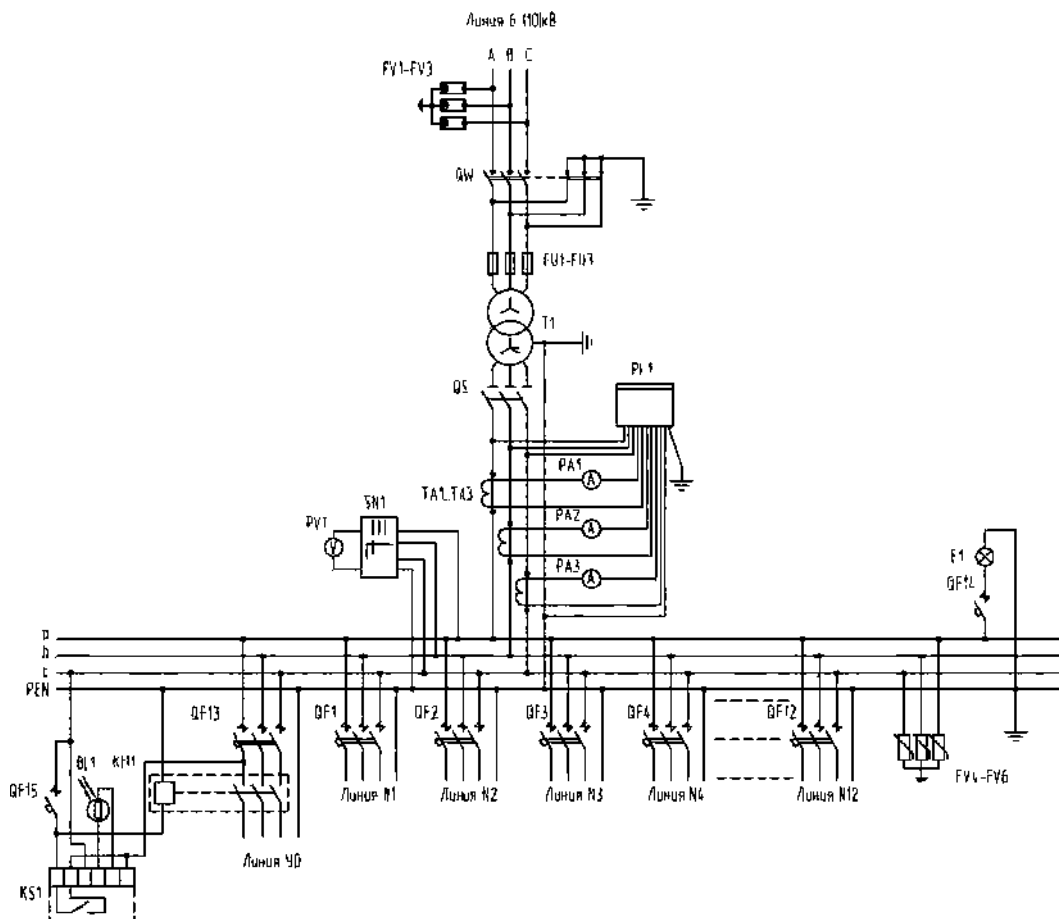


Схема электрическая принципиальная для тупиковых КТП 5, 6 типоразмеров в комплекте с выключателем нагрузки ВН



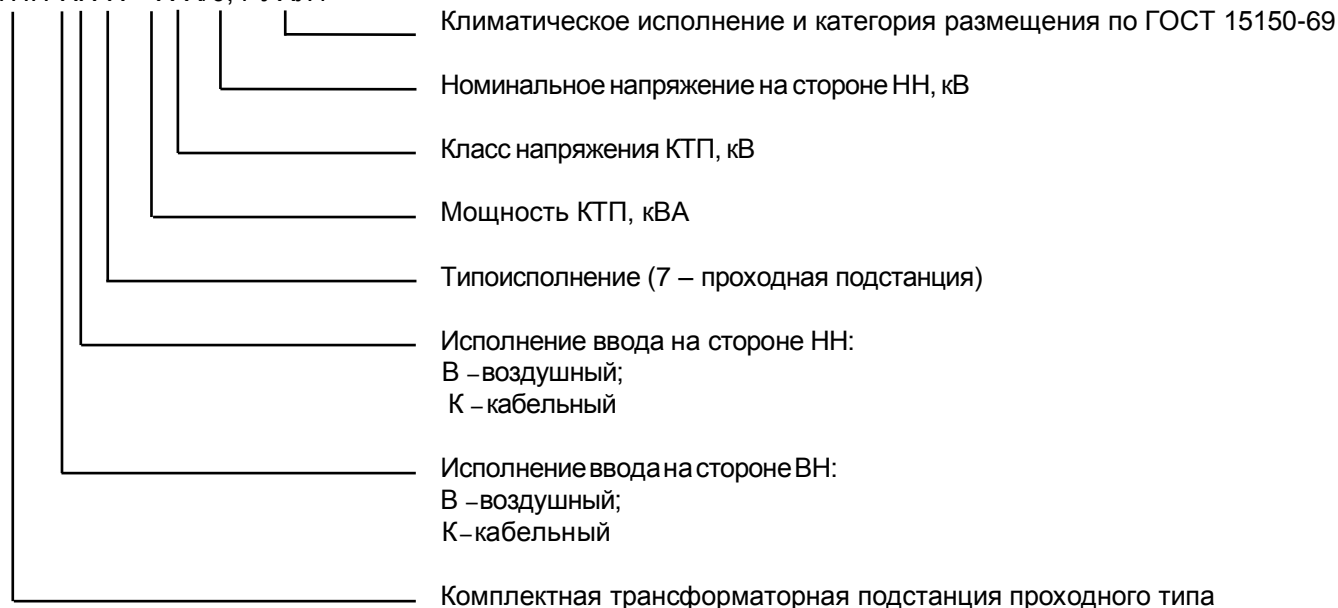
Спецификация к принципиальным электрическим схемам тупиковых КТП 4-6 типоразмеров

Обозначение в схеме	Наименование	Кол-во, шт.	Примечания
E1	Лампа накаливания	1	В комплект поставки не входит
FU1...FU3	Предохранитель плавкий	3	
FV1...FV3	Разрядник	3	Возможна установка ограничителей перенапряжения типа ОПН-10, при кабельном исполнении ввода ВН не устанавливаются
FV4...FV6	Ограничитель перенапряжения нелинейный	3	При кабельном исполнении отходящих линий НН не устанавливаются
KM1	Магнитный пускатель	1	
KS1	Фотореле	1	
QF13	Выключатель автоматический	1	
QF15	Выключатель автоматический	1	Ручное управление уличным освещением
PA1...PA3	Амперметр	3	По требованию заказчика при заполнении опросного листа
PV1	Вольтметр	1	
SN1	Переключатель универсальный	1	
PI	Счетчик активной энергии	1	По выбору заказчика может не устанавливаться
QF1...QF12	Выключатели автоматические отходящих линий	12	По выбору заказчика могут устанавливаться блоки рубильник – предохранитель типа RBK в соответствии с согласованной схемой
QS	Рубильник	1	По выбору заказчика может устанавливаться выключатель автоматический серии ВА
QF14	Выключатель автоматический	1	Освещение РУНН
T	Распределительный трансформатор типа ТМ или ТМГ-25...630-10(6)/0,4 кВ	1	Необходимость установки, номинальные данные и группу соединений обмоток трансформатора определяет заказчик при заполнении опросного листа
TA1...TA3	Трансформатор тока	3	В комплекте с учетом электроэнергии или с приборами контроля
QW	Выключатель нагрузки	1	

Киосковые комплектные трансформаторные подстанции проходного типа

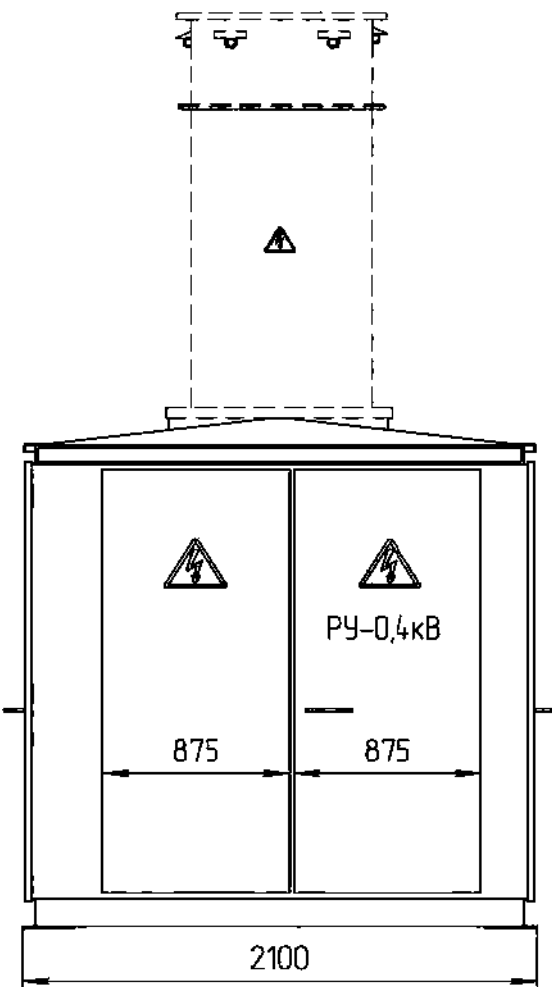
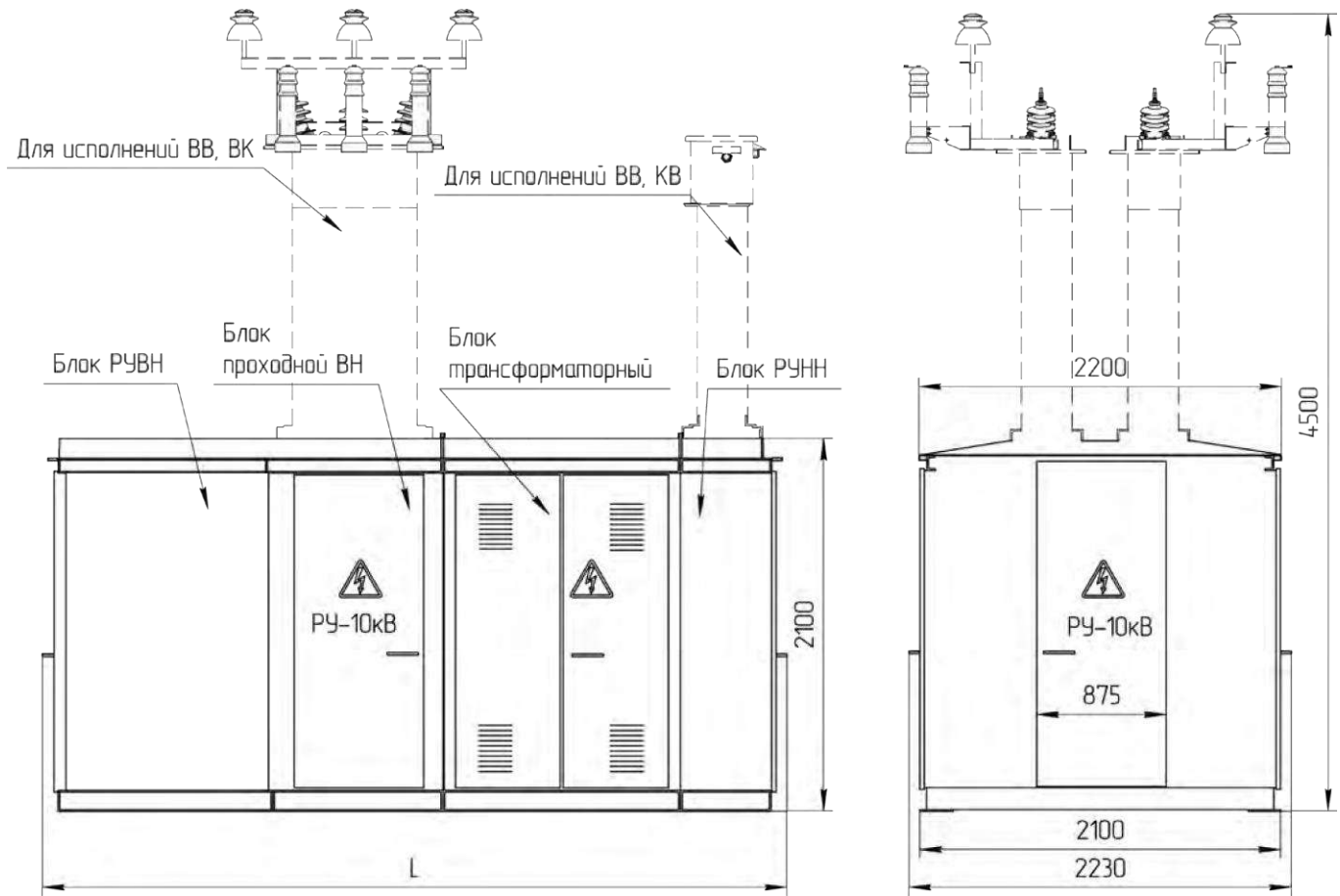
Структура условного обозначения подстанции

КТПП-XX-X – X-X/0,4-УХЛ1



Пример записи условного обозначения КТПП с воздушными вводами на сторонах ВН и НН, мощностью 400 кВА, с высшим напряжением 10 кВ, низким напряжением 0,4 кВ, климатического исполнения УХЛ, категории размещения 1 при его заказе: «Комплектная трансформаторная подстанция типа **ктпп-ВВ-7-400-10/0,4-УХЛ1 тУ-3412-021-00109777-2012**».

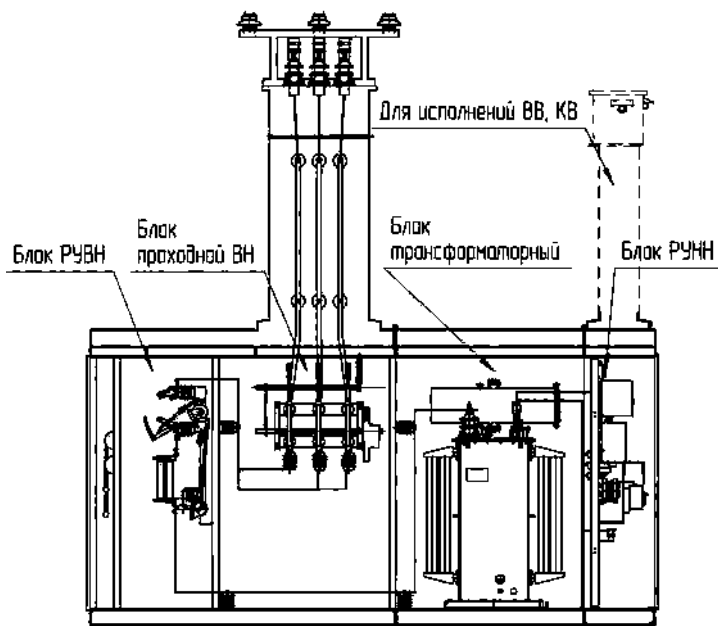
Габаритные размеры и масса проходных КТП 7 типоразмера



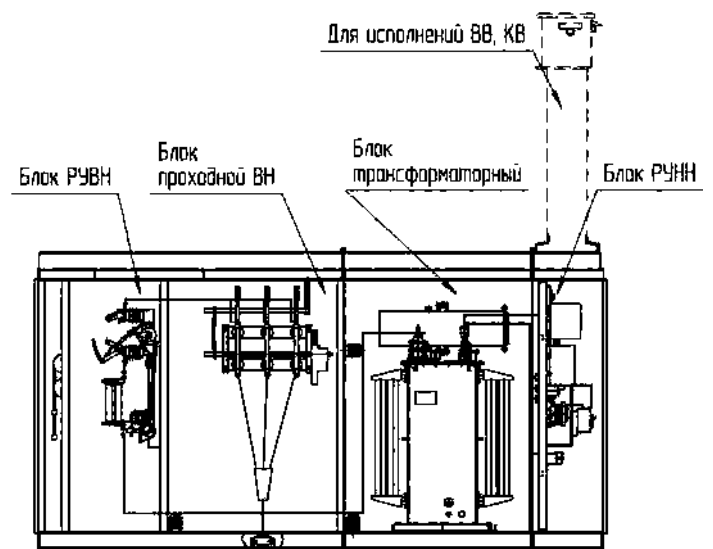
Блочность КТП	Параметр L, мм	Масса, кг
В9+ВП+Т+Н	4340	2040
В9+ВП+Т+Н1	5050	2160
В9+ВП+Т+Н6	5560	2510

Варианты компоновок проходных КТП 7 типоразмера

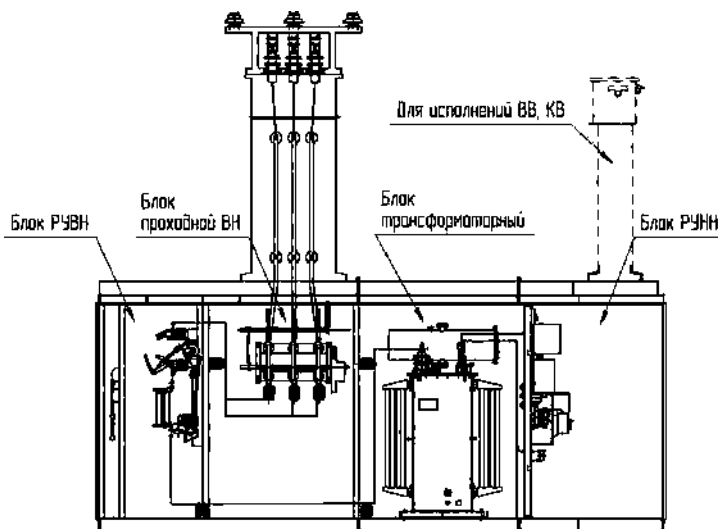
КТП 7 типоразмера формируется из 4-х блоков.
Блок Т является общим для всех типов КТП.



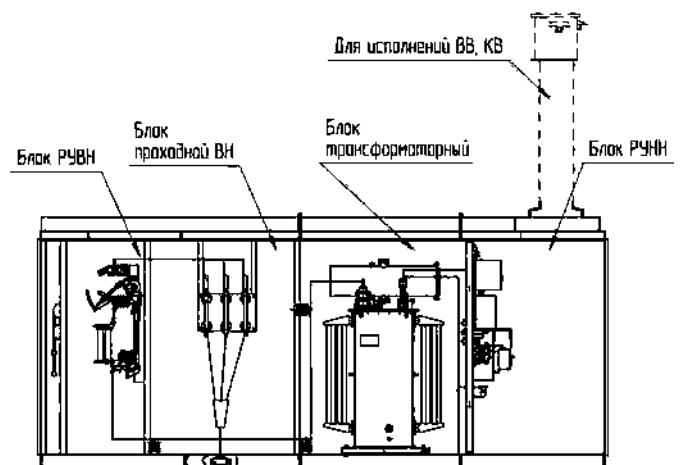
B9+BP+T+N



B9+BP1+T+N

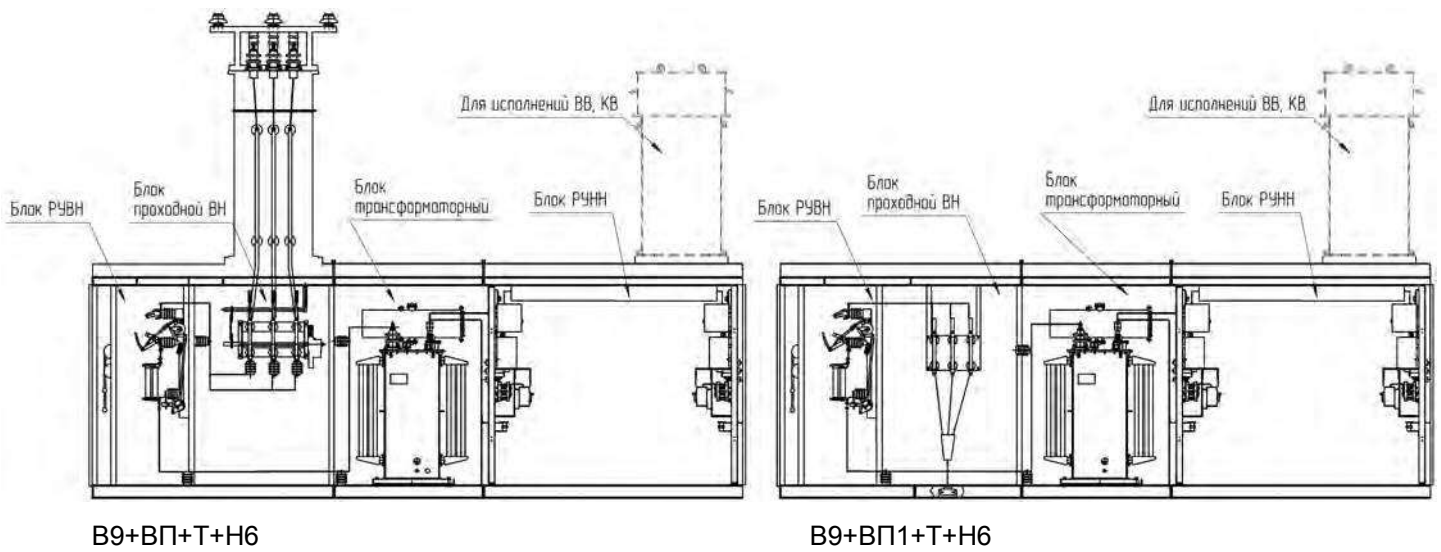


B9+BP+T+N1

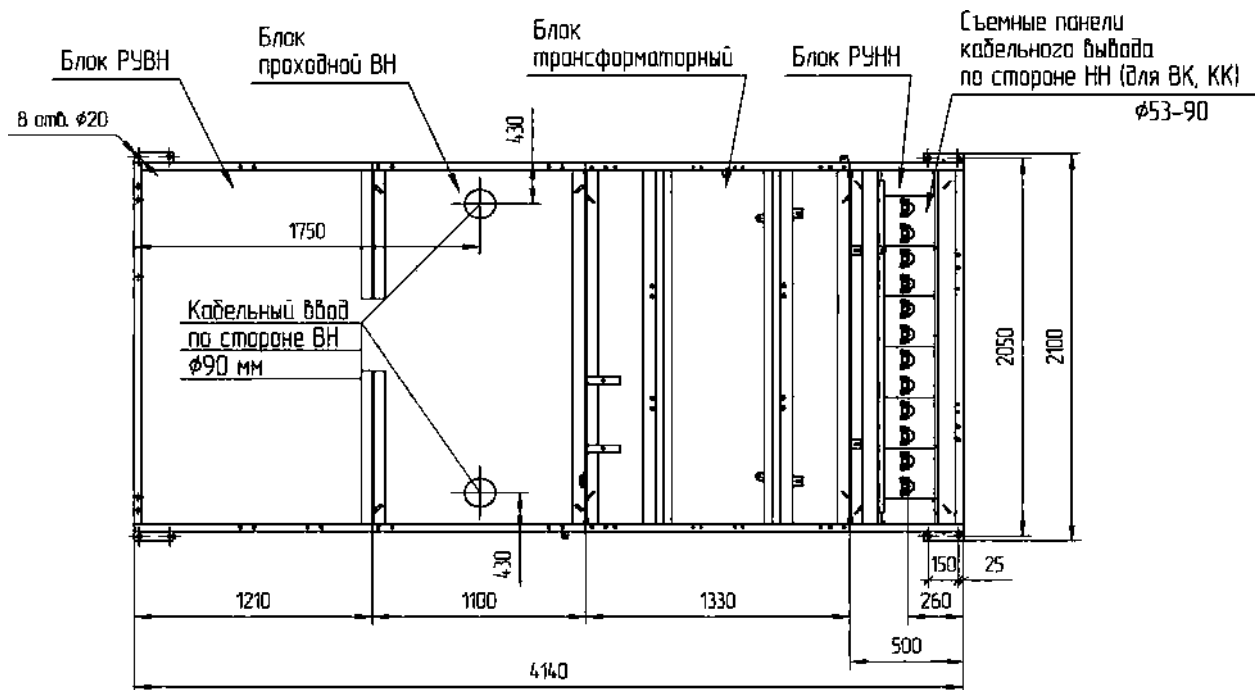


B9+BP1+T+N1

Варианты компоновок проходных КТП 7 типоразмера

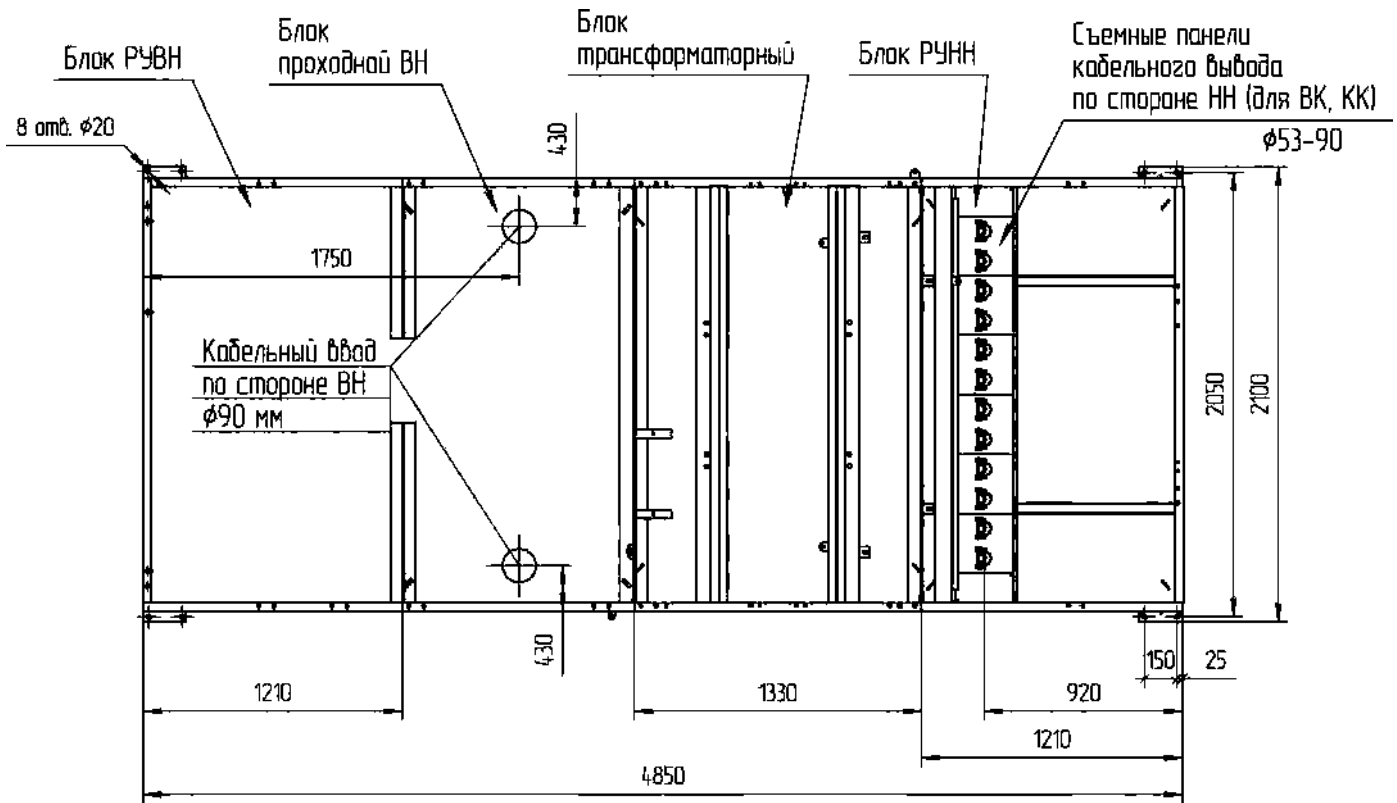


Вид снизу

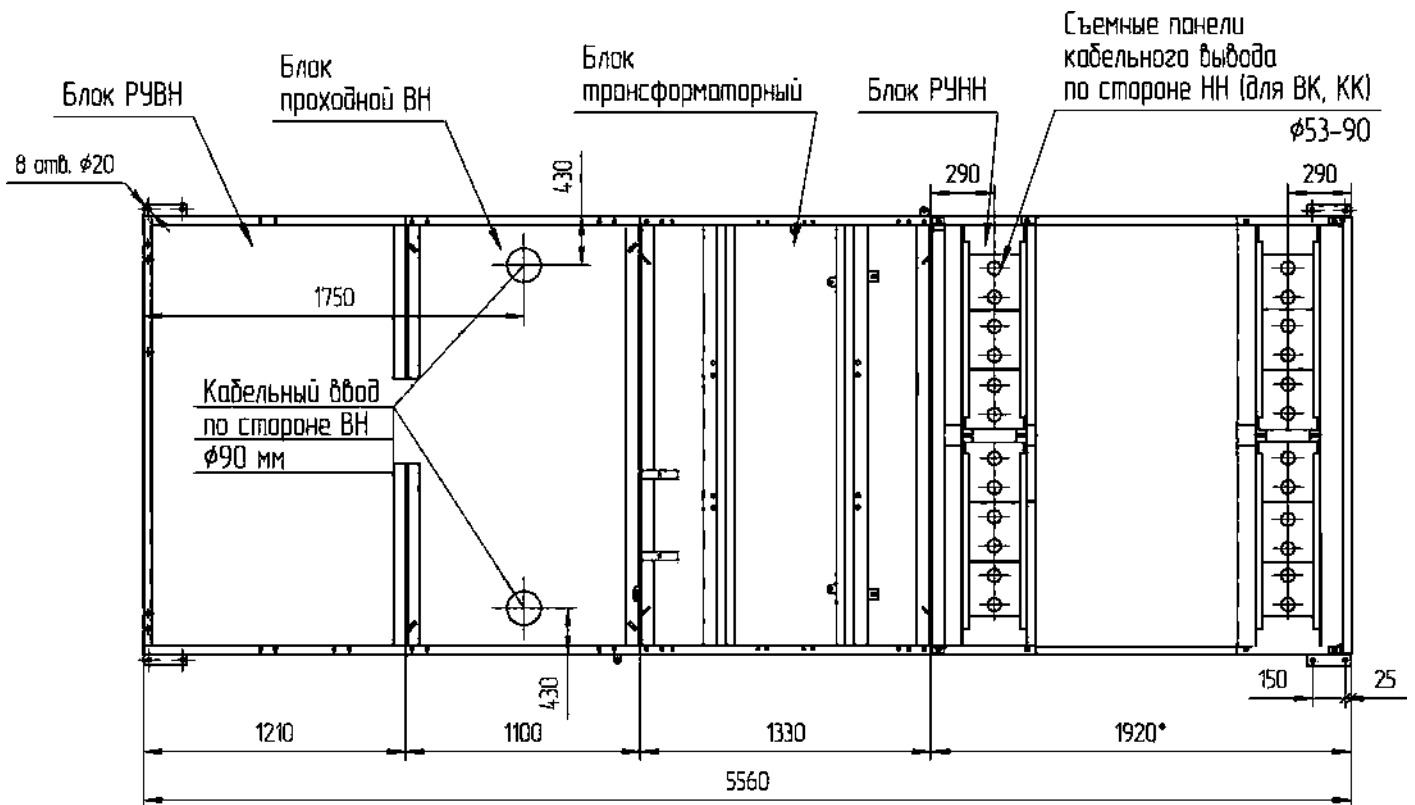


Установочные и присоединительные размеры проходных КТП 7 типоразмера

Вид снизу



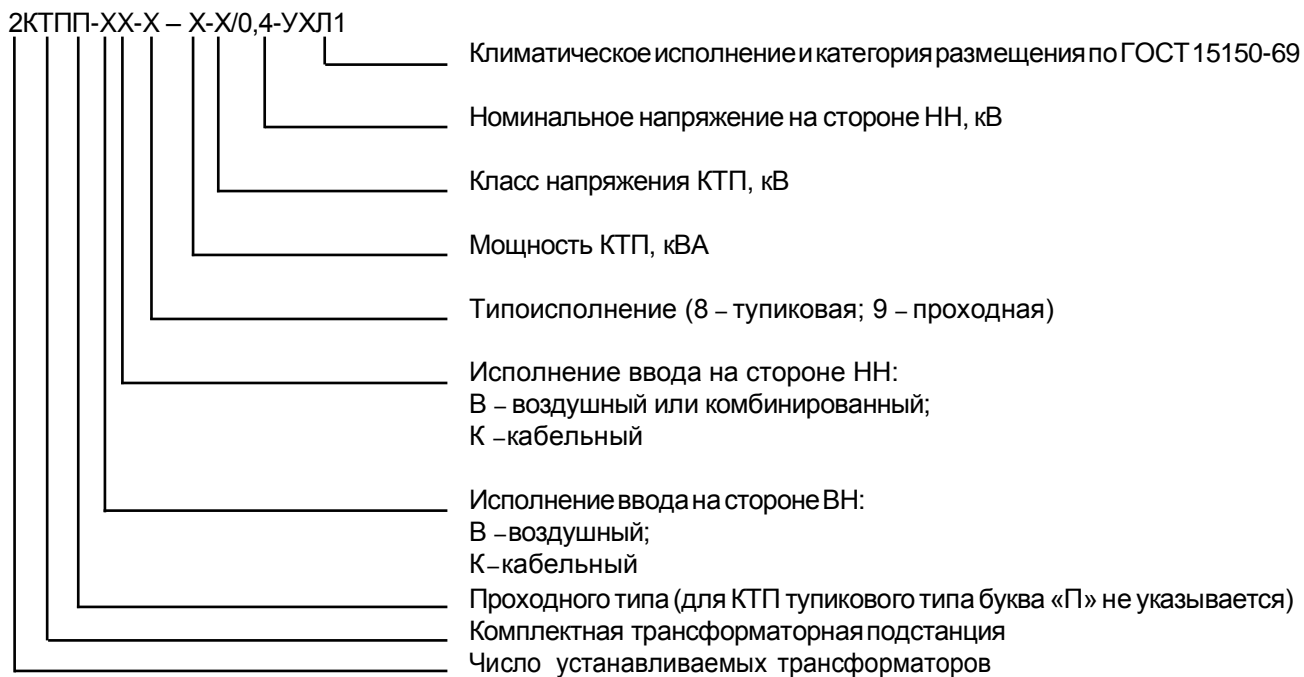
V9+VP+T+N1



V9+VP+T+N6

Киосковые комплектные двухтрансформаторные подстанции тупикового и проходного типов

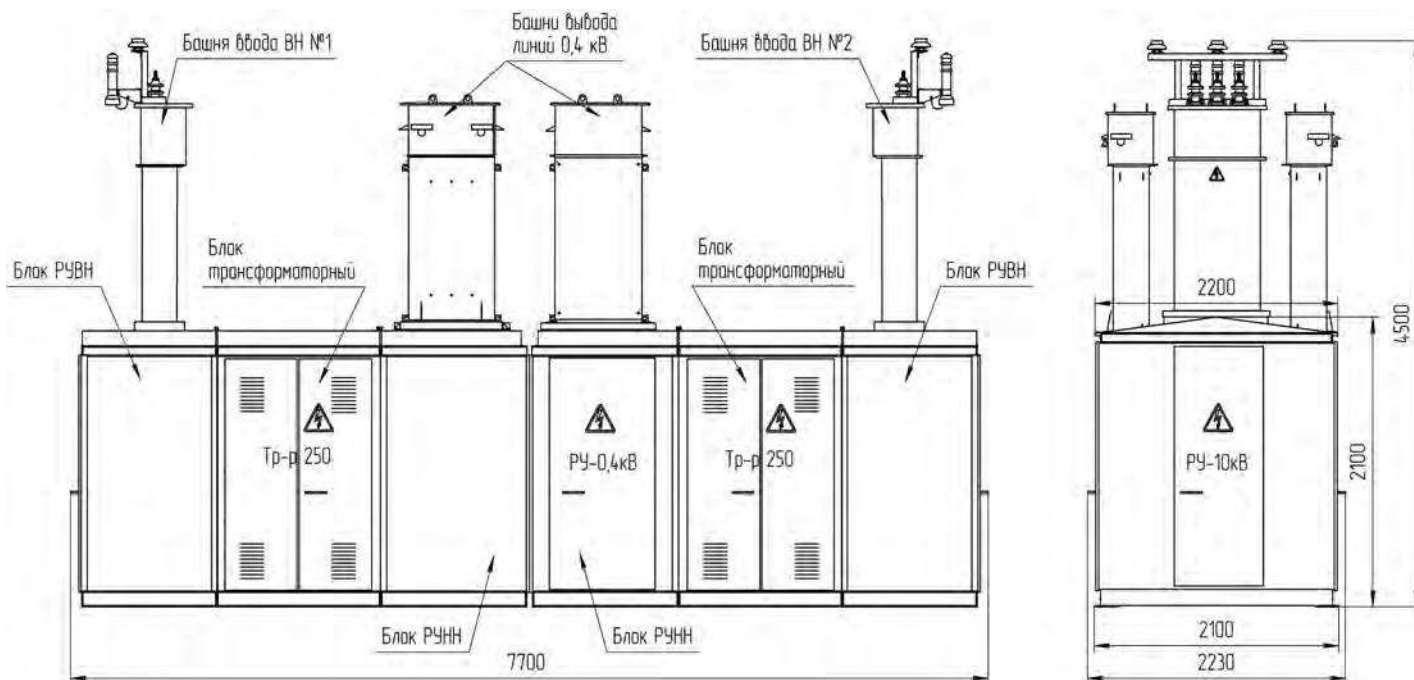
структура условного обозначения подстанции



Пример записи условного обозначения 2КТП с воздушными вводами на сторонах ВН и НН, мощностью 400 кВА, с высшим напряжением 10 кВ, низшим напряжением 0,4 кВ, климатического исполнения УХЛ, категории размещения 1 при его заказе: «Комплектная трансформаторная подстанция типа **2КТПП-ВВ-8-400-10/0,4-УХЛ1 ТУ-3412-021-00109777-2012**».

Габаритные размеры и масса тупиковых 2КТП 8 типоисполнения

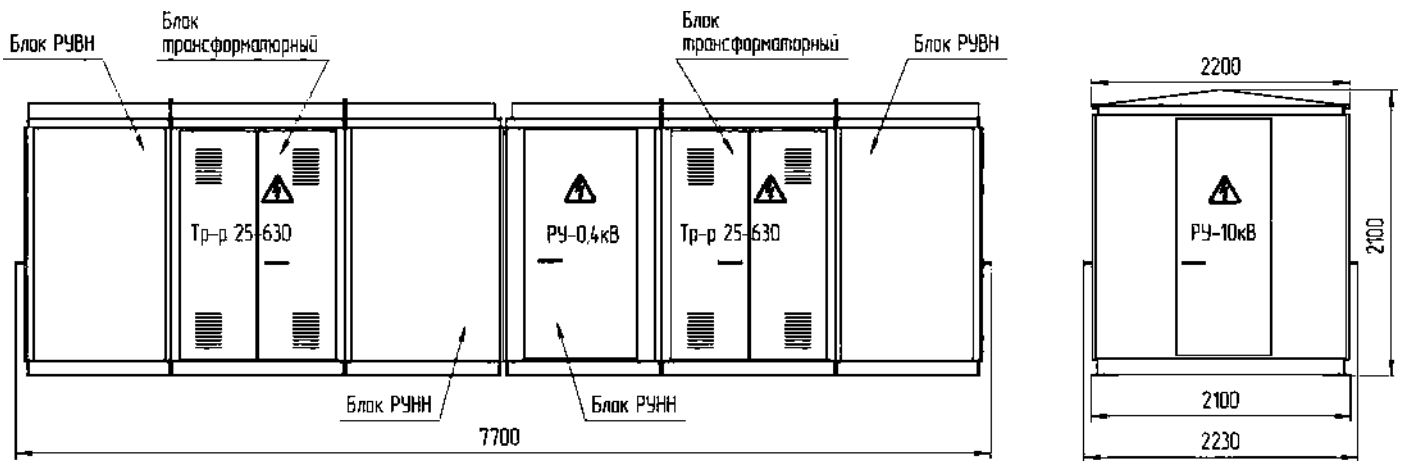
2КТПП-ВВ-8-25...630-10/0,4-УХЛ1



2x(B8+T)+H2B
Масса без ТМ=3940 кг

Габаритные размеры и масса тупиковых 2КТП 8 типоразмера

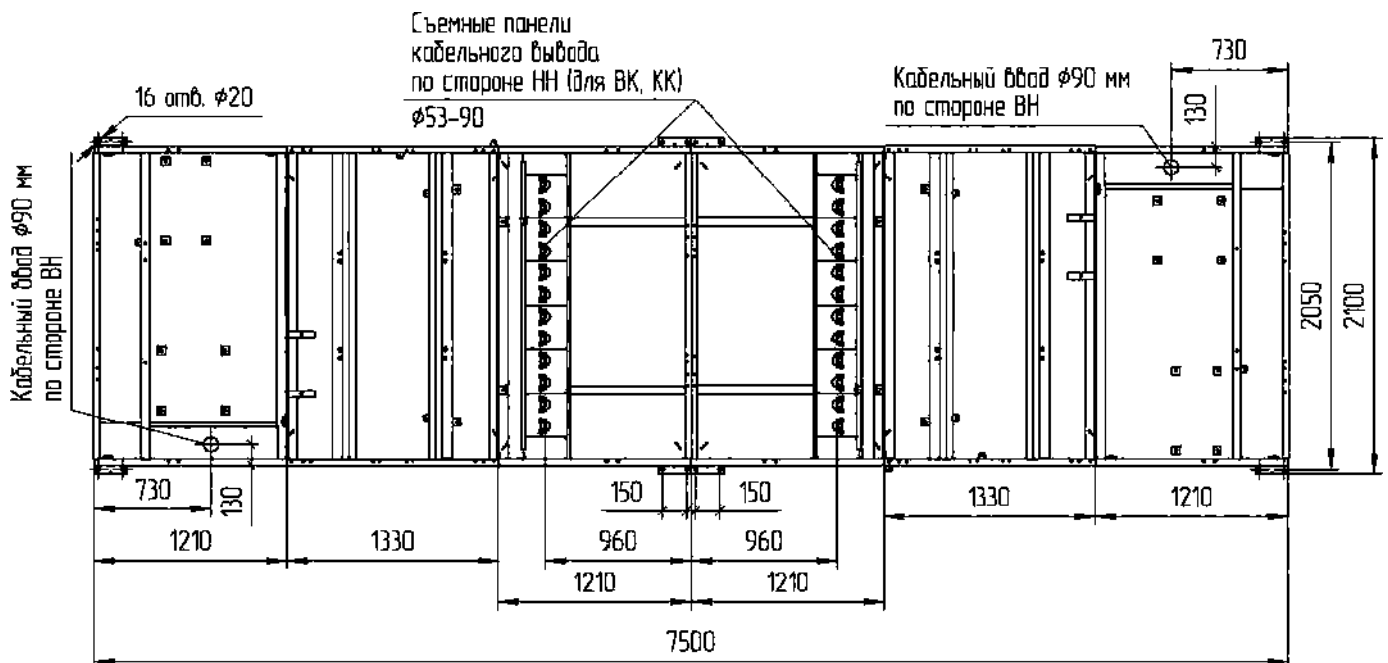
2КТП-КК-8-25...630-10/0,4-УХЛ1



2x(B9+T)+H2
 Масса без ТМ=3640 кг

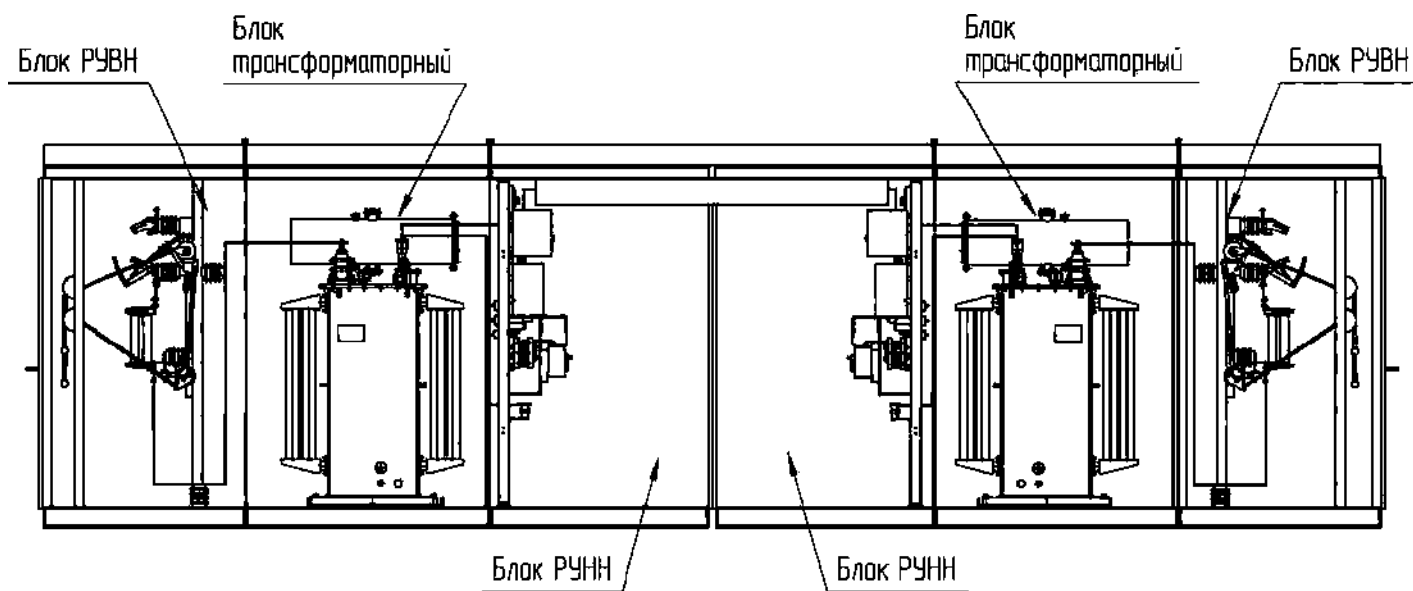
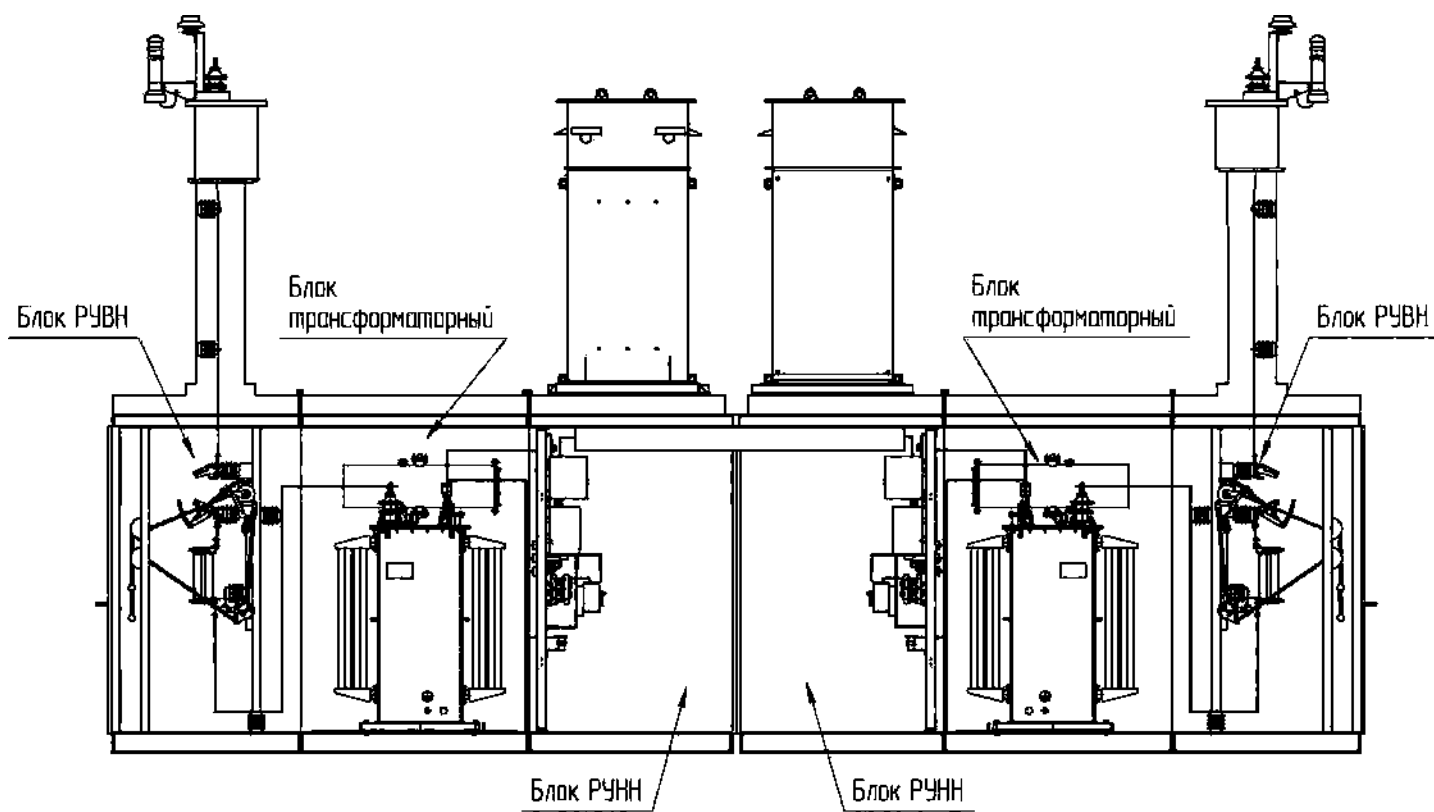
Установочные и присоединительные размеры тупиковых 2КТП 8 типоразмера

Вид снизу



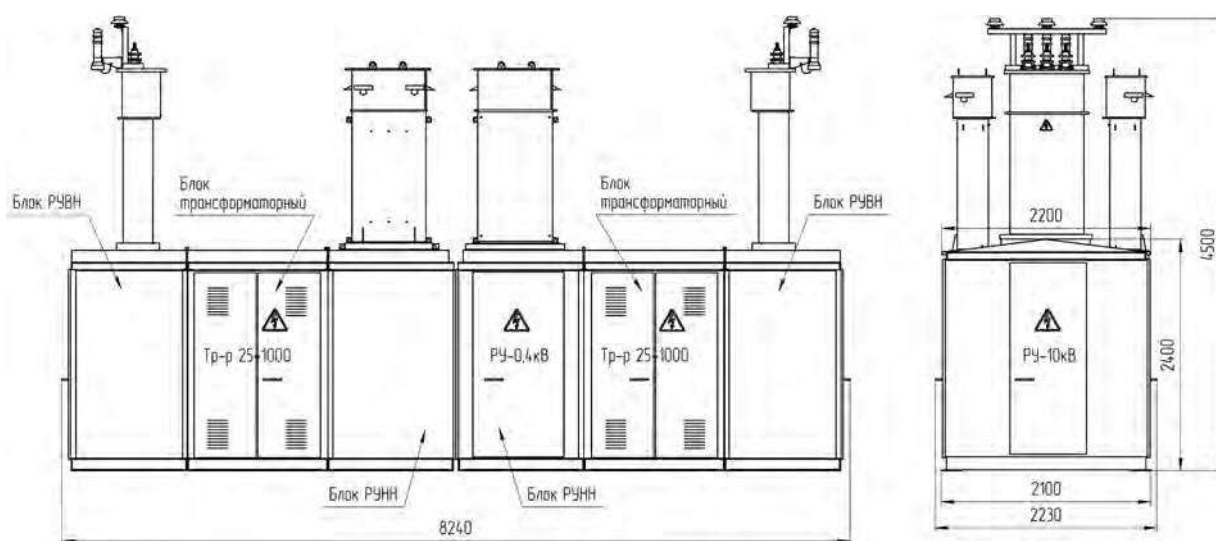
Варианты компоновок тупиковых 2КТП 8 типоразмера

2КТП 8 типоразмера формируется из 6-ти блоков.



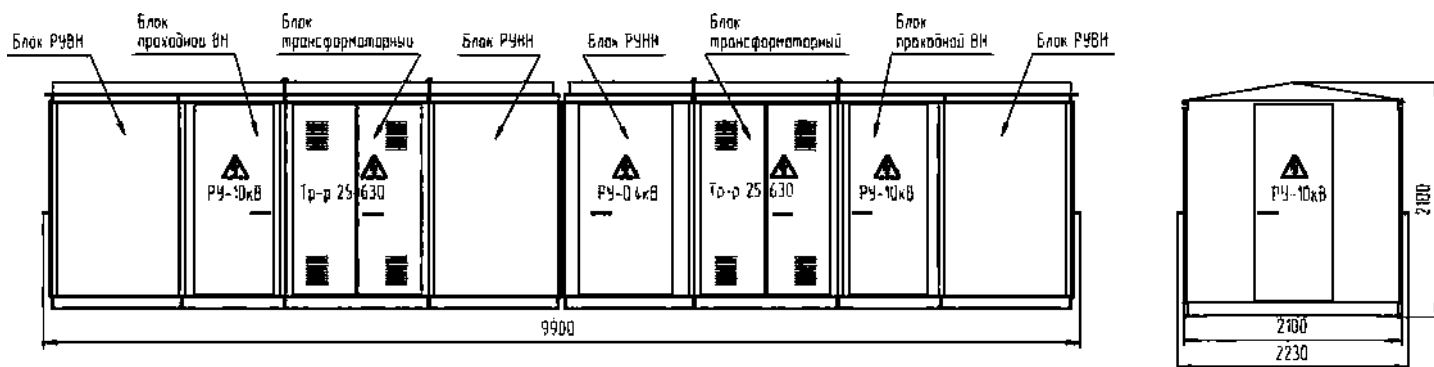
Габаритные размеры и масса проходных 2КТП 9 типоразмера

2КТПП-ВВ-9-25...630-10/0,4-УХЛ1



2x(В9+ВП+Т)+Н2В
 Масса без ТМ=5600 кг

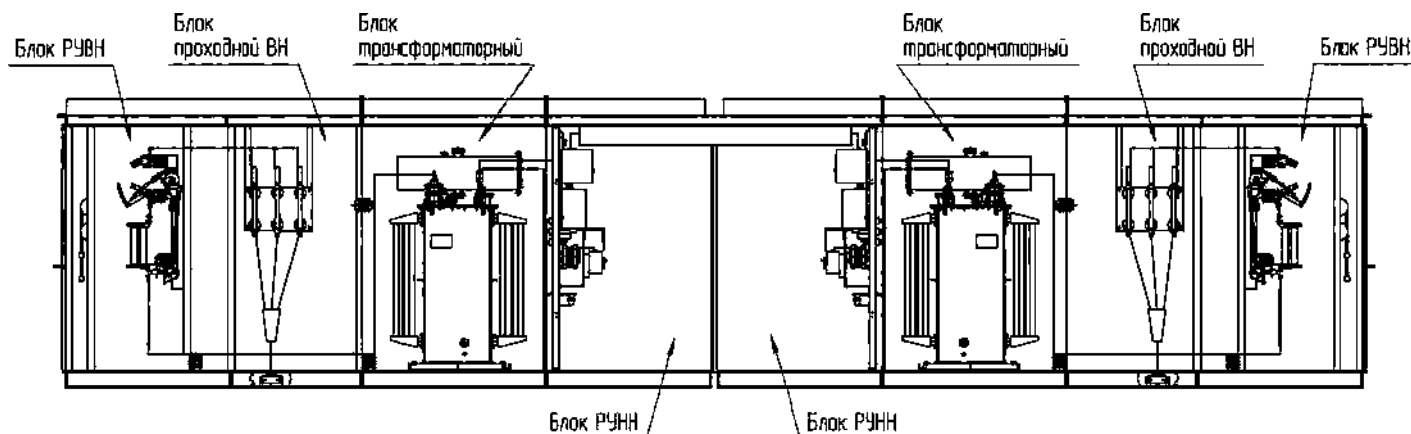
2КТПП-КК-9-25...630-10/0,4-УХЛ1



2x(В9+ВП+Т)+Н2
 Масса без ТМ=4800 кг

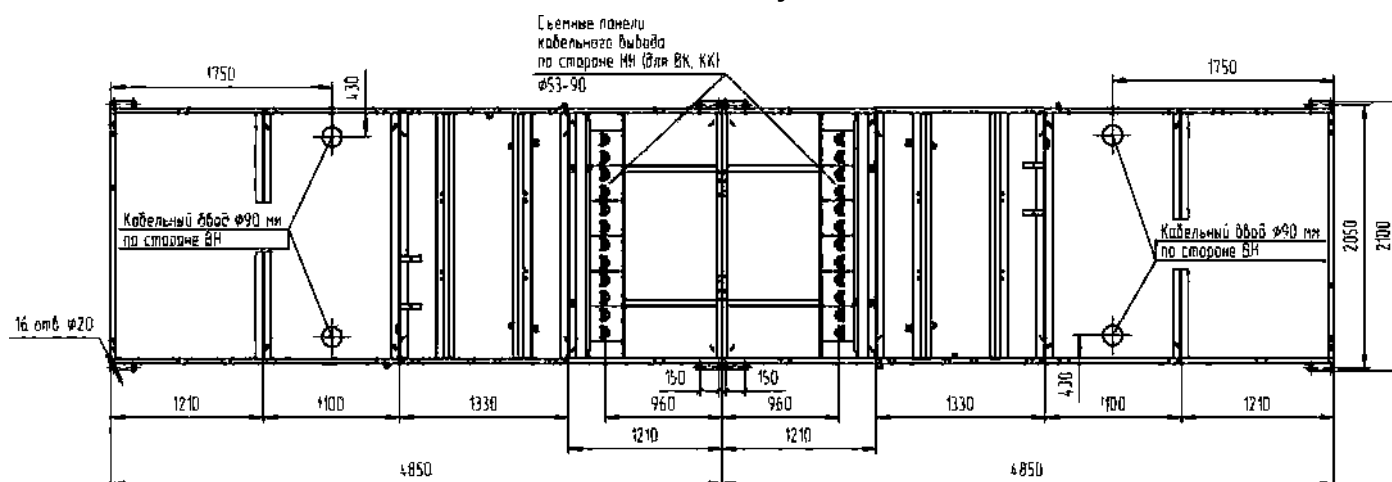
Варианты компоновок проходных 2КТП 9 типоразмера

2КТПП 9 типоразмера формируется из 8-ми блоков.



Установочные и присоединительные размеры проходных 2КТП 9 типоразмера

Вид снизу



Транспортное положение КТП 7-9 типоразмеров

КТПП-ВК-7-25...630-10/0,4-УХЛ1, 2КТПП-ВК-9-25...630-10/0,4-УХЛ1
(транспортируется 2-я частями)

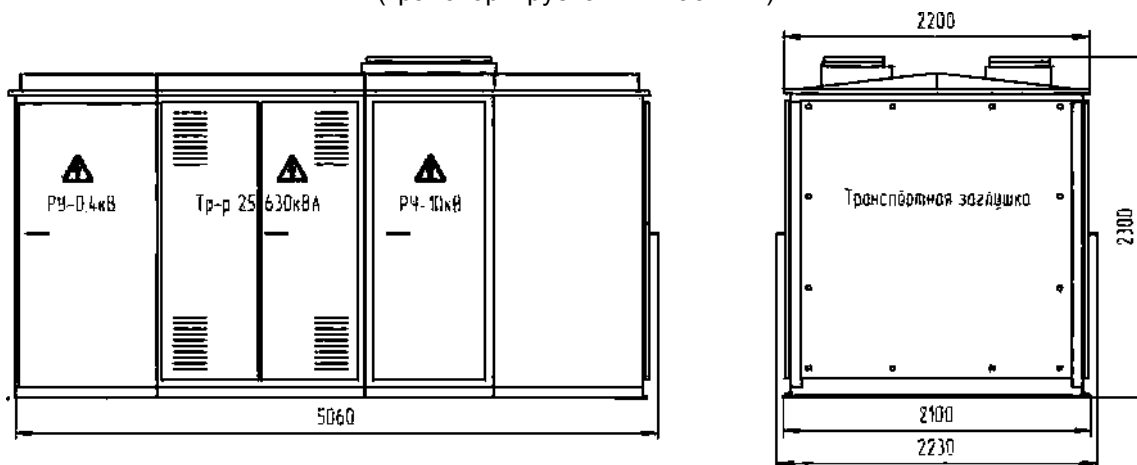


Таблица номинальных токов КТП 7-9 типоразмеров и отходящих линий при стандартной комплектации

ТИП ПОДСТАНЦИИ	Сторона ВН				Сторона НН									
	U _{ном} , кВ	Номинальный ток, А			Линии № 1	Линии № 2	Линии № 3	Линии № 4	Линий № 5-6	Линий № 7-10	Линий № 11-13	Фидер уличного освещения*	Учет электроэнергии	
		Трансформатора	Плавкой вставки предохранителя	Трансформатора										
ОКП 34-1220	КТПП-XX-X-160-6/0,4-УХЛ1	6	15,4	31,5	230,9	63	63	100	100	—	—	—	есть	есть
	КТПП-XX-X-160-10/0,4-УХЛ1	10	9,2	20		63	63	100	100	—	—	—	есть	есть
	КТПП-XX-X-250-6/0,4-УХЛ1	6	24,1	40	360,8	80	80	160	160	—	—	—	есть	есть
	КТПП-XX-X-250-10/0,4-УХЛ1	10	14,4	32		80	80	160	160	—	—	—	есть	есть
	КТПП-XX-X-400-6/0,4-УХЛ1	6	38,5	80	578	100	100	160	160	250	—	—	есть	есть
	КТПП-XX-X-400-10/0,4-УХЛ1	10	23,1	50		100	100	160	160	250	—	—	есть	есть
	КТПП-XX-X-630-6/0,4-УХЛ1	6	60,6	100	909,3	160	160	250	250	400	—	—	есть	есть
	КТПП-XX-X-630-10/0,4-УХЛ1	10	36,4	80		160	160	250	250	400	—	—	есть	есть

*устанавливается по требованию заказчика

Примечания:

- По требованию заказчика допускаются изменения количества и номинальных токов автоматических выключателей для отходящих линий (не более 13 шт. при использовании блоков Н, Н1, Н1-01 и не более 26 шт. при использовании блока Н6).
- Возможна установка трехфазных штепсельных разъемов типа СШЩ 4x60 с выводом на наружные поверхности боковых стенок РУНН для подключения переносных электроприемников.
- Отходящие линии 0,4 кВ на токи свыше 250А выполняются только под кабельный ввод.
- Количество воздушных линий ограничено четырьмя, остальные линии - кабельные. По умолчанию фидер уличного освещения выводится воздухом.

Схема электрическая принципиальная для проходных КТП 7 типоразмера

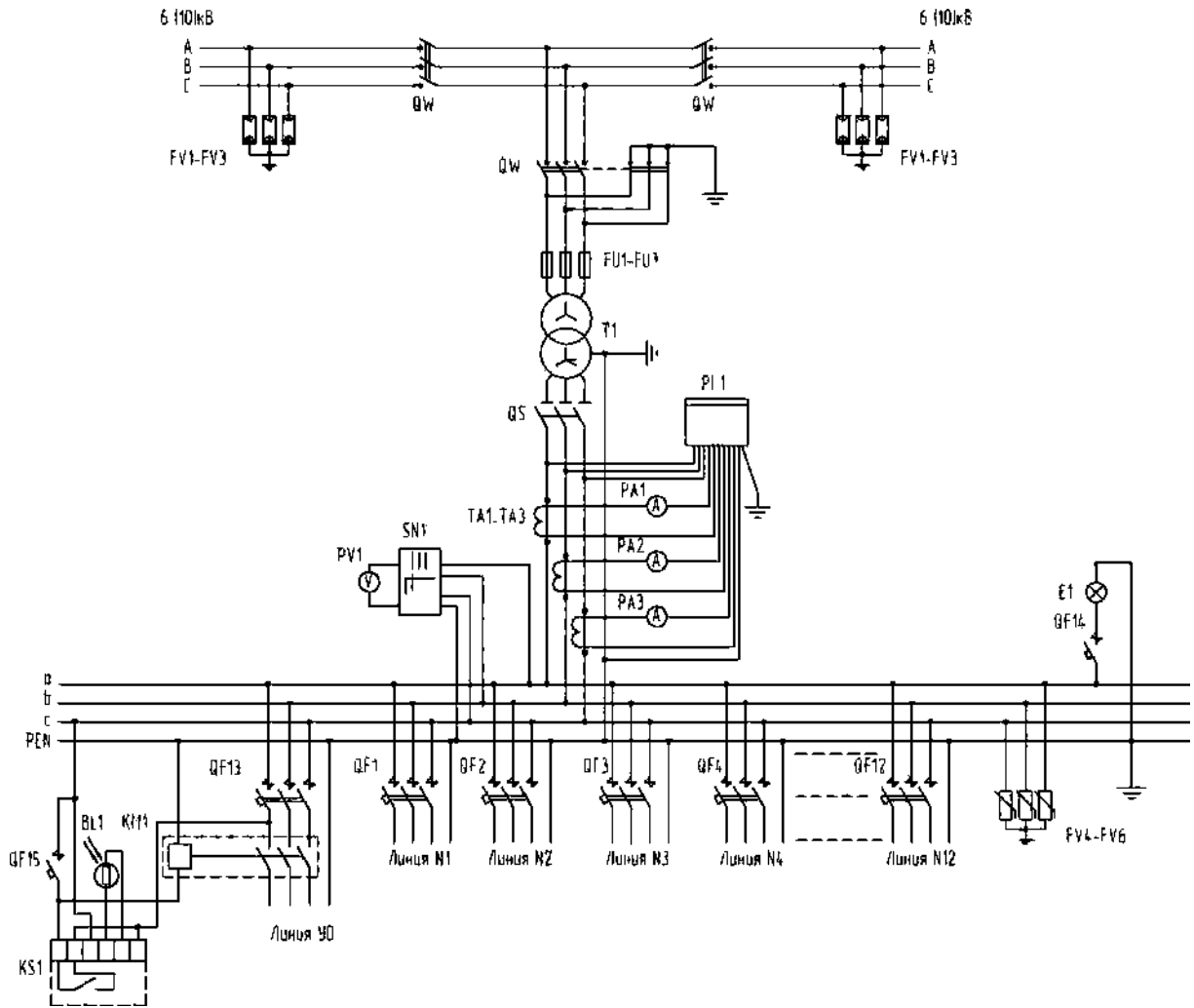


Схема электрическая принципиальная для тупиковых 2КТП 8 типоразмера

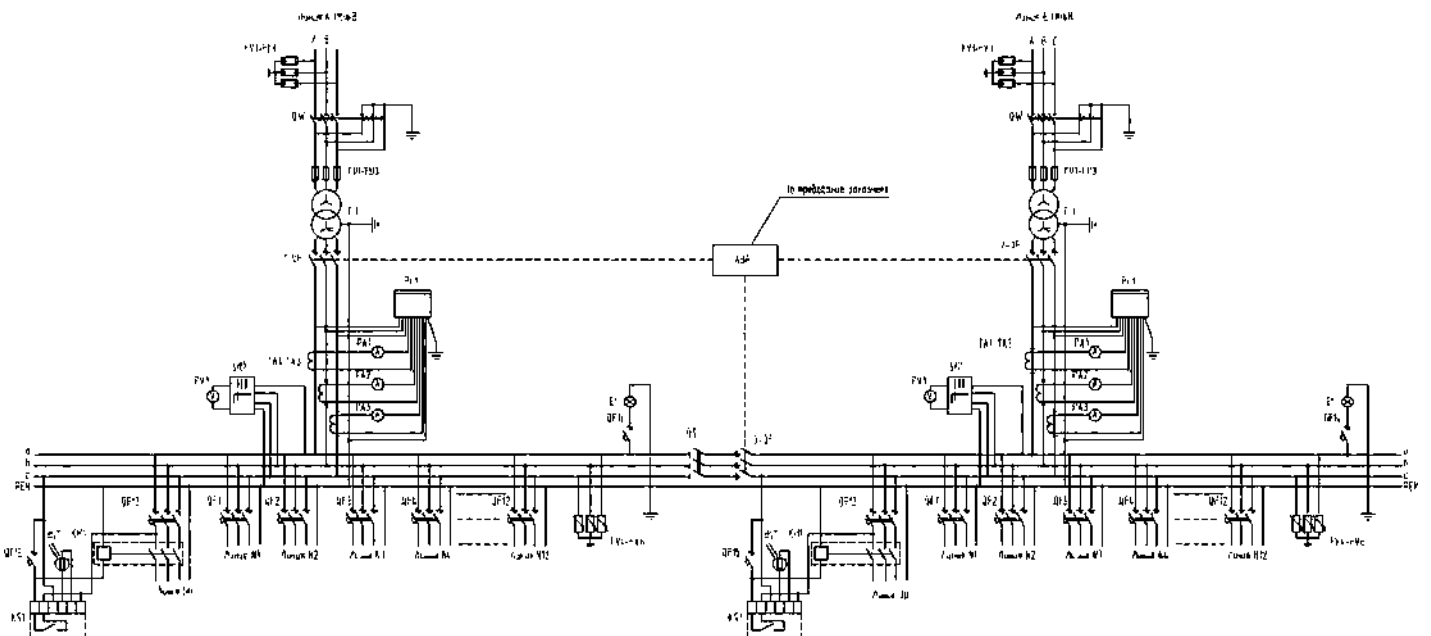
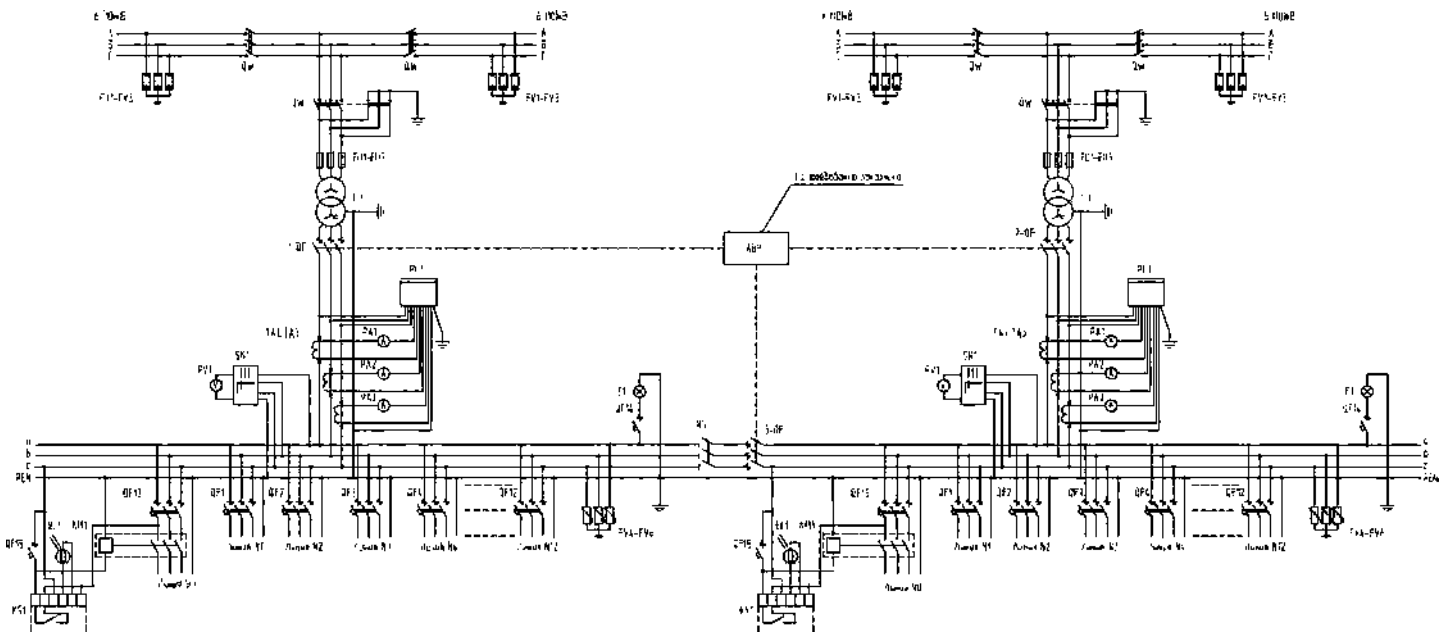


Схема электрическая принципиальная для проходных 2КТП 9 типоразмера



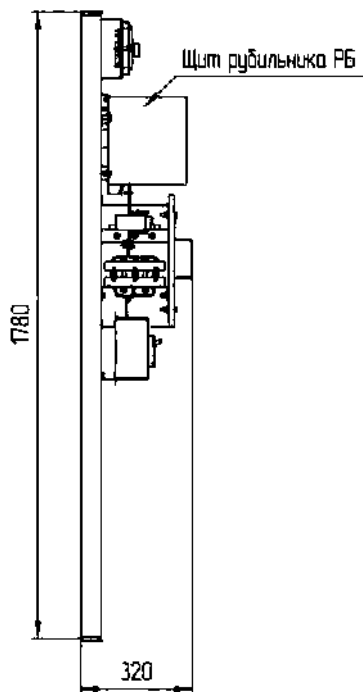
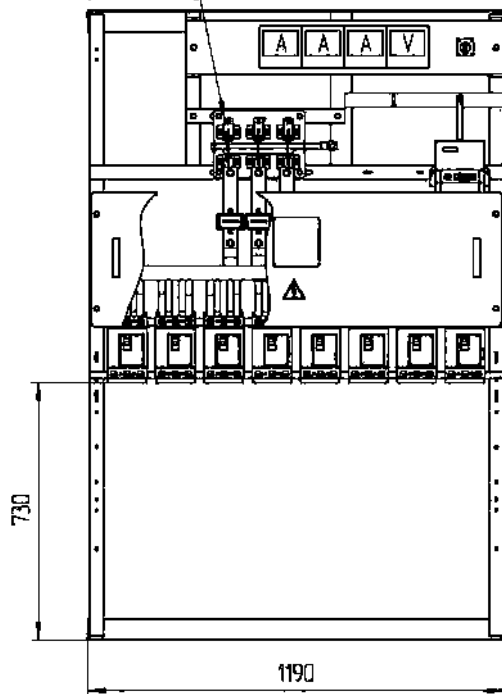
Спецификация к принципиальным электрическим схемам КТП 7-9 типоразмеров

Обозначение в схеме	Наименование	Кол-во, шт.	Примечания
E1	Лампа накаливания	1	В комплект поставки не входит
FU1...FU3	Предохранитель плавкий	3	
FV1...FV3	Разрядник	3	Возможна установка ограничителей перенапряжения типа ОПН-10, при кабельном исполнении ввода ВН не устанавливаются
FV4...FV6	Ограничитель перенапряжения нелинейный	3	При кабельном исполнении отходящих линий НН не устанавливаются
KM1	Магнитный пускатель	1	
KS1	Фотореле	1	
QF13	Выключатель автоматический	1	
QF15	Выключатель автоматический	1	Ручное управление уличным освещением
PA1...PA3	Амперметр	3	По требованию заказчика при заполнении опросного листа
PV1	Вольтметр	1	
SN1	Переключатель универсальный	1	
PI	Счетчик активной энергии	1	По выбору заказчика может не устанавливаться
QF1...QF12	Выключатели автоматические отходящих линий	12	По выбору заказчика могут устанавливаться блоки рубильник-предохранитель типа RBK или РПС в соответствии с согласованной схемой
QS	Разъединитель	3	
1QS...3QF	Выключатель автоматический с электромагнитным приводом	1	
QF14	Выключатель автоматический	1	Освещение РУНН
T	Распределительный трансформатор типа ТМ или ТМГ-25...630-10(6)/0,4кВ	1	Необходимость установки, номинальные данные и группу соединений обмоток трансформатора определяет заказчик при заполнении опросного листа
TA1...TA3	Трансформатор тока	3	В комплекте с учетом электроэнергии или с приборами контроля
QW	Выключатель нагрузки	1	

Варианты исполнения РУНН для КТП 4–9 типоразмеров

РУНН с рубильником РБ-34 на вводе 0,4 кВ
и автоматическими выключателями в отходящих линиях

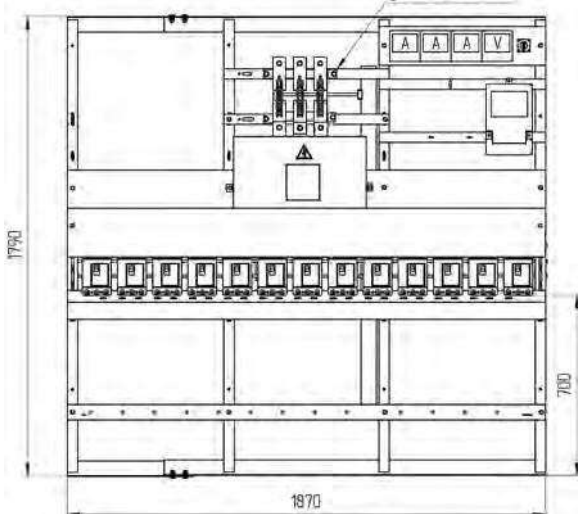
Щит рубильника
условно не показан



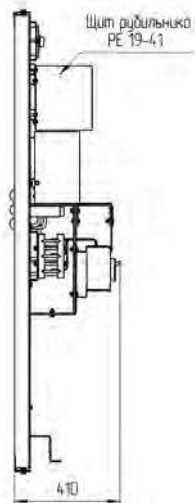
РУНН с разъединителем РЕ19-41 на вводе 0,4
кВ и автоматическими выключателями
в отходящих линиях

РУНН с ВА55-41 на вводе 0,4 кВ
и автоматическими выключателями
в отходящих линиях

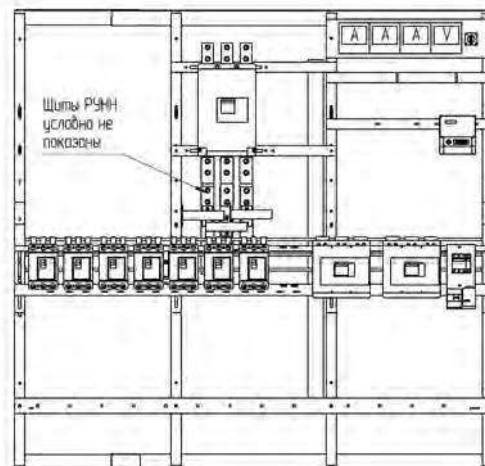
Щит рубильника
условно не показан



Щит рубильника
РЕ 19-41

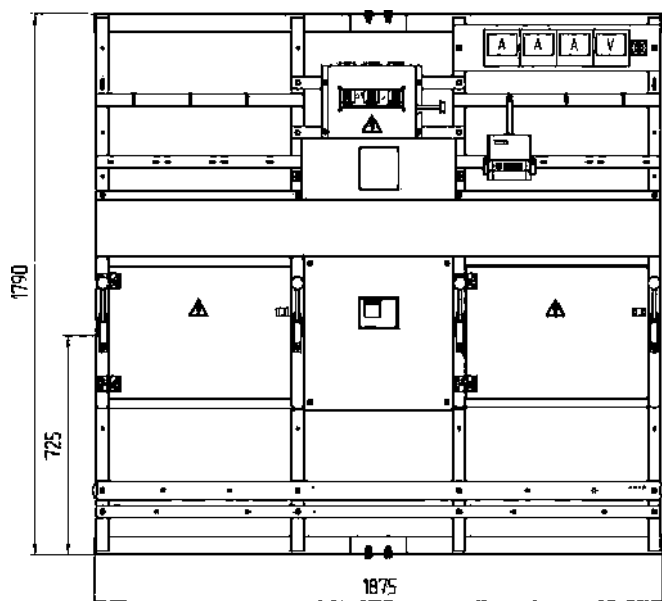


Щиты РУНН
условно не
показаны

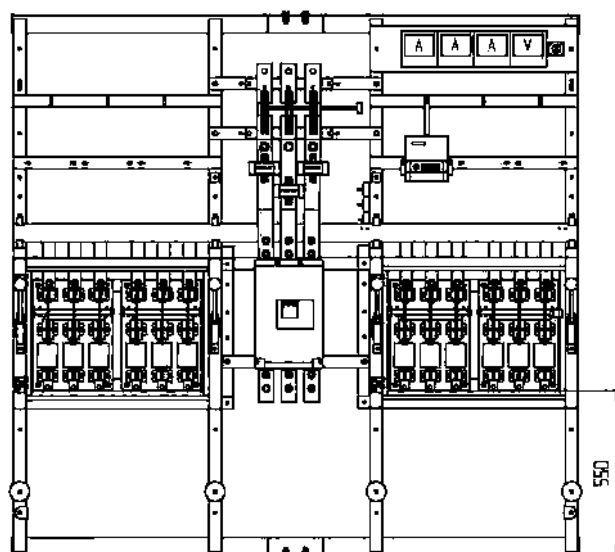


Варианты исполнения РУНН для КТП 4–9 типоразмеров

РУНН с последовательным расположением РЕ19-41
и ВА55-41 на вводе 0,4 кВ и с рпс-2(4) в отходящих линиях

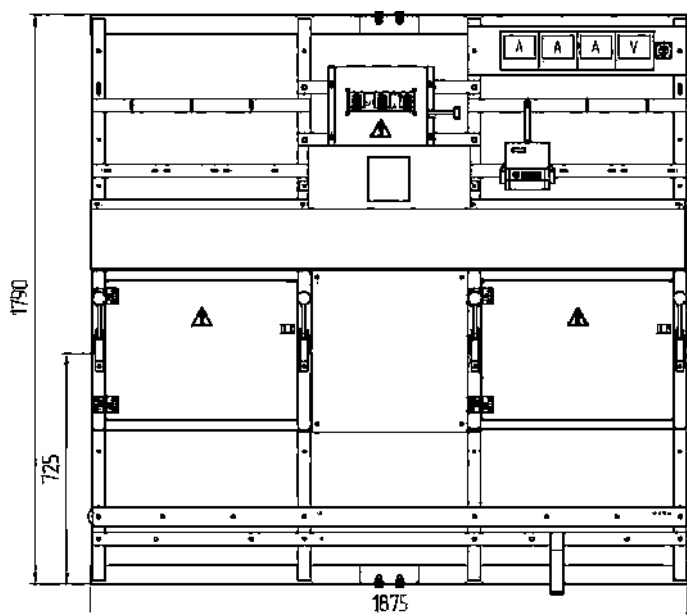


РУНН со щитами

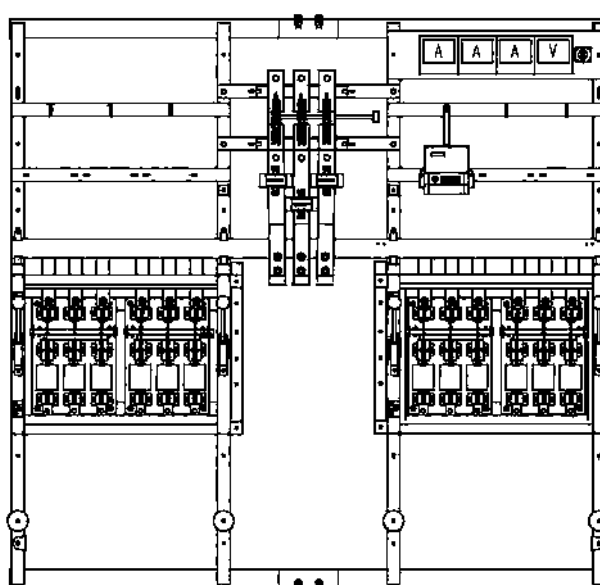


РУНН без щитов

РУНН с РЕ19-41 на вводе 0,4 кВ и с рпс-2(4) в отходящих линиях



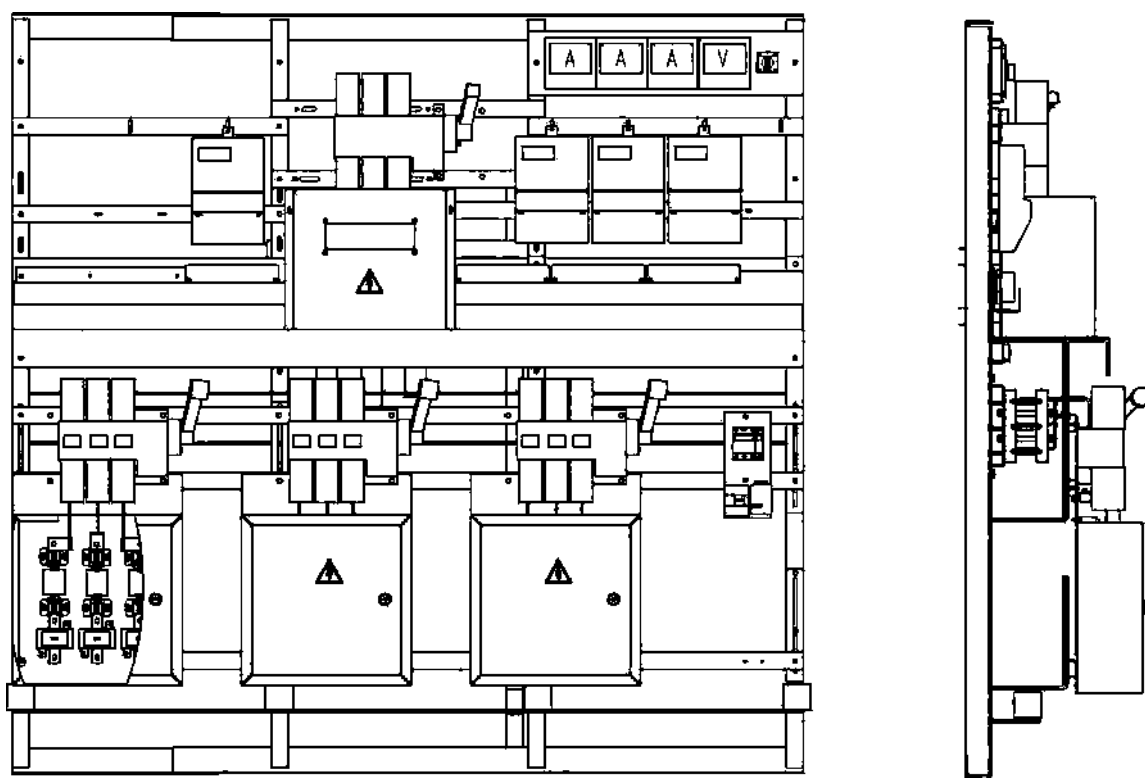
РУНН со щитами



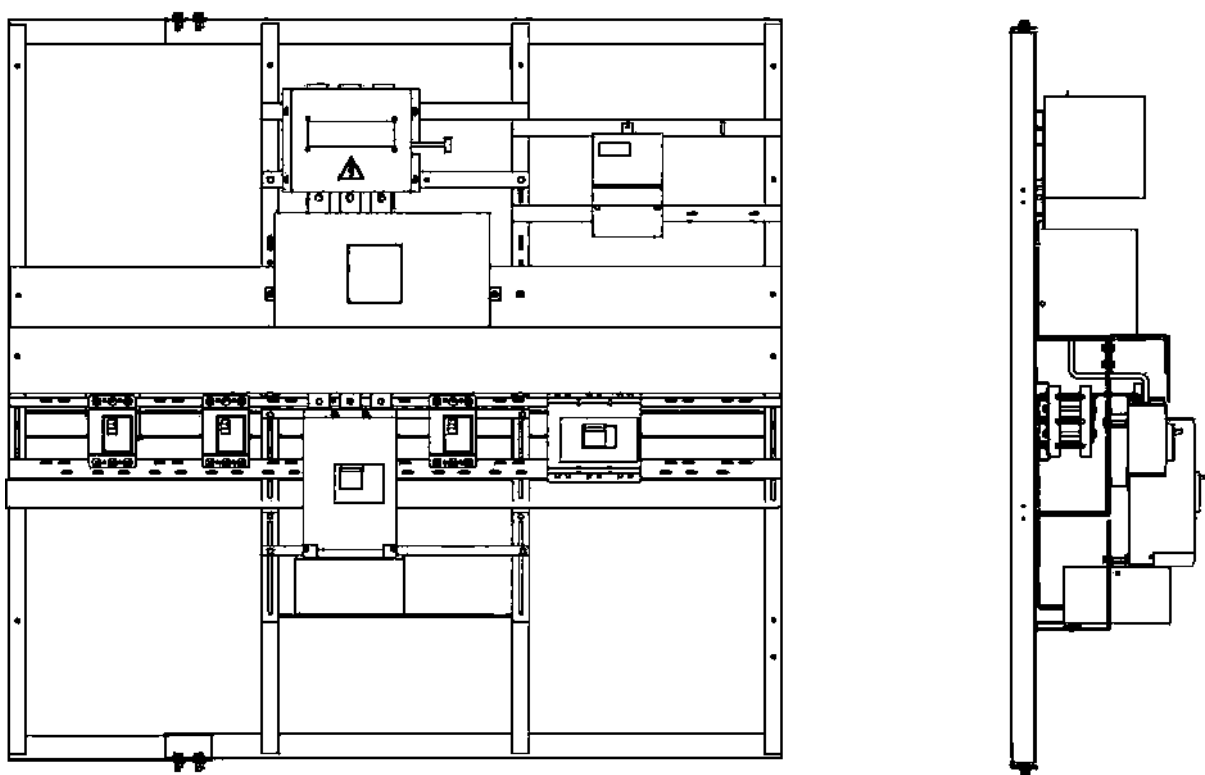
РУНН без щитов

Варианты исполнения РУНН для КТП 4–9 типоразмеров

РУНН с ВРР и предохранителями ПН2 на вводе 0,4 кВ и в отходящих линиях



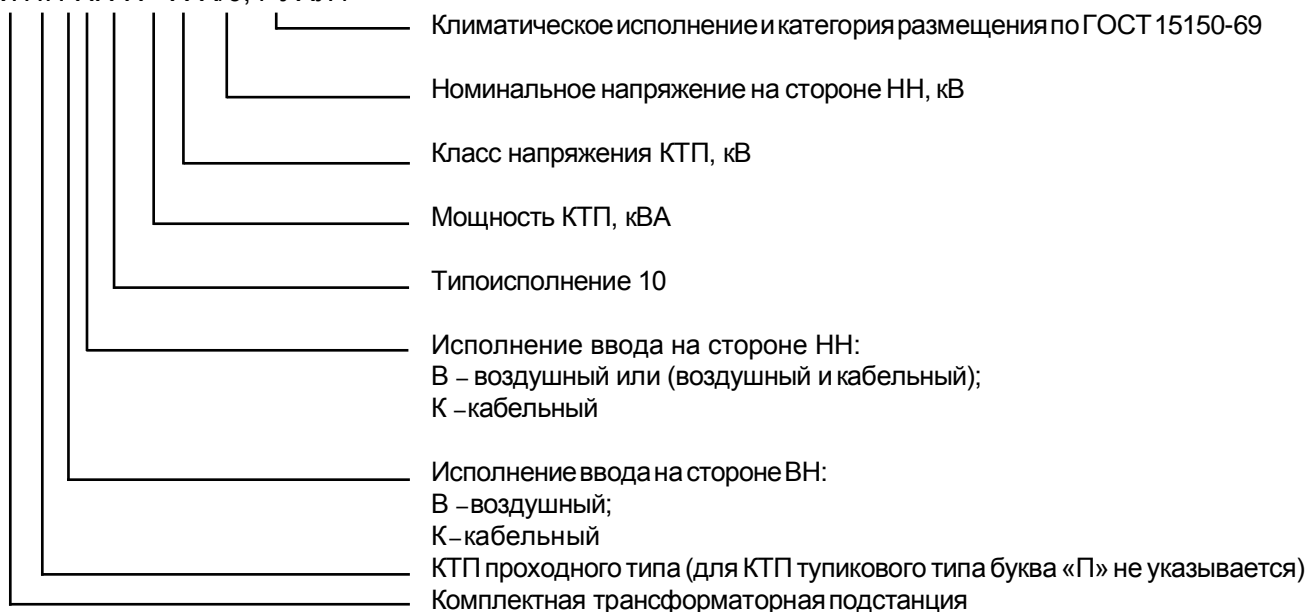
РУНН с последовательным расположением РЕ19-41 и ВА55-41 на вводе 0,4 кВ и автоматическими выключателями в отходящих линиях



Киосковые комплектные трансформаторные подстанции тупикового и проходного типов (до 1000 кВА)

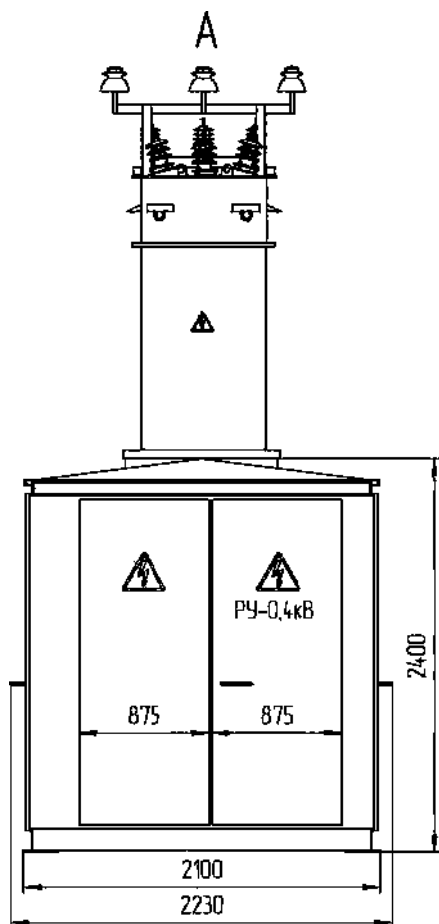
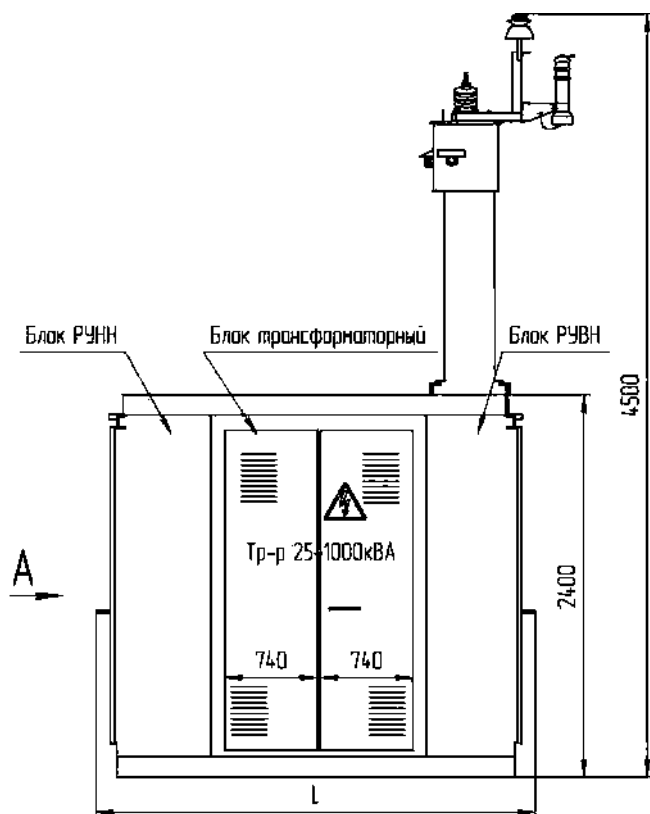
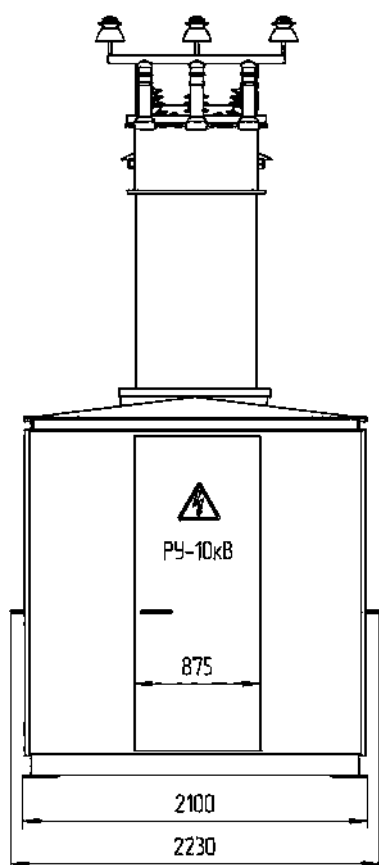
структура условного обозначения подстанции

КТПП-ХХ-Х - Х-Х/0,4-УХЛ1



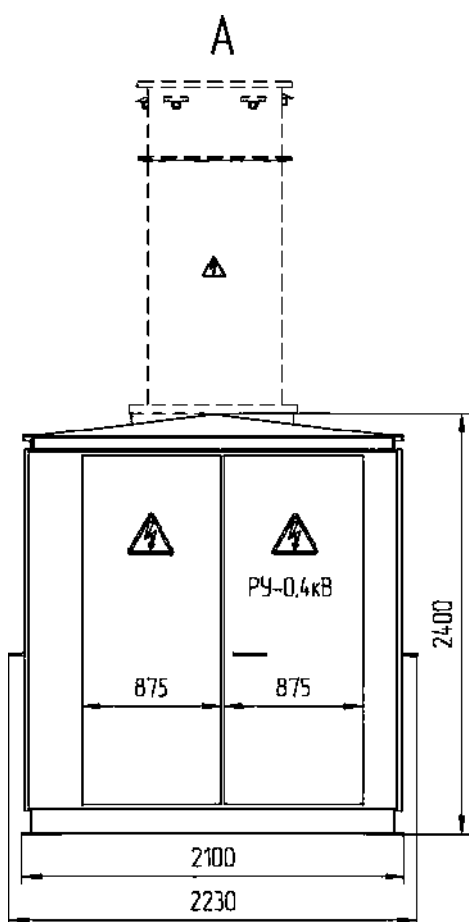
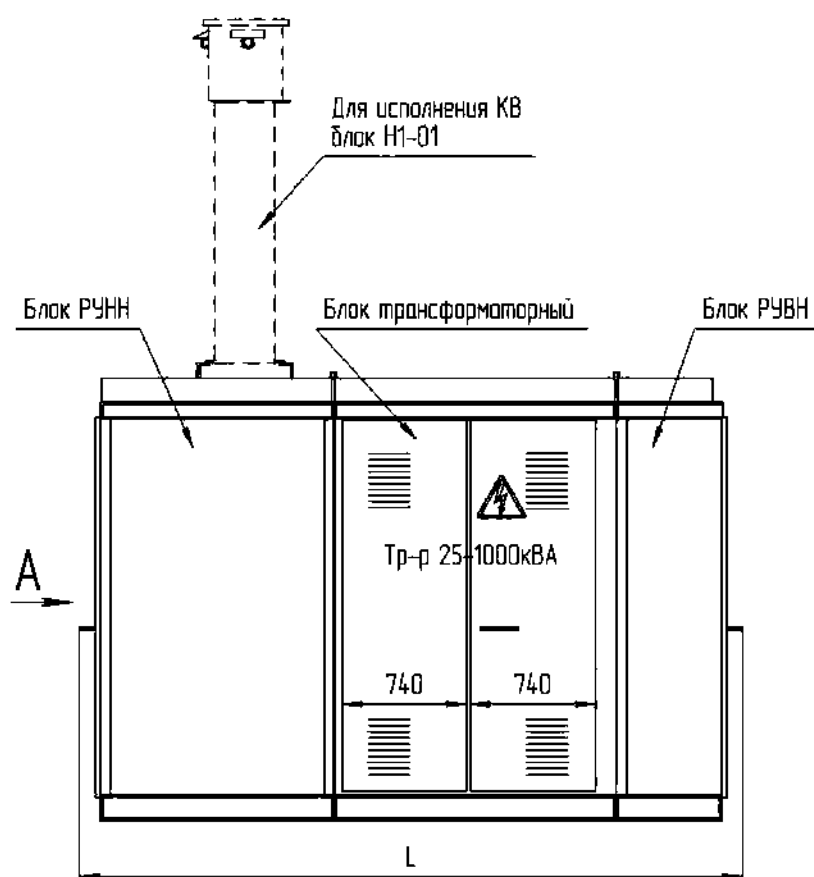
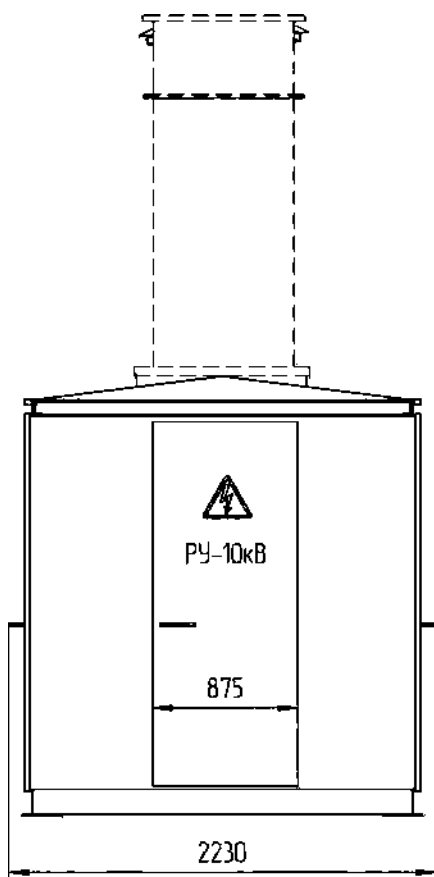
Пример записи условного обозначения КТП в неутепленной оболочке, с воздушными вводами на сторонах ВН и НН, 10 типоисполнения, мощностью 1000 кВА, с высшим напряжением 10 кВ, низшим напряжением 0,4 кВ, климатического исполнения УХЛ, категории размещения 1 при его заказе и в документации другой продукции: «Комплектная трансформаторная подстанция типа **КТПП-ВВ-10-1000-10/0,4-УХЛ1 ТУ-3412-021-00109777-2012**».

Габаритные размеры и масса тупиковых КТП 10 типоразмера



Блочность КТП	Параметр L, мм	Масса КТП без трансформатора, кг
1В+1Т+1Н	2800	1670
1В2+1Т+1Н		1570
1В+1Т+1Н1	3530	1800
1В2+1Т+1Н1		1700
1В7+1Т+1Н		1970
1В8+1Т+1Н		1870
1В7+1Т+1Н1	4230	2100
1В8+1Т+1Н1		2000

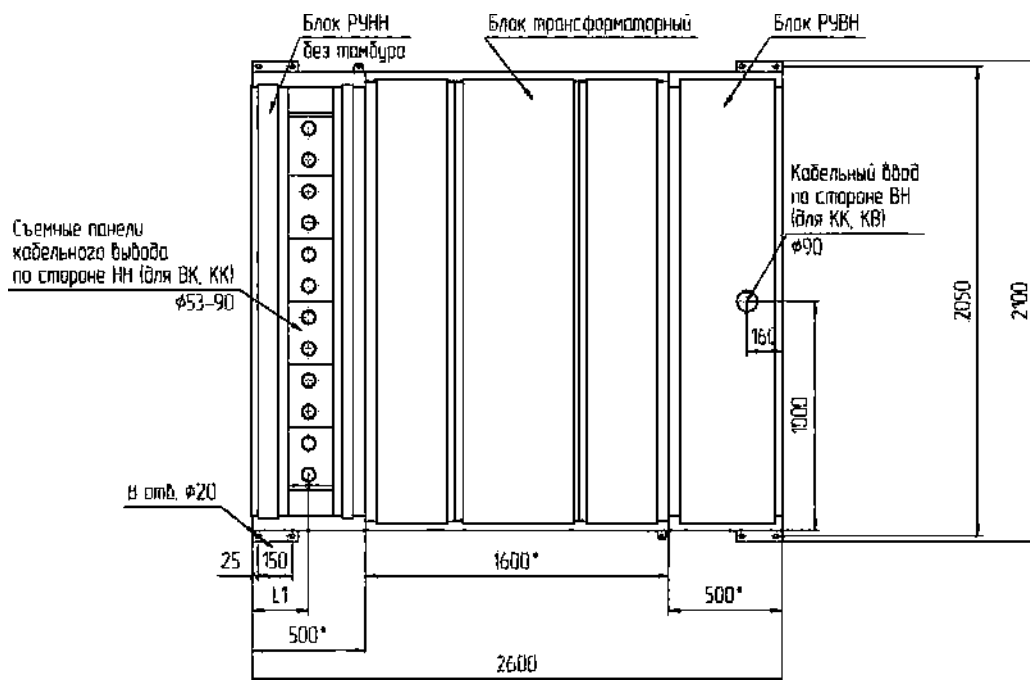
Габаритные размеры и масса тупиковых КТП 10 типоразмера



Блочность КТП	Параметр L, мм	Масса КТП без трансформатора, кг
1В1+1Т+1Н	2800	1470
1В1+1Т+1Н1	3530	1570
1В9+1Т+1Н		1800
1В1+1Т+1Н1-01		1900
1В9+1Т+1Н1	4230	1900
1В9+1Т+1Н1-01		2070

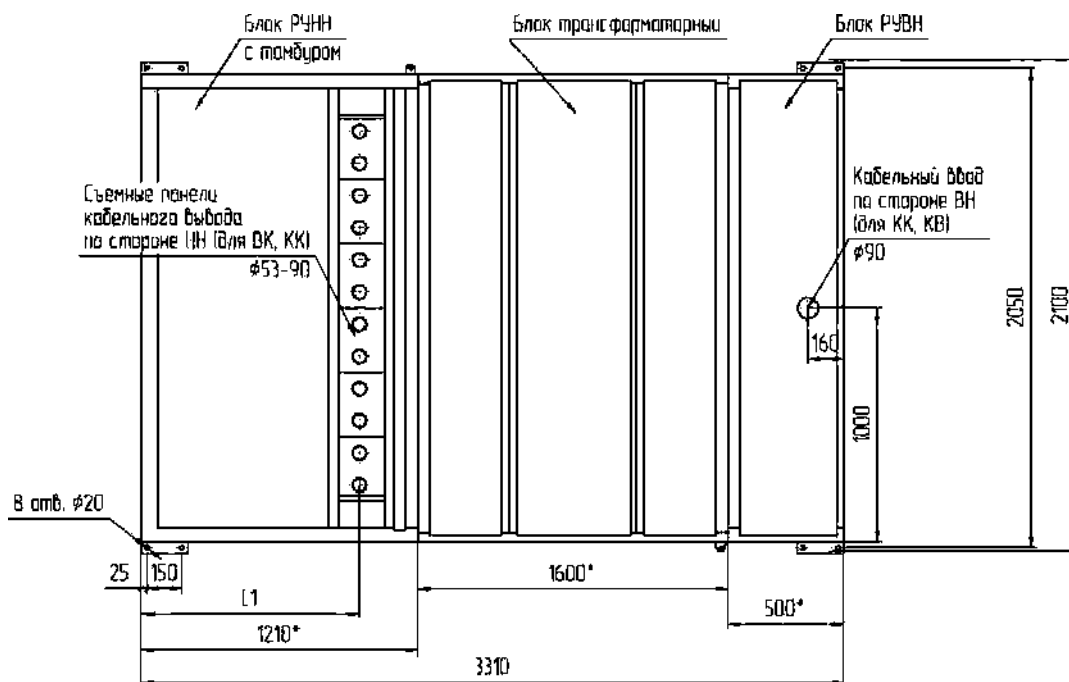
Установочные и присоединительные размеры тупиковых КТП 10 типоразмера

Вид снизу



Блочность КТП	Параметр L1, мм
1В+1Т+1Н	260
1В1+1Т+1Н	
1В2+1Т+1Н	

Вид снизу

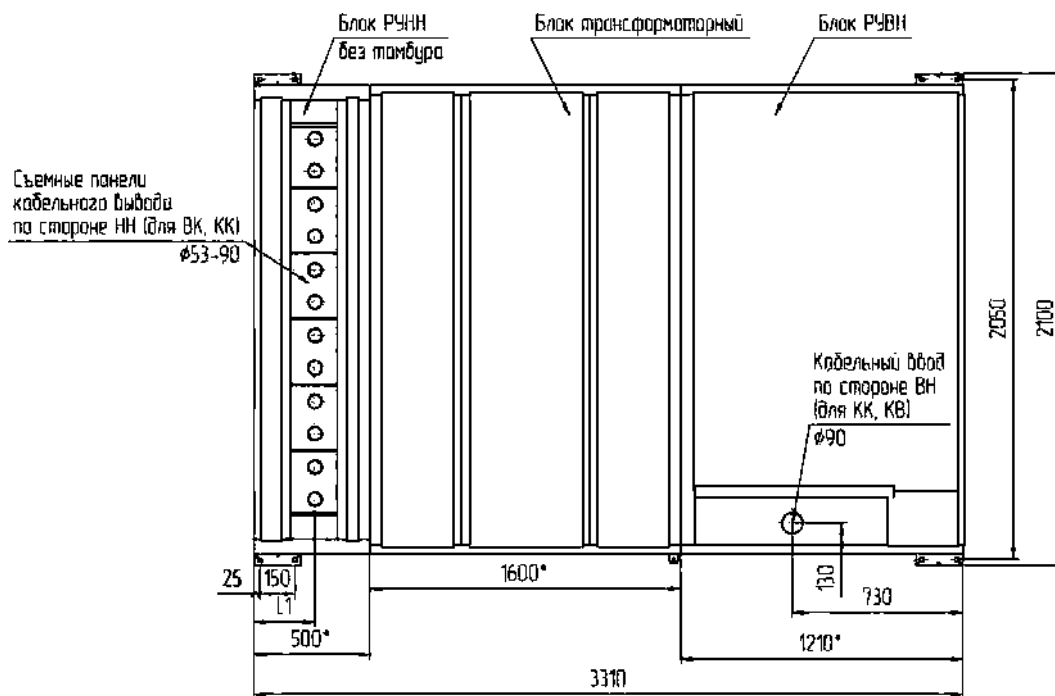


Блочность КТП	Параметр L1, мм
1В+1Т+1Н1	920
1В1+1Т+1Н1	
1В2+1Т+1Н1	

* размеры блоков КТП

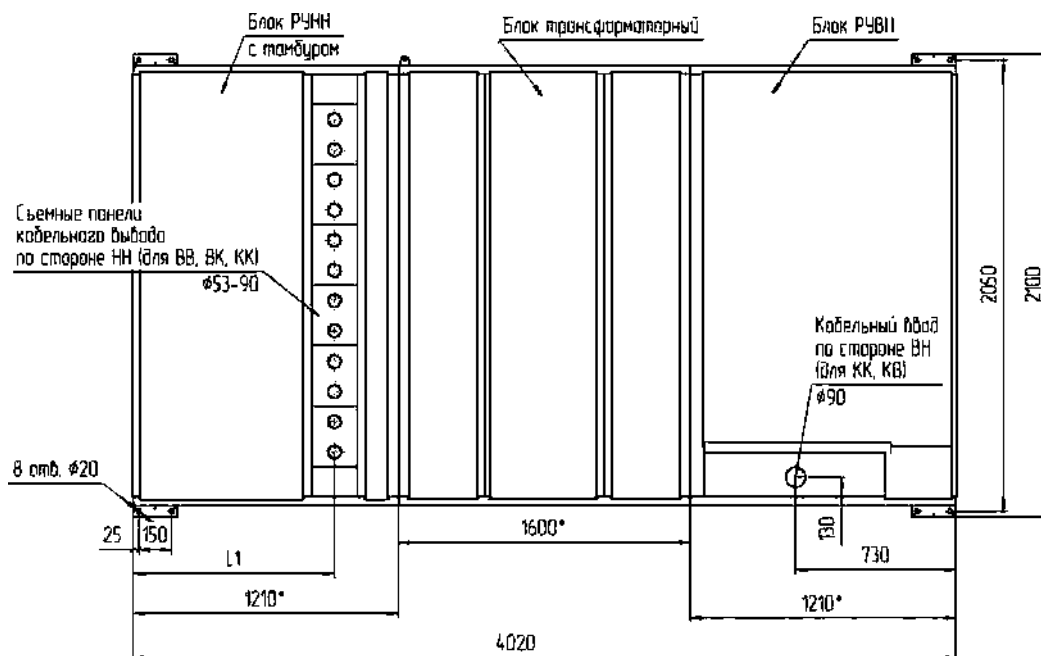
Установочные и присоединительные размеры тупиковых КТП 10 типа исполнения

Вид снизу



Блочность КТП	Параметр L1, мм
1В7+1Т+1Н	260
1В8+1Т+1Н	
1В9+1Т+1Н	

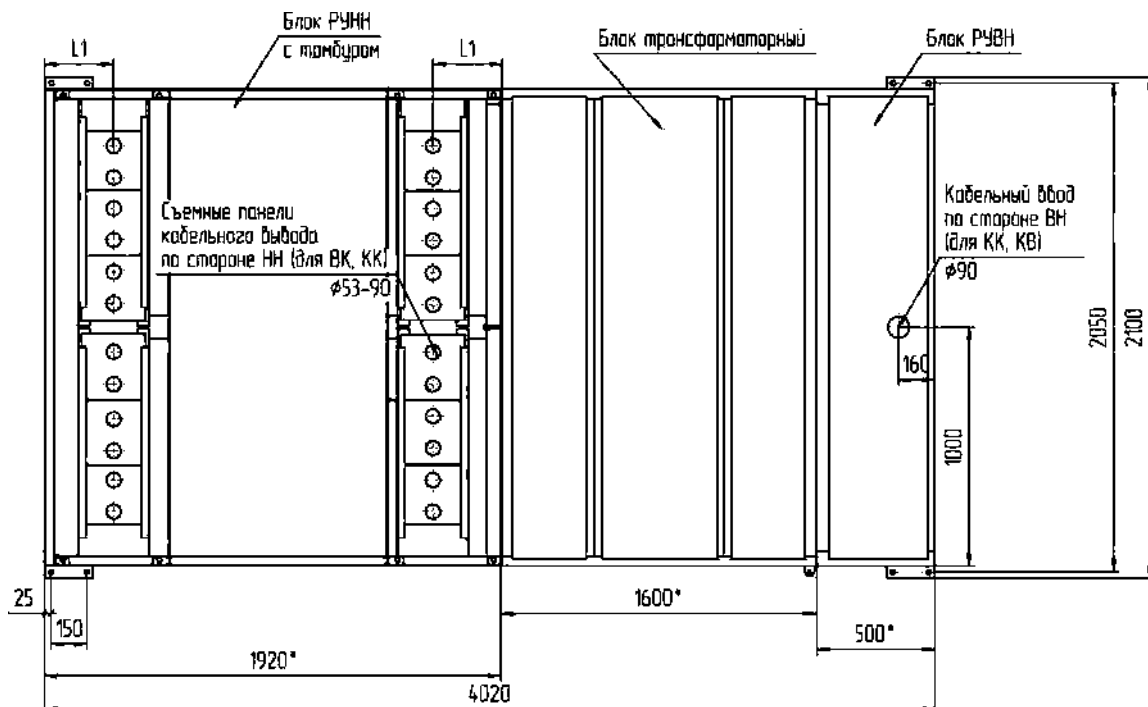
Вид снизу



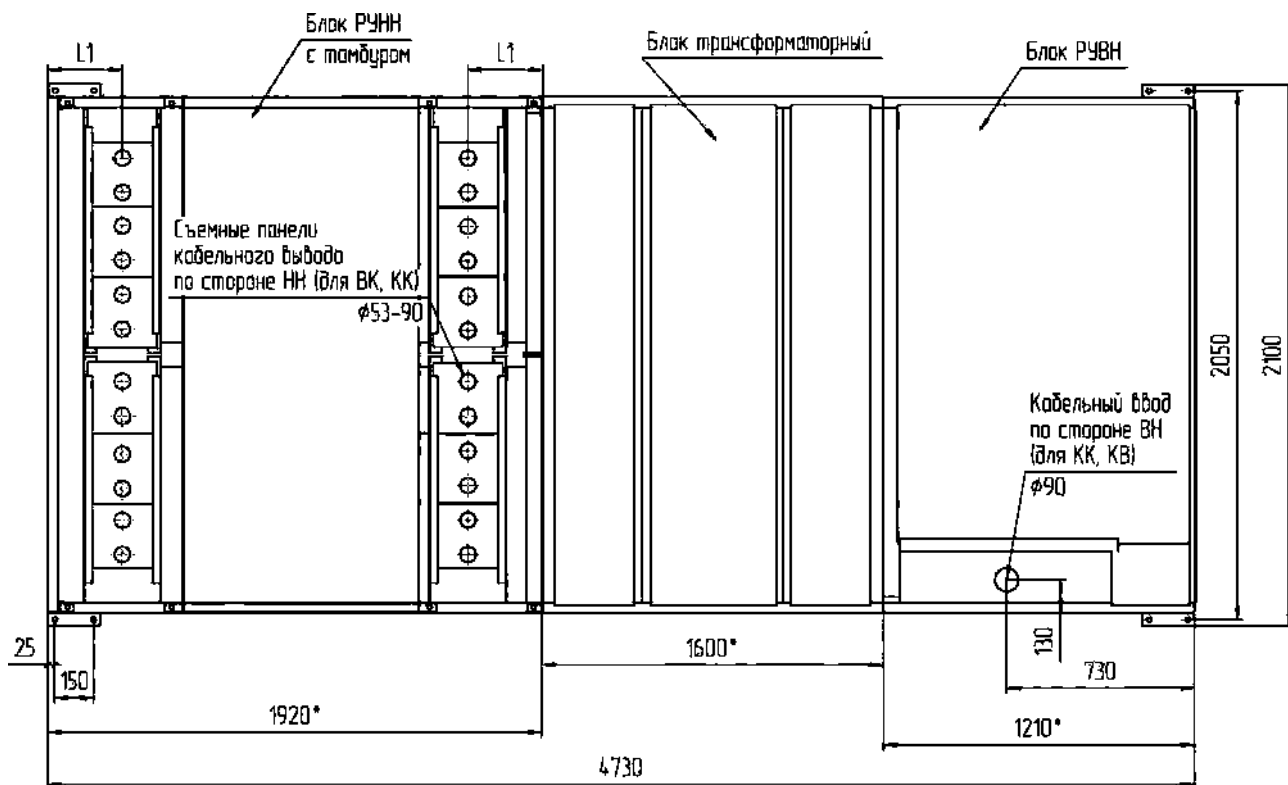
Блочность КТП	Параметр L1, мм
1В7+1Т+1Н1	920
1В8+1Т+1Н1	
1В9+1Т+1Н1	

* размеры блоков КТП

Установочные и присоединительные размеры тупиковых КТП 10 типоразмера



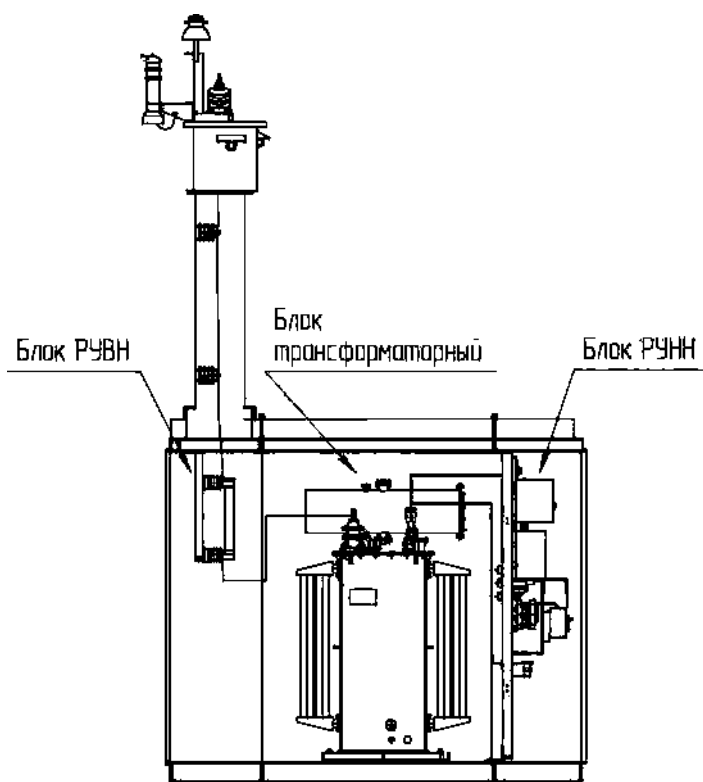
Блочность КТП	Параметр L1, мм
1В+1Т+1Н6	290
1В1+1Т+1Н6	
1В2+1Т+1Н6	



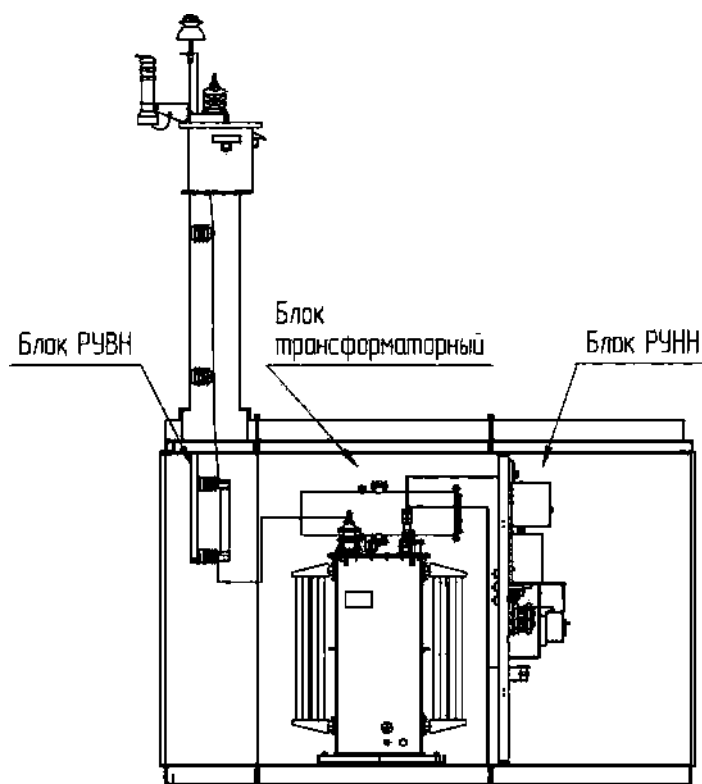
Блочность КТП	Параметр L1, мм
1В7+1Т+1Н6	290
1В8+1Т+1Н6	
1В9+1Т+1Н6	

* размеры блоков КТП

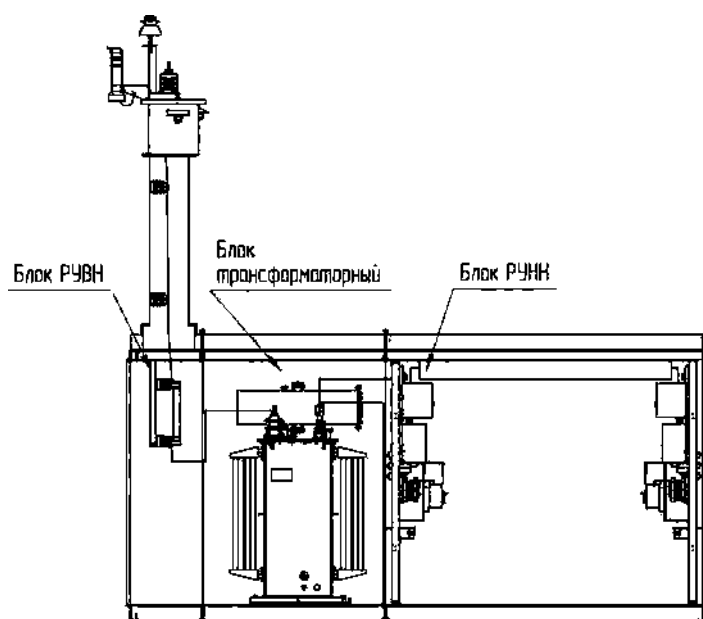
Варианты компоновок тупиковых КТП 10 типа исполнения



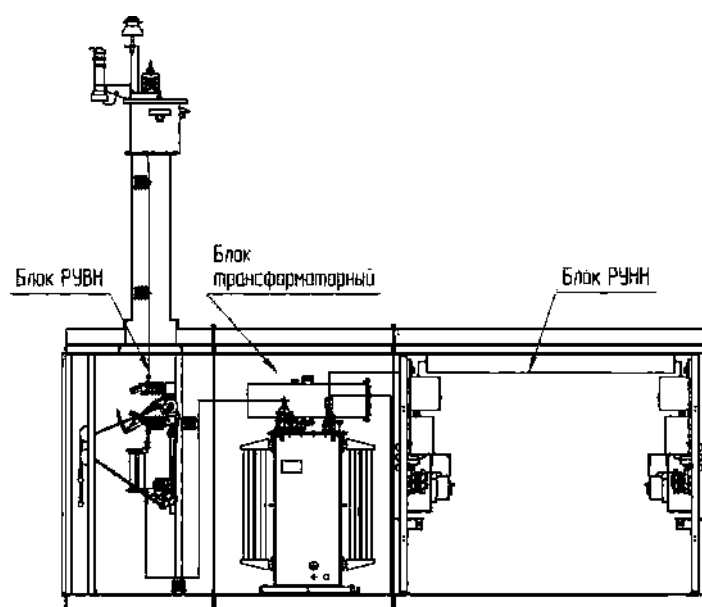
1B(1B2)+1T+1H



1B(1B2)+1T+1H1

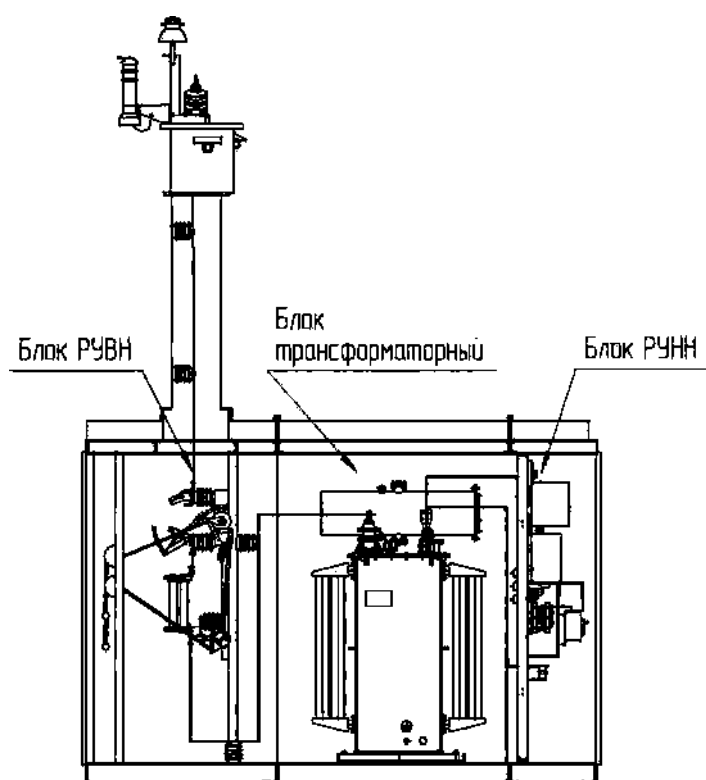


1B(1B2)+1T+1H6

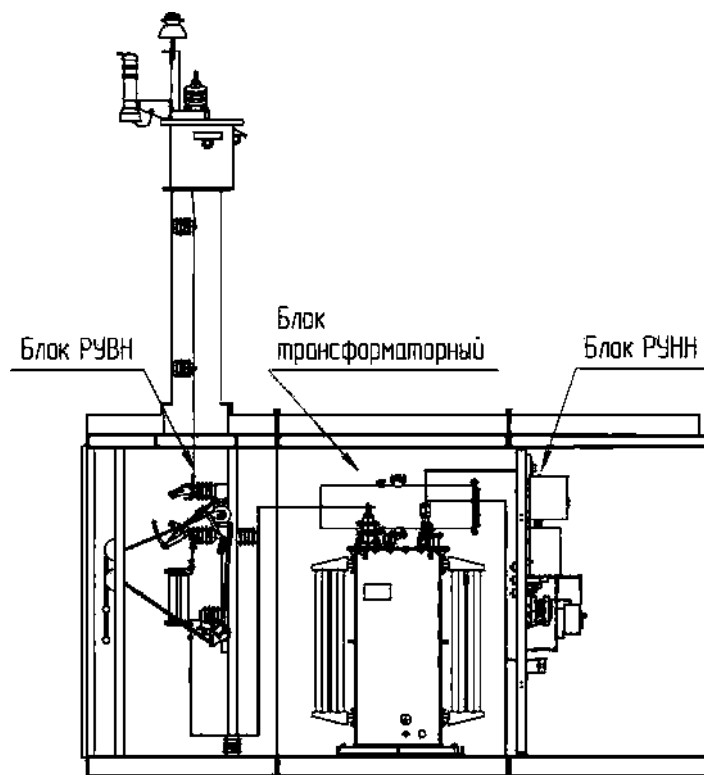


1B7(1B8)+1T+1H6

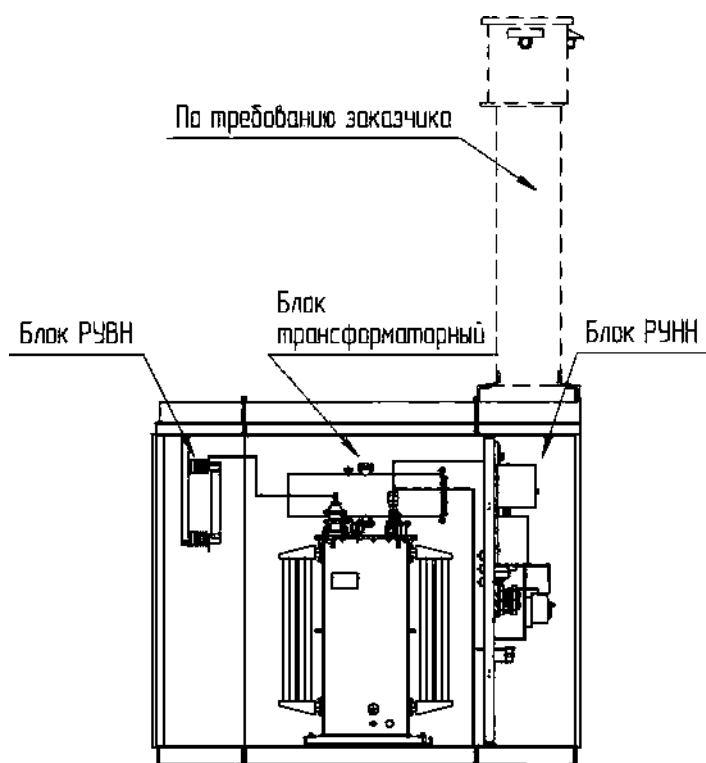
Варианты компоновок тупиковых КТП 10 типоразмера



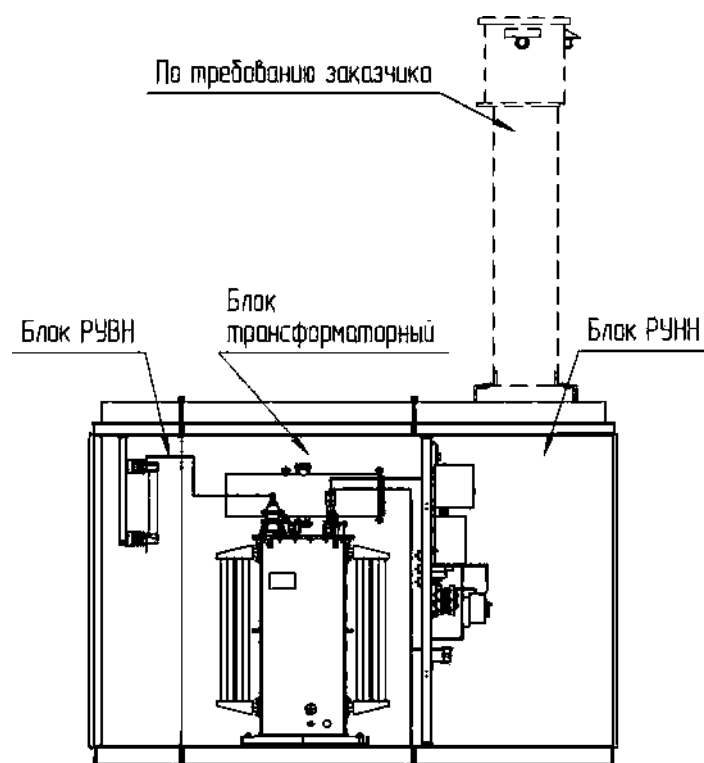
1В7(В8)+1Т+Н



1В7 (1В8)+1Т+1Н1

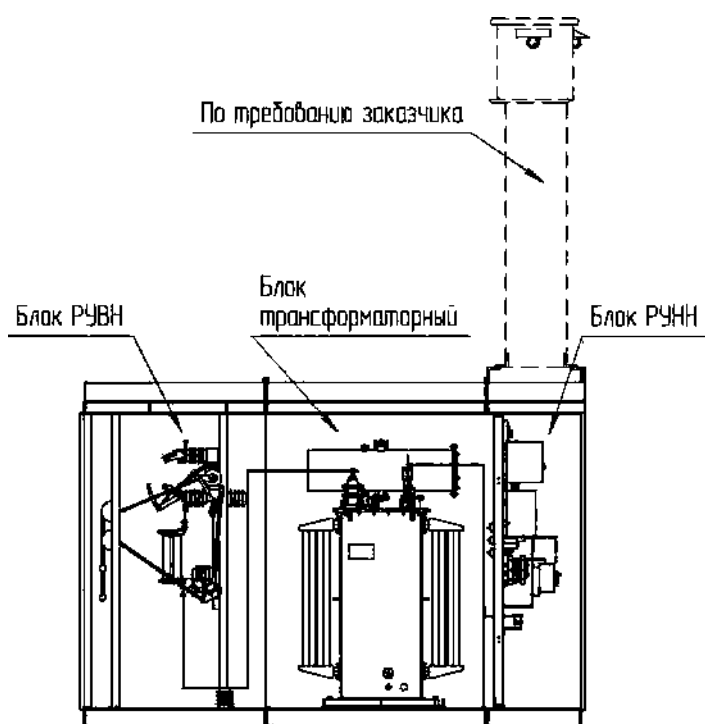


1В1+1Т+1Н

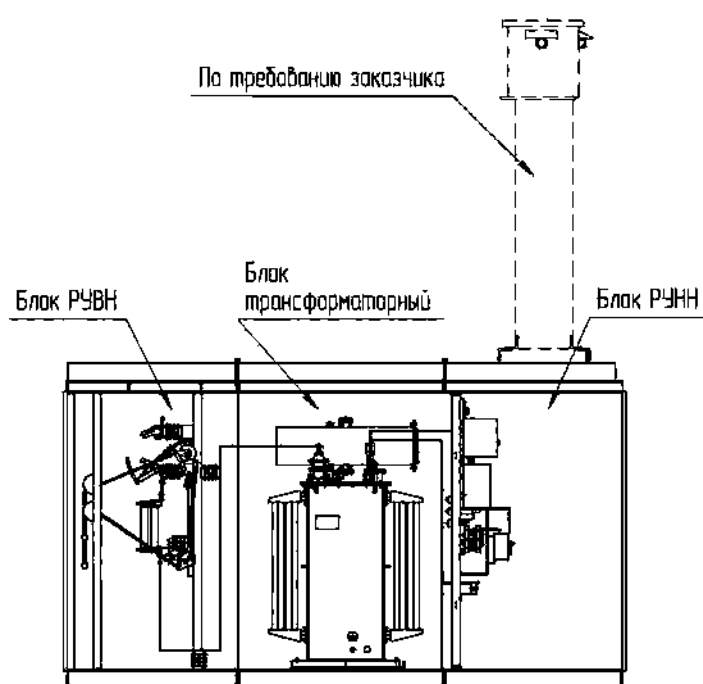


1В1+1Т+1Н1

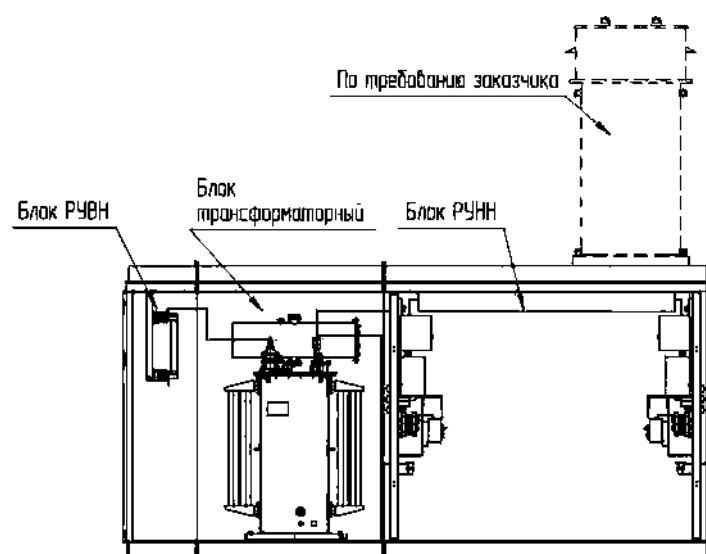
Варианты компоновок тупиковых КТП 10 типа исполнения



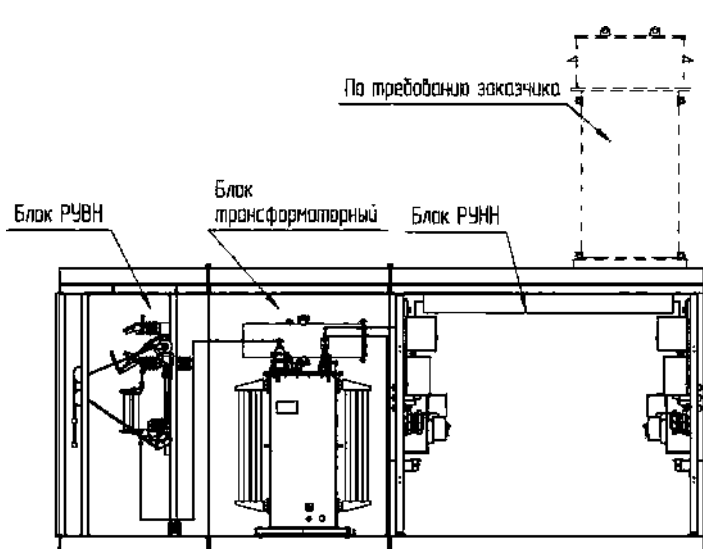
1B9+1T+1H



1B9+1T+1H1

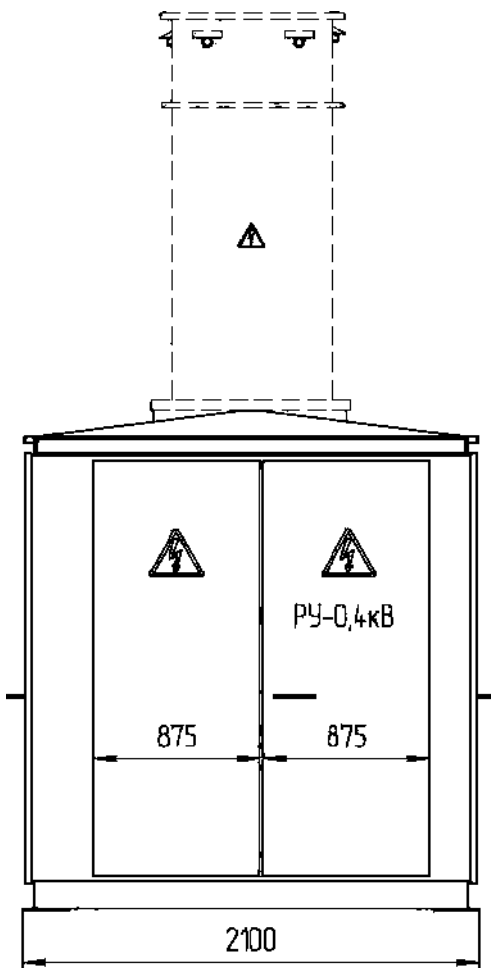
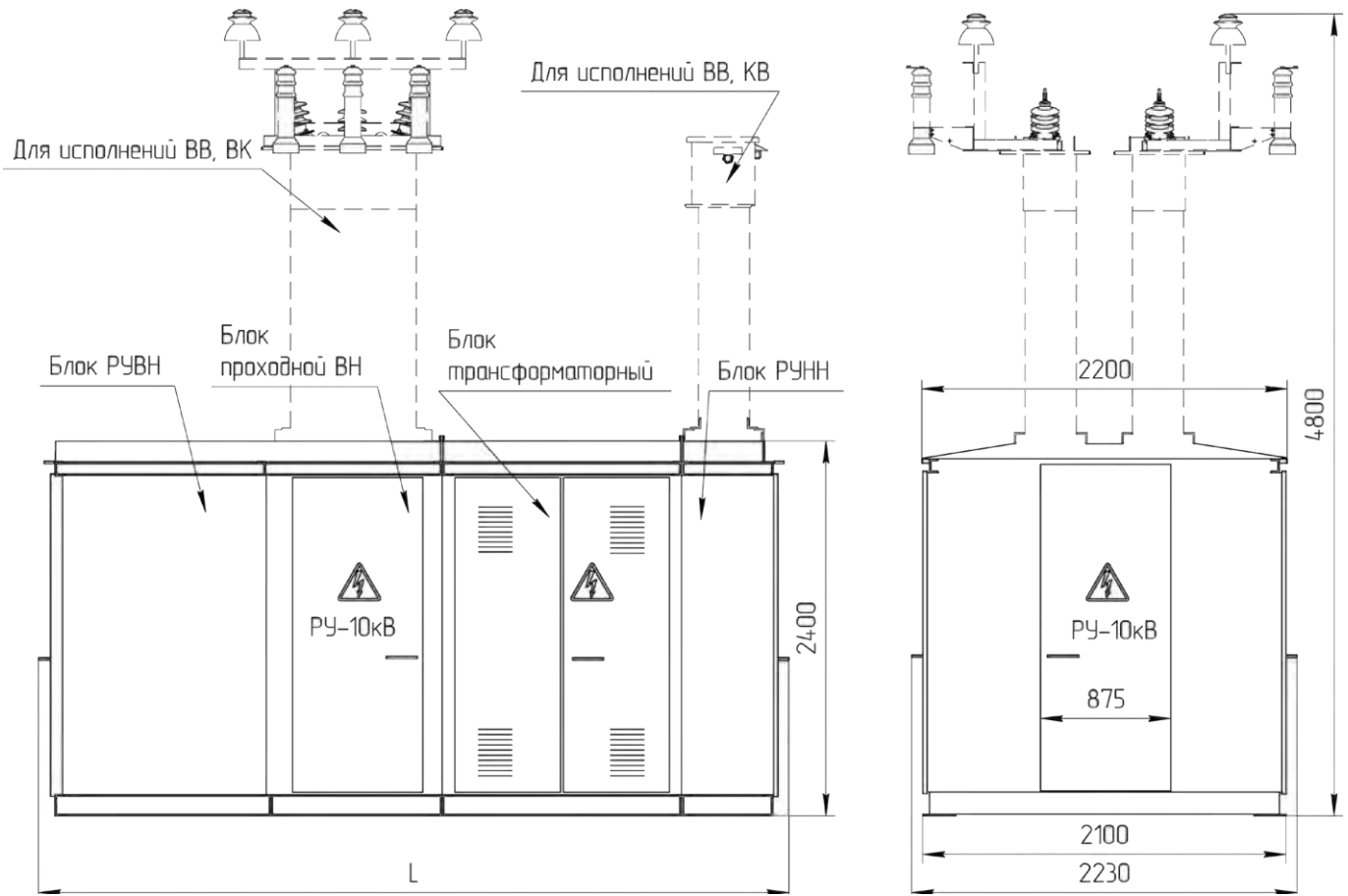


1B1+1T+1H6



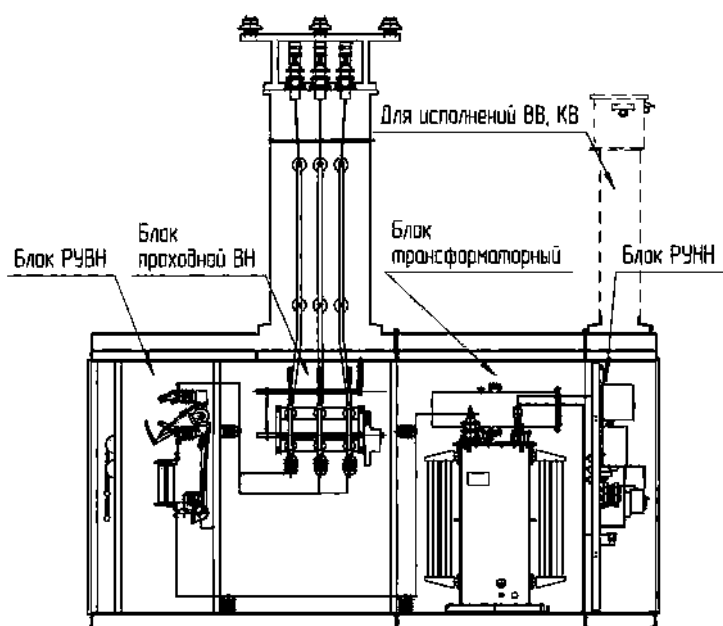
1B9+1T+1H6

Габаритные размеры и масса проходных КТП 10 типоразмера

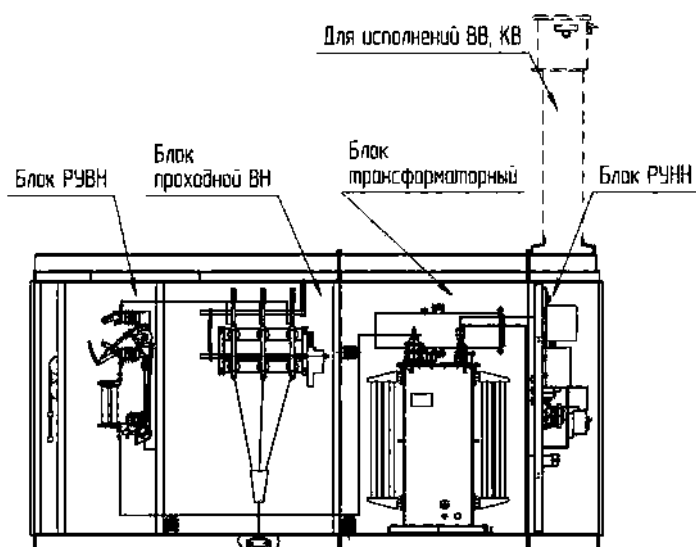


Блочность КТП	Параметр L, мм	Масса, кг
1В9+1ВП+1Т+1Н	4610	2600
1В9+1ВП+1Т+Н1	5320	2800
1В9+1ВП+1Т+1Н6	6030	3200

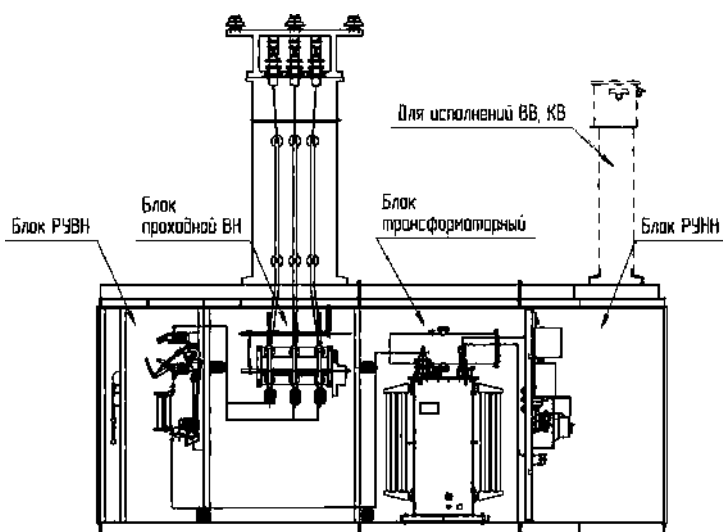
Варианты компоновок проходных КТП 10 типоразмера



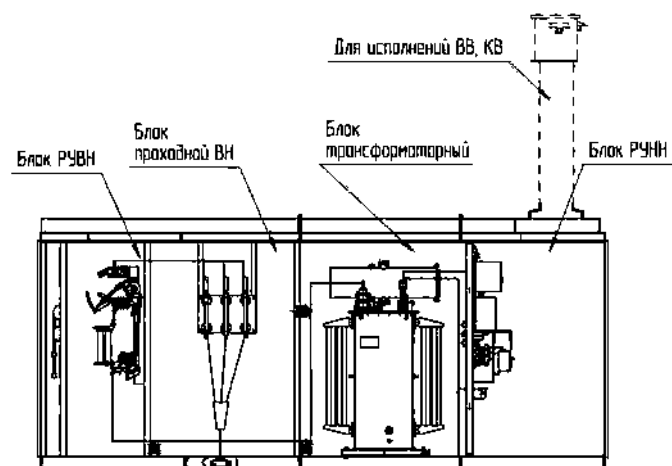
1B9+1BP+1T+1H



1B9+1BP1+1T+1H

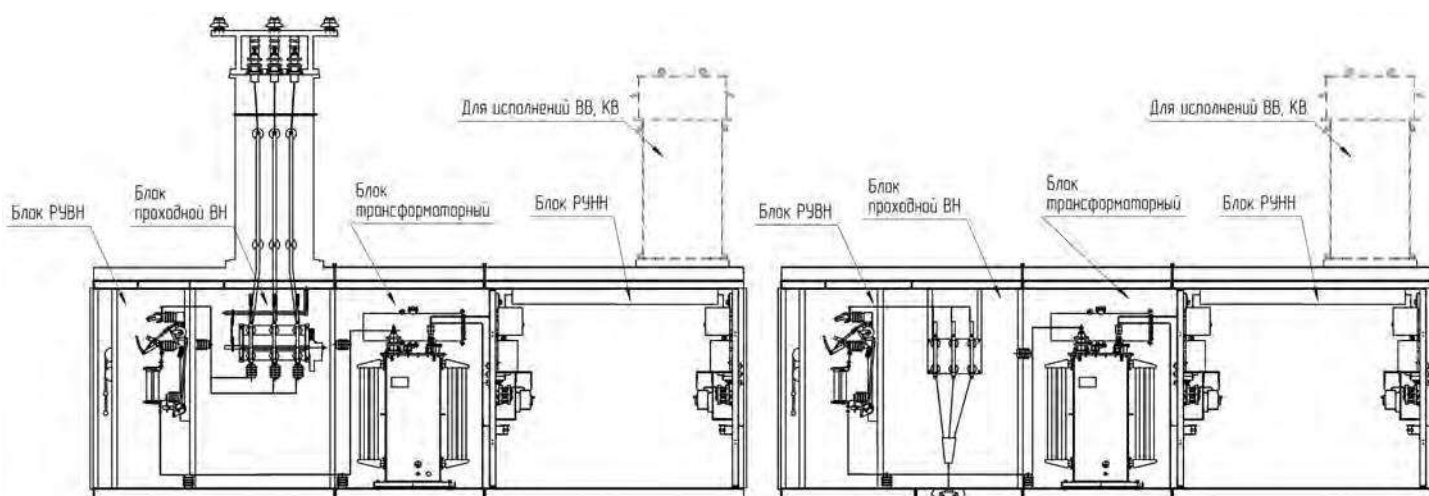


1B9+1BP+1T+1H1



1B9+1BP1+1T+1H1

Варианты компоновок проходных КТП 10 типоразмера

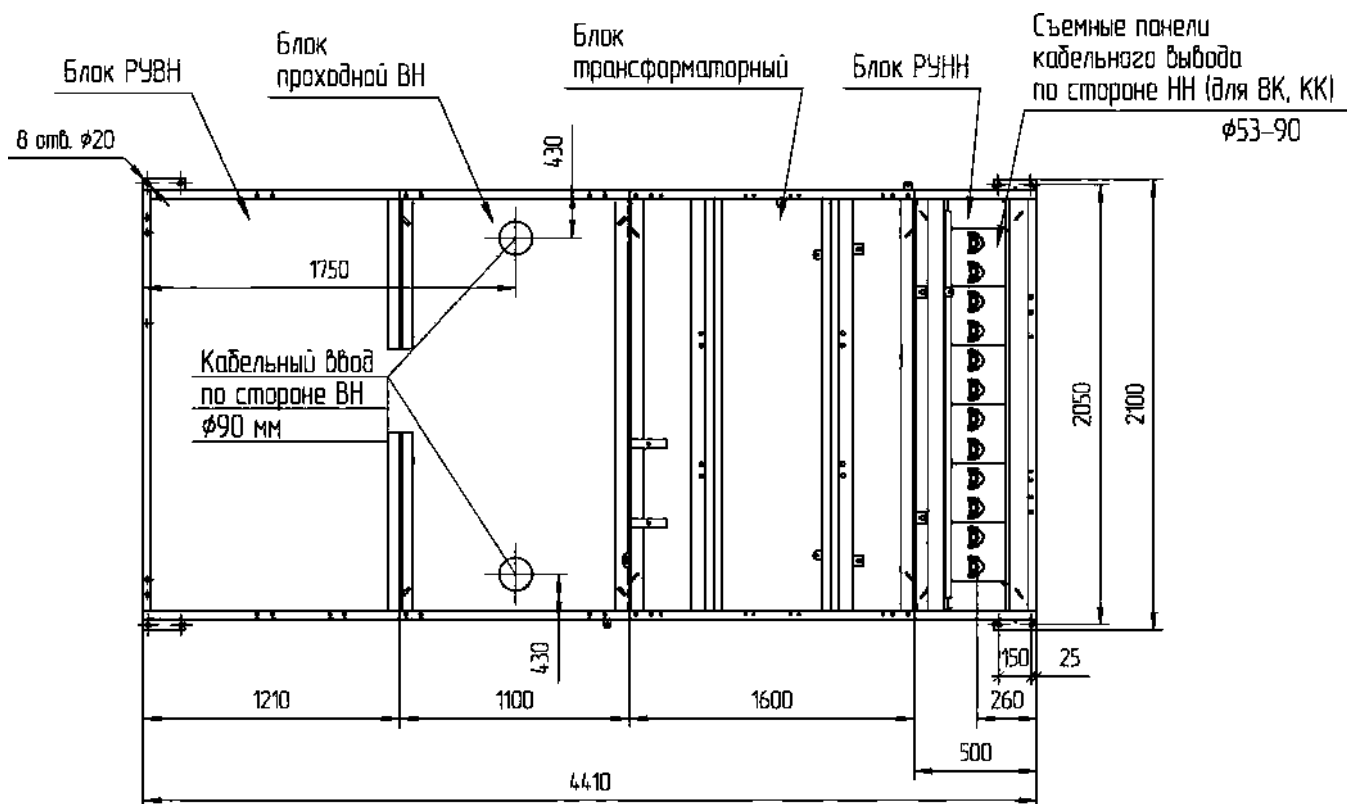


1В9+1ВП+1Т+1Н6

1В9+1ВП1+1Т+1Н6

Установочные и присоединительные размеры проходных КТП 10 типоразмера

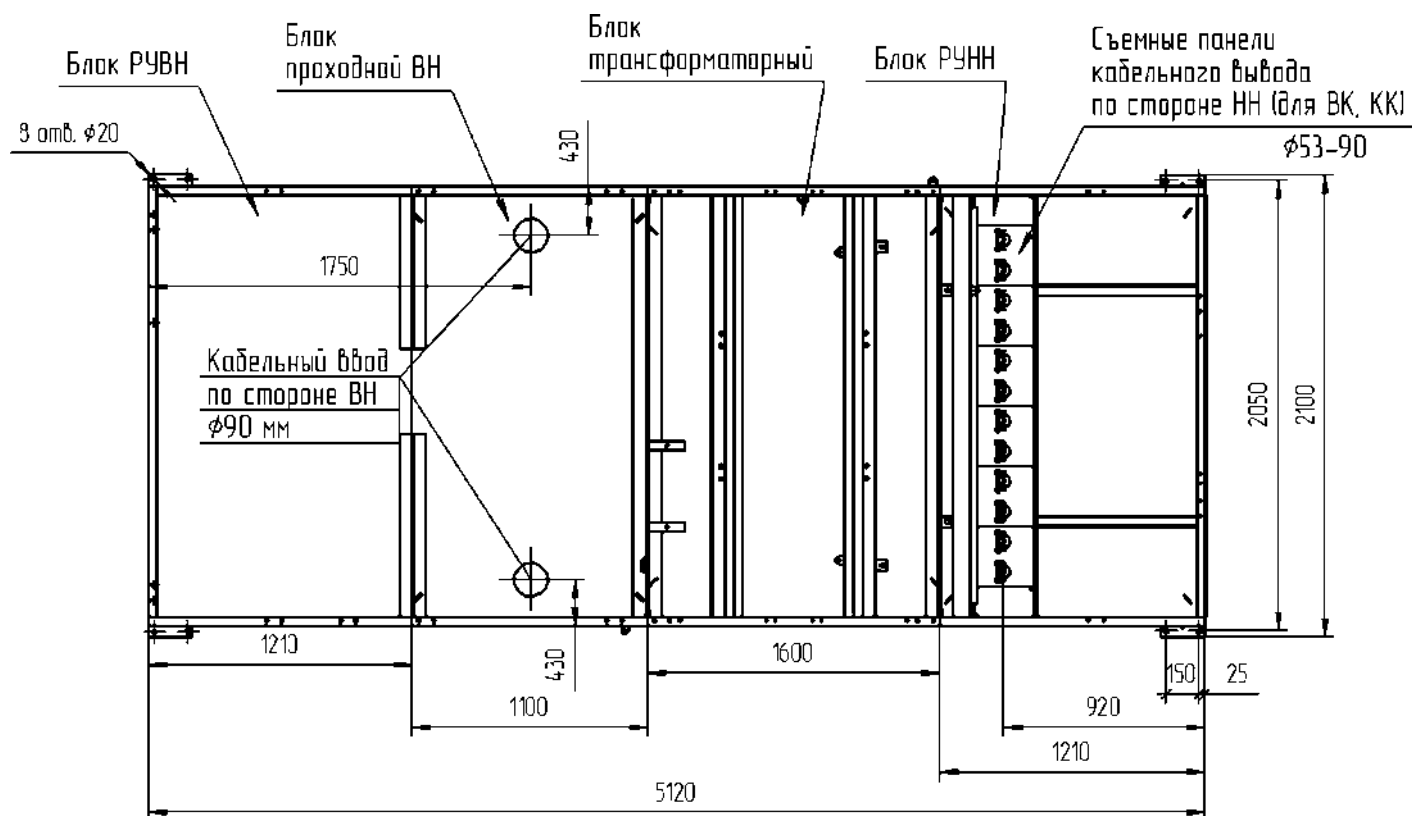
Вид снизу



1В9+1ВП+1Т+1Н

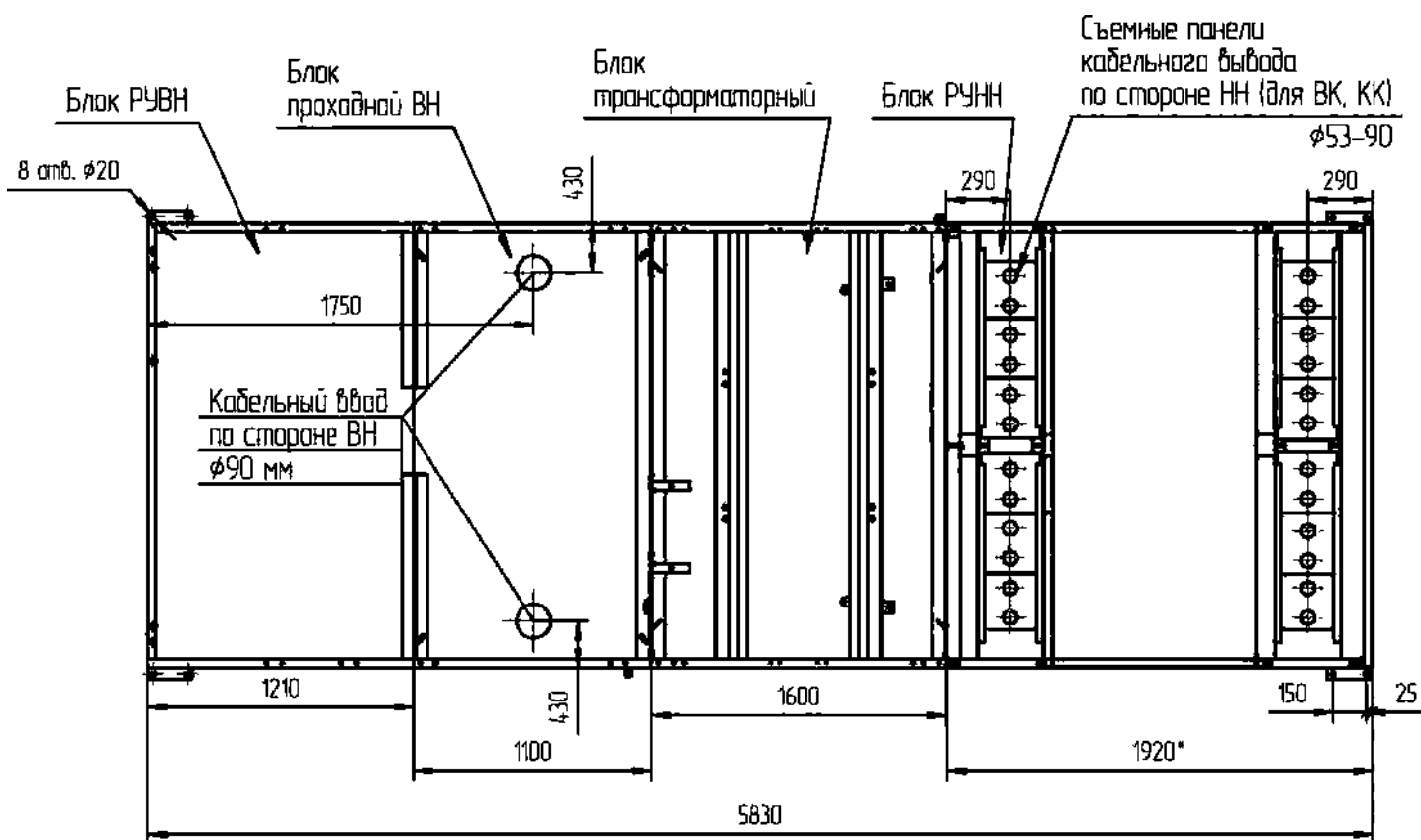
Установочные и присоединительные размеры проходных КТП 10 типа исполнения

Вид снизу



1B9+1BP+1T+1H1

Вид снизу



1B9+1BP+1T+1H6

Таблица номинальных токов КТП 10 типоразмера и отходящих линий при стандартной комплектации

ТИП ПОДСТАНЦИИ	Сторона ВН			Сторона НН										
	U _{ном} кВ	Номинальный ток, А										Фидер уличного освещения*	Учет электро- энергии	
		Транс- форма- тора	Плавкой вставки предохра- нителя	Транс- форма- тора	Линии № 1	Линии № 2	Линии № 3	Линии № 4	Линий № 5-6	Линий № 7-10	Линий № 11-13			
ОКП 34 1220 1	КТПХ-ХХ-10-250-6/0,4-УХЛ1	6	24,1	40	360,8	80	80	160	160	—	—	—	есть	есть
	КТПХ-ХХ-10-250-10/0,4-УХЛ1	10	14,4	32		80	80	160	160	—	—	—	есть	есть
	КТПХ-ХХ-10-400-6/0,4-УХЛ1	6	38,5	80	578	100	100	160	160	250	—	—	есть	есть
	КТПХ-ХХ-10-400-10/0,4-УХЛ1	10	23,1	50		100	100	160	160	250	—	—	есть	есть
	КТПХ-ХХ-10-630-6/0,4-УХЛ1	6	60,6	100	909,3	160	160	250	250	400	—	—	есть	есть
	КТПХ-ХХ-10-630-10/0,4-УХЛ1	10	36,4	80		160	160	250	250	400	—	—	есть	есть
	КТПХ-ХХ-10-1000-6/0,4-УХЛ1	6	96	160	1445	100	100	250	250	400	630	—	есть	есть
	КТПХ-ХХ-10-1000-10/0,4-УХЛ1	10	57	100		100	100	250	250	400	630	—	есть	есть

* устанавливается по требованию заказчика

Примечания:

1. По требованию заказчика допускаются изменения количества и номинальных токов автоматических выключателей для отходящих линий (не более 13 шт. при использовании блоков Н, Н1, Н1-01 и не более 26 шт. при использовании блока Н6).
2. Возможна установка трехфазных штепсельных разъемов типа СШЩ 4х60 с выводом на наружные поверхности боковых стенок РУНН для подключения переносных электроприемников.
3. Отходящие линии 0,4 кВ на токи свыше 250 А выполняются только под кабельный ввод.
4. Количество воздушных линий ограничено четырьмя, остальные линии - кабельные. По умолчанию фидер уличного освещения выводится воздухом.

Схема электрическая принципиальная для тупиковых КТП 10 типоразмера

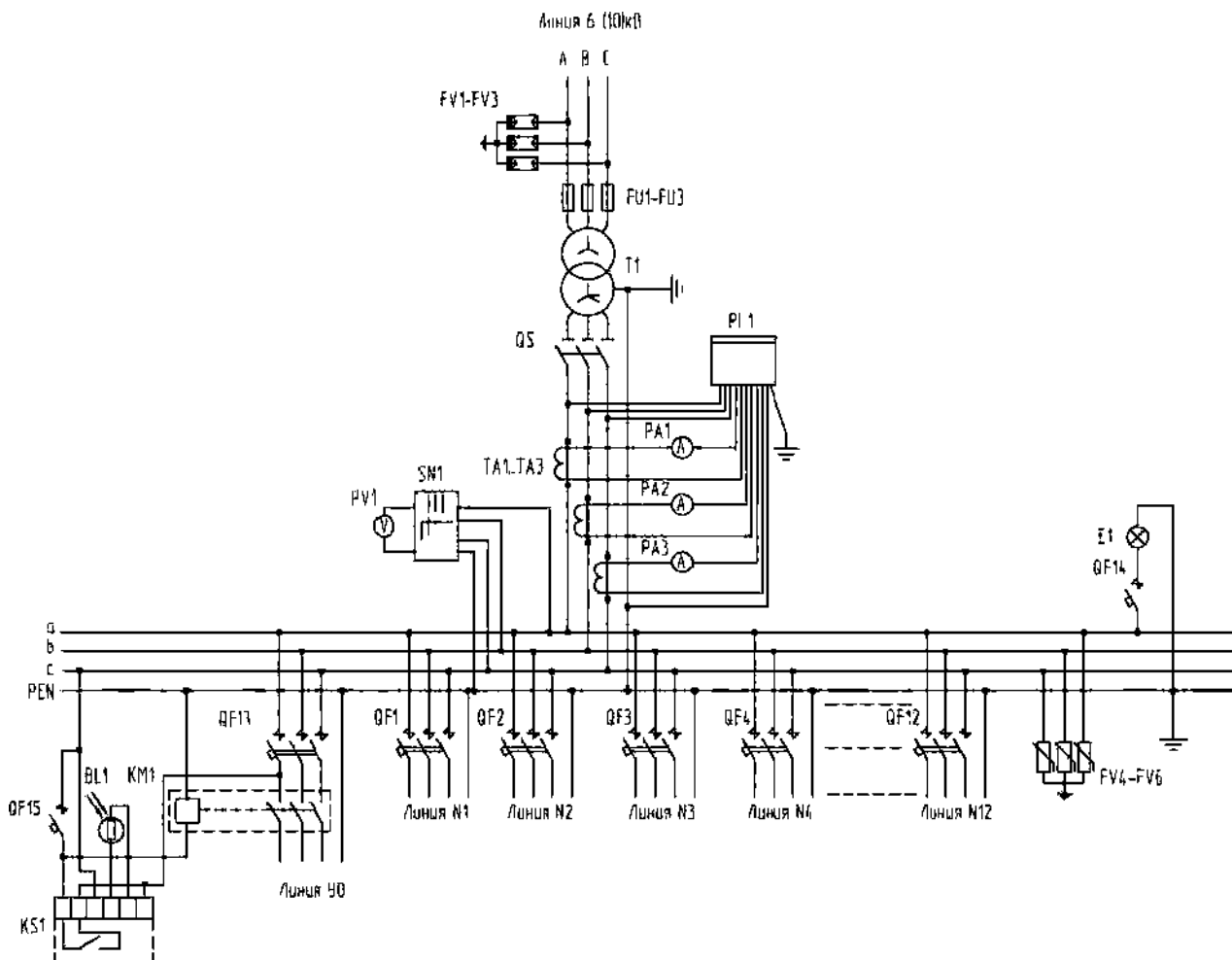


Схема электрическая принципиальная для тупиковых КТП 10 типоразмера в комплекте с выключателем нагрузки ВН

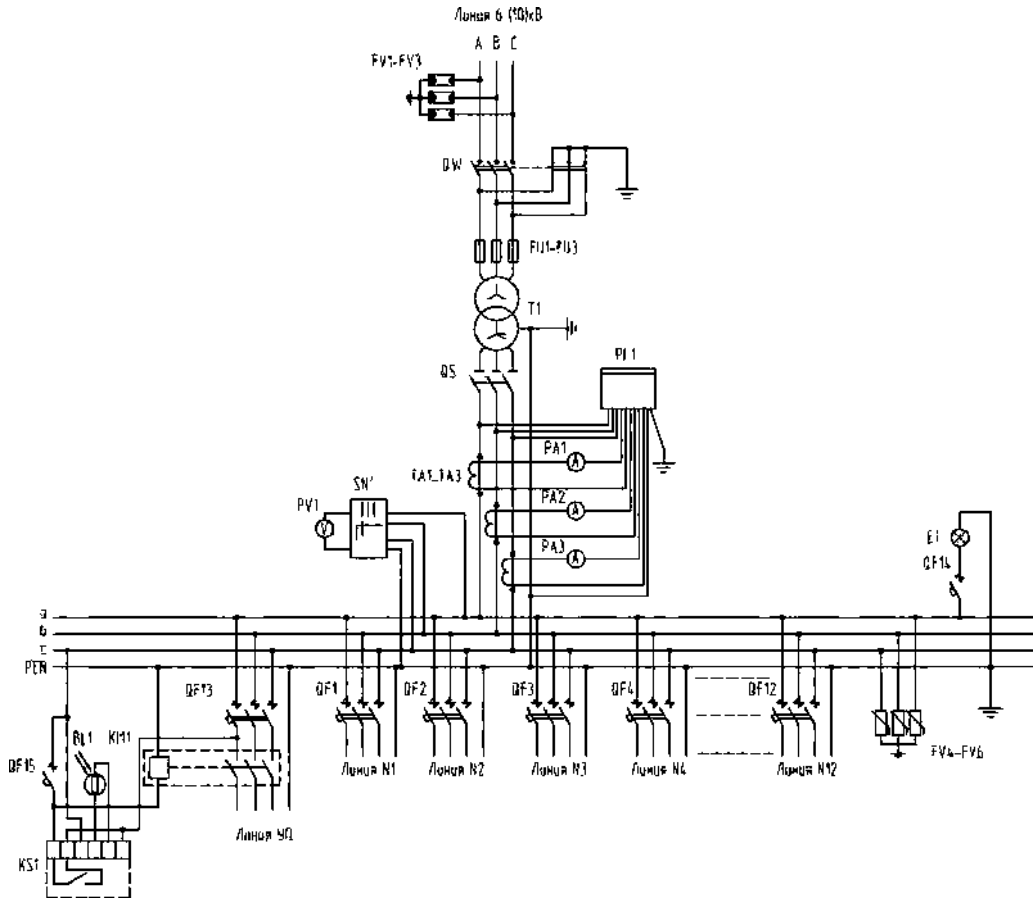
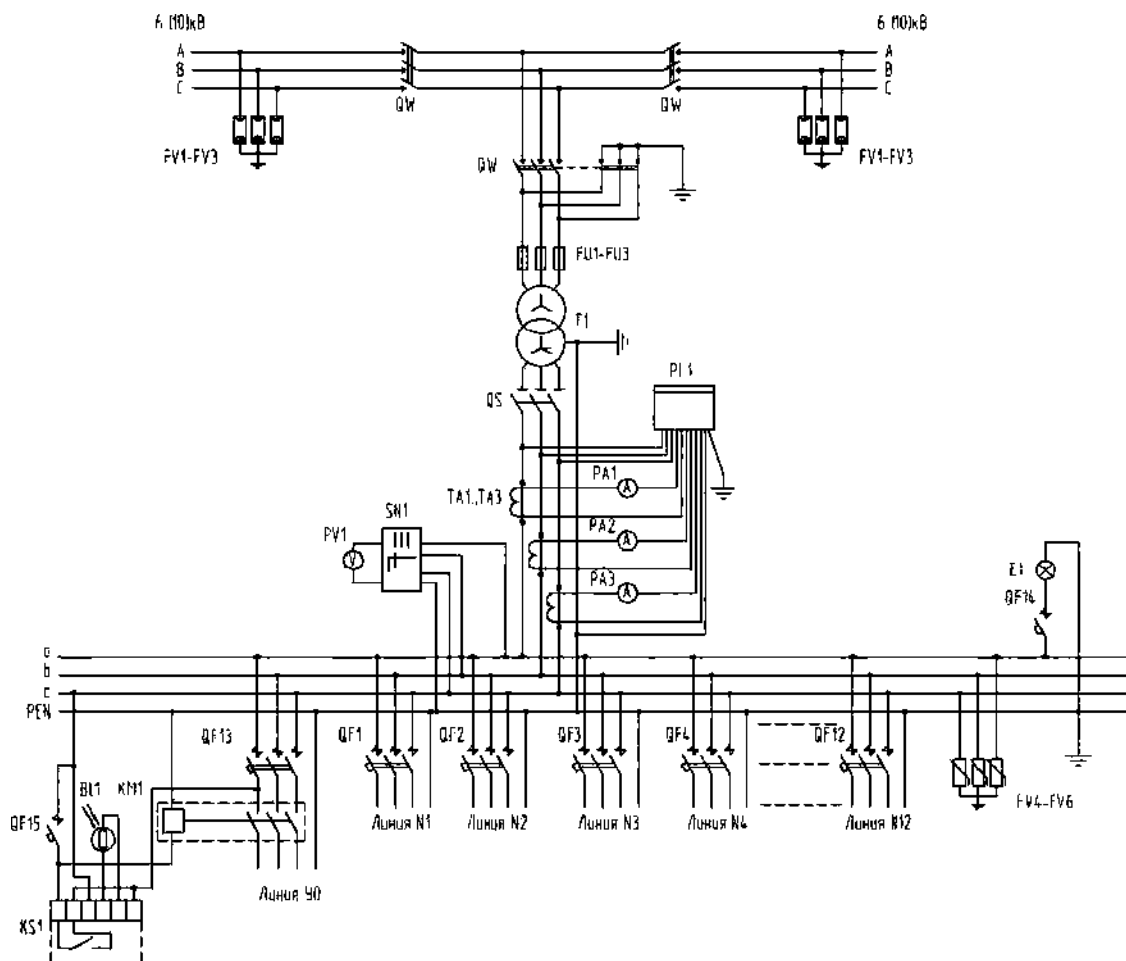


Схема электрическая принципиальная для проходных КТП 10 типоразмера



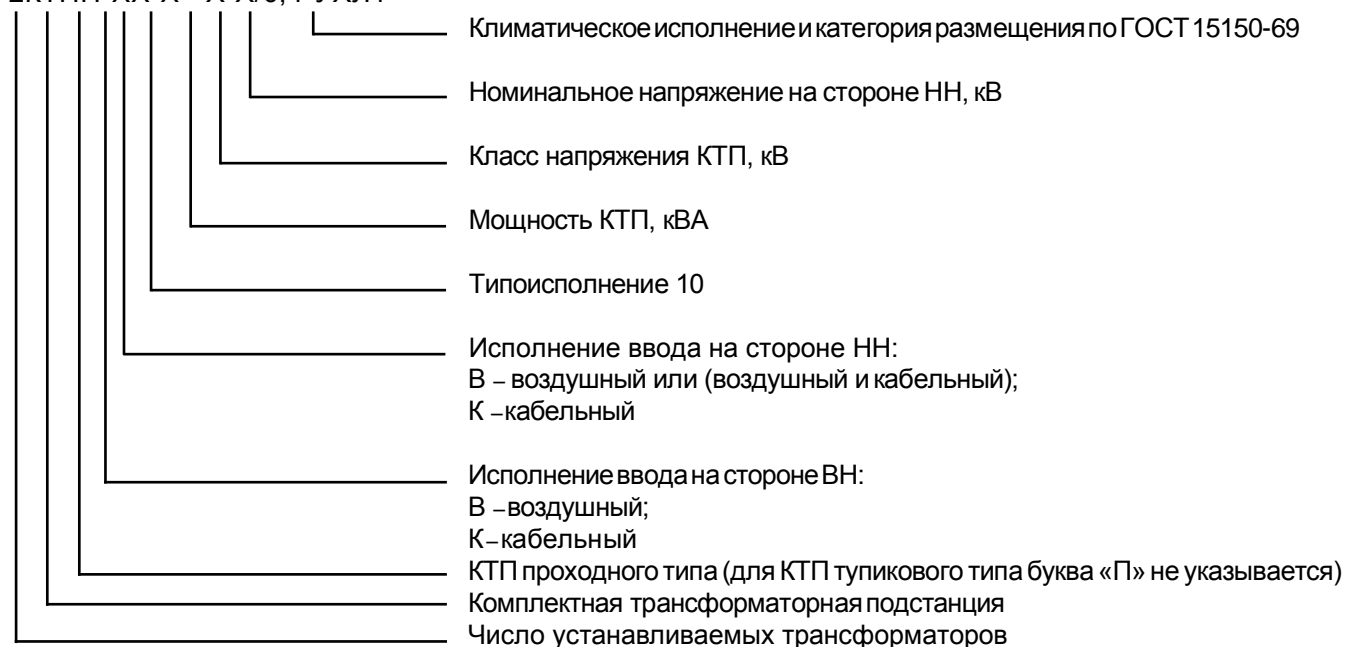
Спецификация к принципиальным электрическим схемам КТП 10 типоразмера

Обозначение в схеме	Наименование	Кол-во, шт.	Примечания
E1	Лампа накаливания	1	В комплект поставки не входит
FU1...FU3	Предохранитель плавкий	3	
FV1...FV3	Разрядник	3	Возможна установка ограничителей перенапряжения типа ОПН-10, при кабельном исполнении ввода ВН не устанавливаются
FV4...FV6	Ограничитель перенапряжения нелинейный	3	При кабельном исполнении отходящих линий НН не устанавливаются
KM1	Магнитный пускатель	1	
KS1	Фотореле	1	
QF13	Выключатель автоматический	1	
QF15	Выключатель автоматический	1	Ручное управление уличным освещением
PA1...PA3	Амперметр	3	По требованию заказчика при заполнении опросного листа
PV1	Вольтметр	1	
SN1	Переключатель универсальный	1	
PI	Счетчик активной энергии	1	
QF1...QF12	Выключатели автоматические отходящих линий	12	По выбору заказчика могут устанавливаться блоки рубильник-предохранитель типа RBK или РПС в соответствии с согласованной схемой
QS	Разъединитель	3	
1QS...3QF	Выключатель автоматический с электромагнитным приводом	1	
QF14	Выключатель автоматический	1	Освещение РУНН
T	Распределительный трансформатор типа ТМ или ТМГ-25...1000-10(6)/0,4кВ	1	Необходимость установки, номинальные данные и группу соединений обмоток трансформатора определяет заказчик при заполнении опросного листа
TA1...TA3	Трансформатор тока	3	В комплекте с учетом электроэнергии или с приборами контроля
QW	Выключатель нагрузки	1	

Киосковые комплектные двухтрансформаторные подстанции тупикового и проходного типов (до 1000 кВА)

структура условного обозначения подстанции

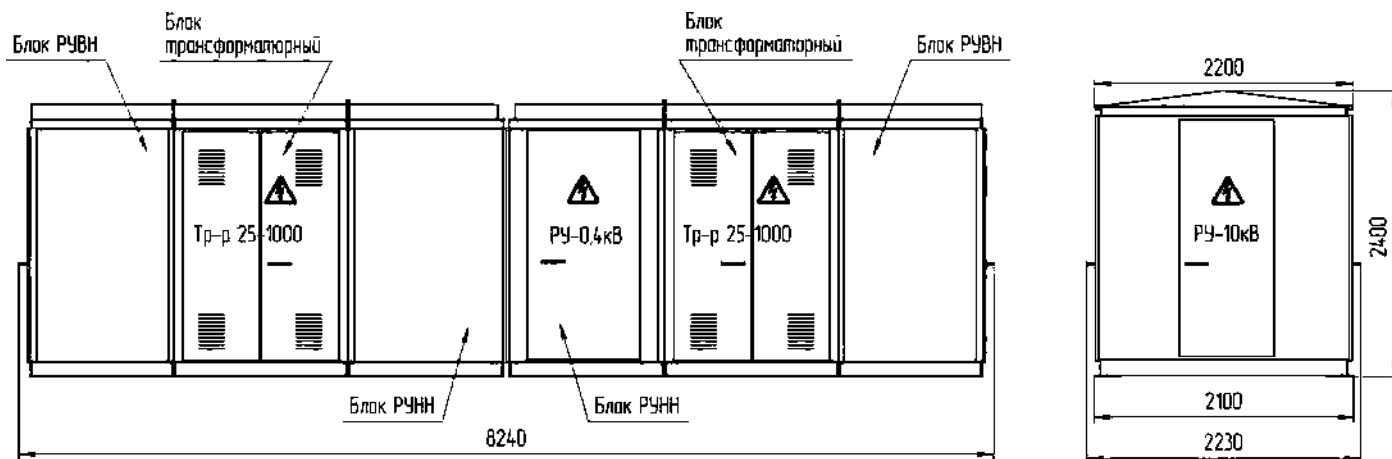
2КТПП-XX-X - X-X/0,4-УХЛ1



Пример записи условного обозначения КТП в неутепленной оболочке, с воздушными вводами на сторонах ВН и НН, 10 типоразмера, двухтрансформаторной, мощностью 1000 кВА, с высшим напряжением 10 кВ, низшим напряжением 0,4 кВ, климатического исполнения УХЛ, категории размещения 1 при его заказе и в документации другой продукции: «Комплектная трансформаторная подстанция типа **2КТПП-ВВ-10-1000-10/0,4-УХЛ1 ТУ-3412-021-00109777-2012**».

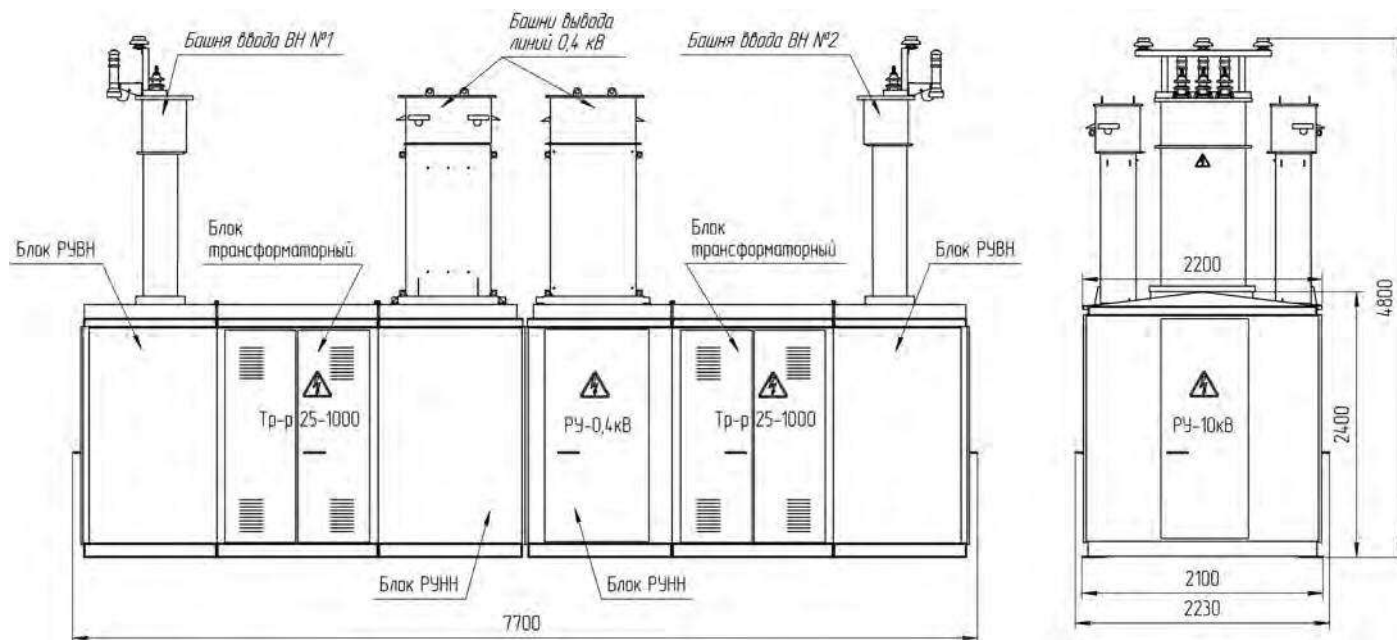
Габаритные размеры и масса тупиковых 2КТП 10 типоразмера

2КТП-КК-10-25...1000-10(6)/0,4-УХЛ1



2x(1B9+1T)+1H2
 Масса без ТМ=3850 кг

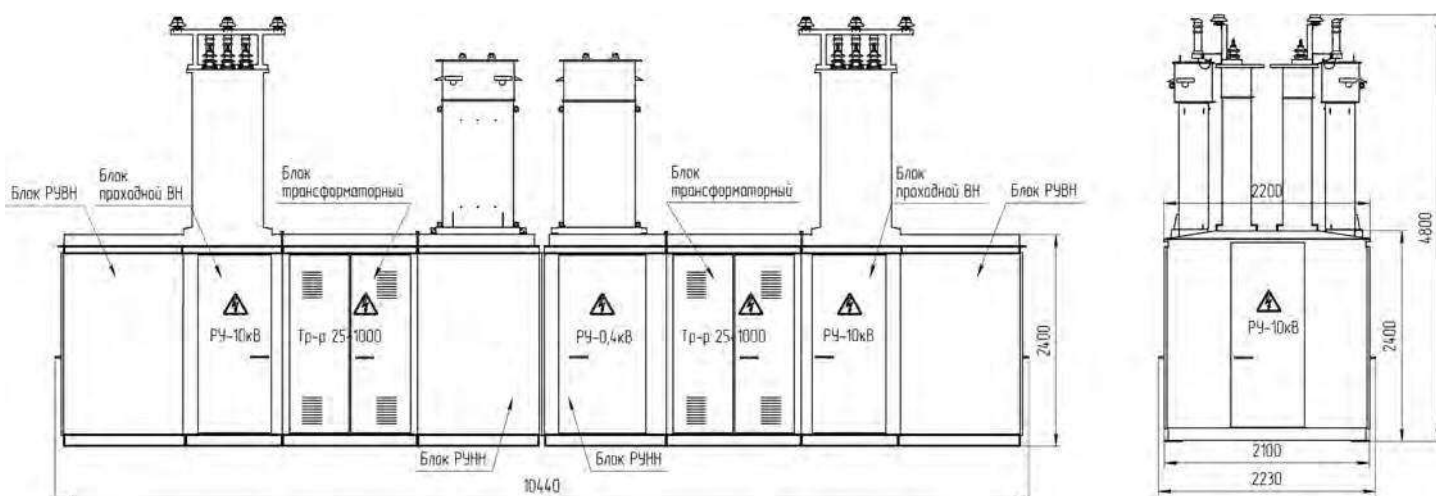
2КТП-ВВ-10-25...1000-10(6)/0,4-УХЛ1



2x(1B8+1T)+1H2B
 Масса без ТМ=4500 кг

Габаритные размеры и масса проходных 2КТП 10 типоразмера

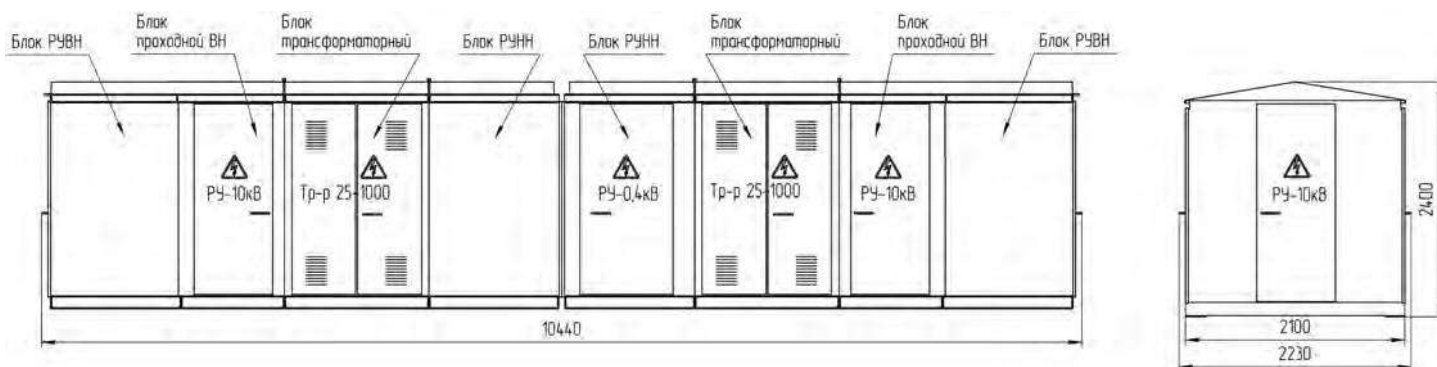
2КТП-ВВ-10-25...1000-10(6)/0,4-УХЛ1



2x(1В9+1ВП+1Т)+1Н2В

Масса без ТМ=5600 кг

2КТП-КК-10-25...1000-10(6)/0,4-УХЛ1

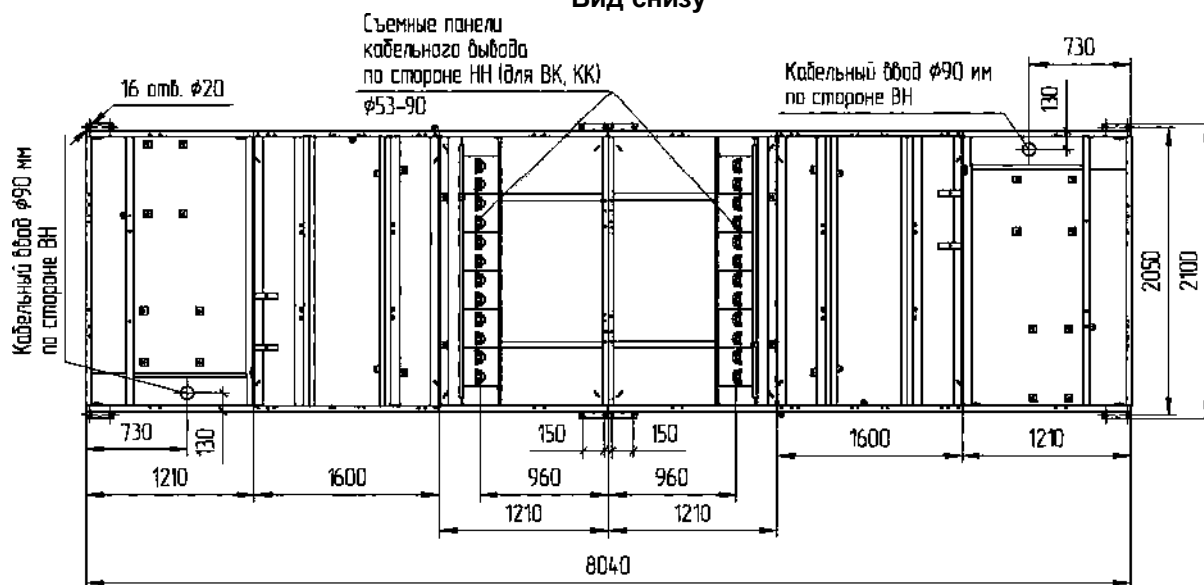


2x(1В9+1ВП+1Т)+1Н2

Масса без ТМ=4900 кг

Установочные и присоединительные размеры тупиковых 2КТП 10 типоразмера

Вид снизу



Установочные и присоединительные размеры проходных 2КТП 10 типаисполнения

Вид снизу

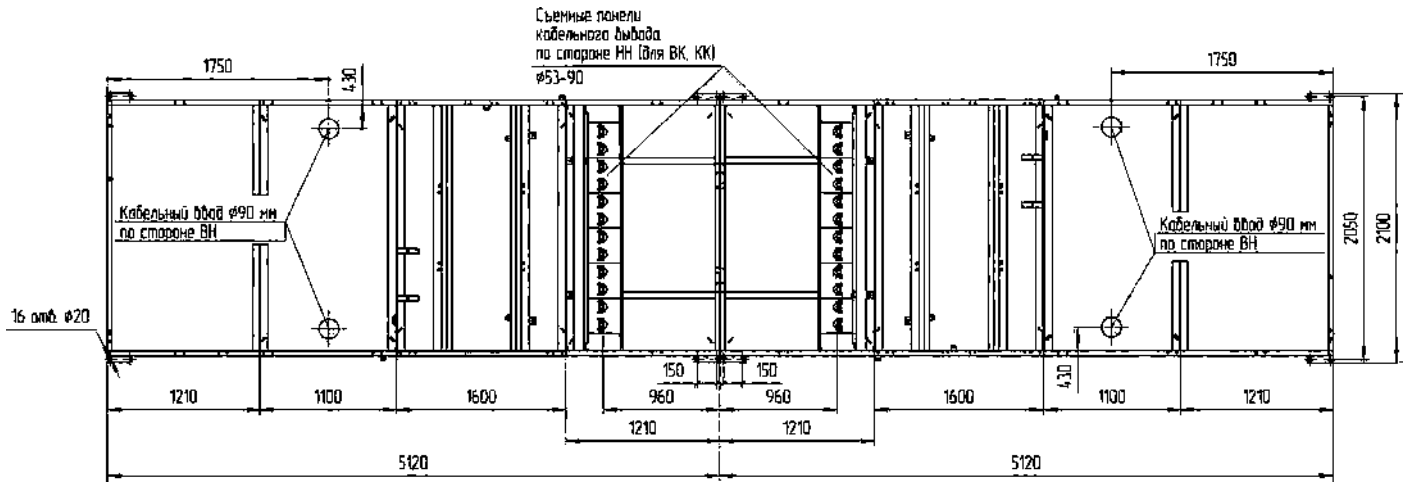


Таблица номинальных токов КТП 10 типаисполнения и отходящих линий при стандартной комплектации

ТИП ПОДСТАНЦИИ		Сторона ВН		Сторона НН										
		U _{ном} кВ	Номинальный ток, А											
			Трансформатора	Плавкой вставки предохранителя	Трансформатора	Линии № 1	Линии № 2	Линии № 3	Линии № 4	Линий № 5-6	Линий № 7-10	Линий № 11-13	Фидер уличного освещения*	Учет электроэнергии
ОКП 34 1220 1	КТПХ-ХХ-10-250-6/0,4-УХЛ1	6	24,1	40	360,8	80	80	160	160	—	—	—	есть	есть
	КТПХ-ХХ-10-250-10/0,4-УХЛ1	10	14,4	32		80	80	160	160	—	—	—	есть	есть
	КТПХ-ХХ-10-400-6/0,4-УХЛ1	6	38,5	80	578	100	100	160	160	250	—	—	есть	есть
	КТПХ-ХХ-10-400-10/0,4-УХЛ1	10	23,1	50		100	100	160	160	250	—	—	есть	есть
	КТПХ-ХХ-10-630-6/0,4-УХЛ1	6	60,6	100	909,3	160	160	250	250	400	—	—	есть	есть
	КТПХ-ХХ-10-630-10/0,4-УХЛ1	10	36,4	80		160	160	250	250	400	—	—	есть	есть
	КТПХ-ХХ-10-1000-6/0,4-УХЛ1	6	96	160	1445	100	100	250	250	400	630	—	есть	есть
	КТПХ-ХХ-10-1000-10/0,4-УХЛ1	10	57	100		100	100	250	250	400	630	—	есть	есть

* устанавливается по требованию заказчика

Примечания:

- По требованию заказчика допускаются изменения количества и номинальных токов автоматических выключателей для отходящих линий (не более 13 шт. при использовании блоков Н, Н1, Н1-01 и не более 26 шт. при использовании блока Н6).
- Возможна установка трехфазных штепсельных разъемов типа СШЦ 4х60 с выводом на наружные поверхности боковых стенок РУНН для подключения переносных электроприемников.
- Отходящие линии 0,4 кВ на токи свыше 250А выполняются только под кабельный ввод.
- Количество воздушных линий ограничено четырьмя, остальные линии - кабельные. По умолчанию фидер уличного освещения выводится воздухом.

Схема электрическая принципиальная для тупиковых 2КТП 10 типоразмера

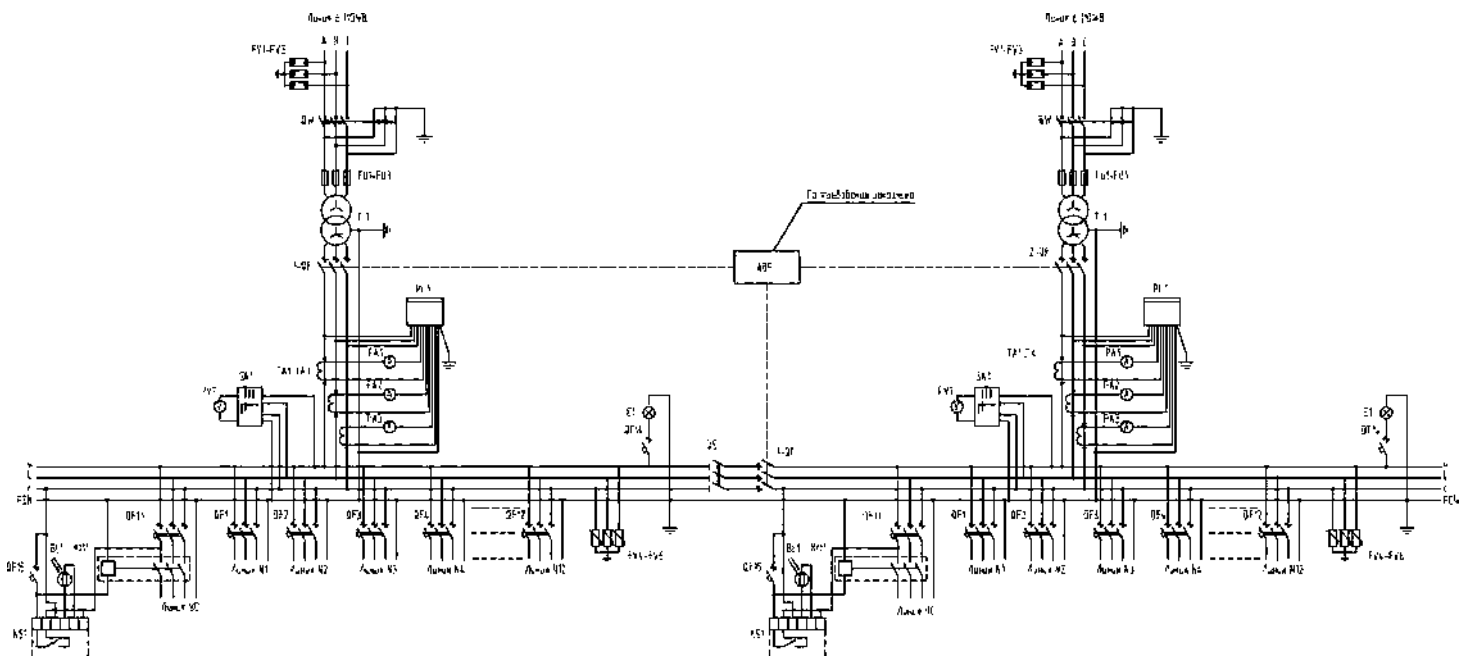
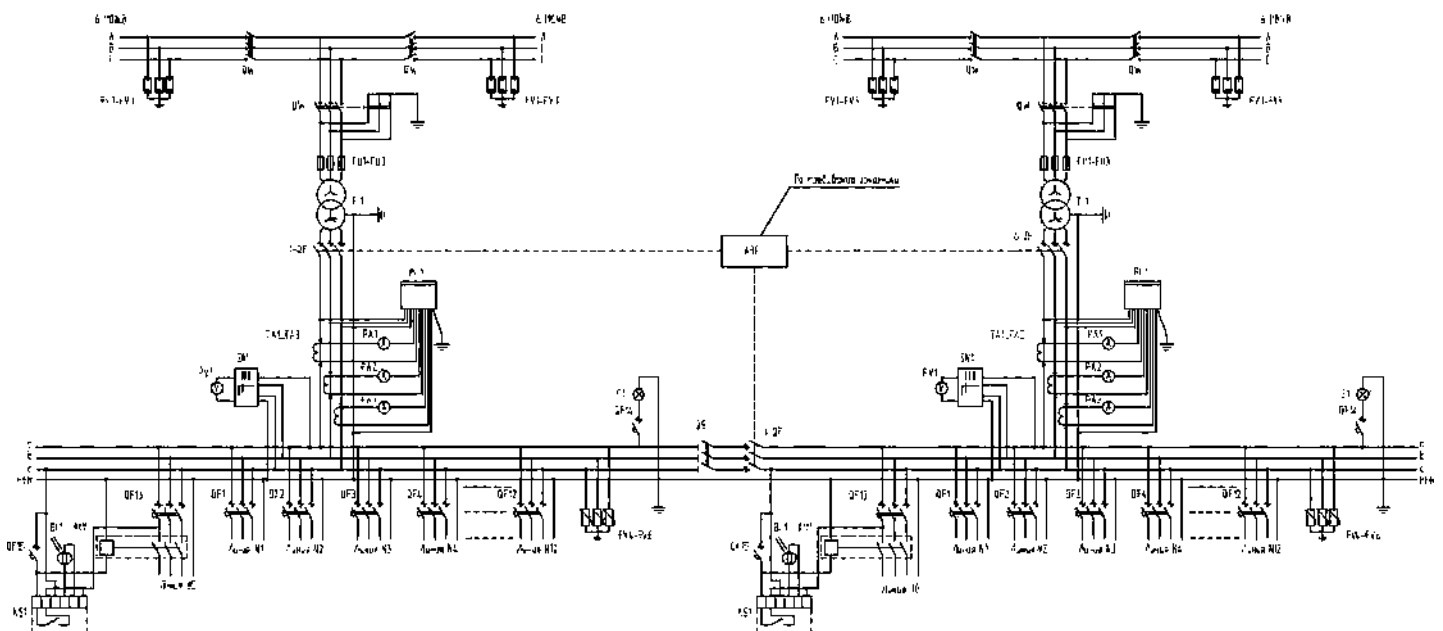


Схема электрическая принципиальная для проходных 2КТП 10 типоразмера



Спецификация к принципиальным электрическим схемам киосковых 2КТП 10 типоразмера

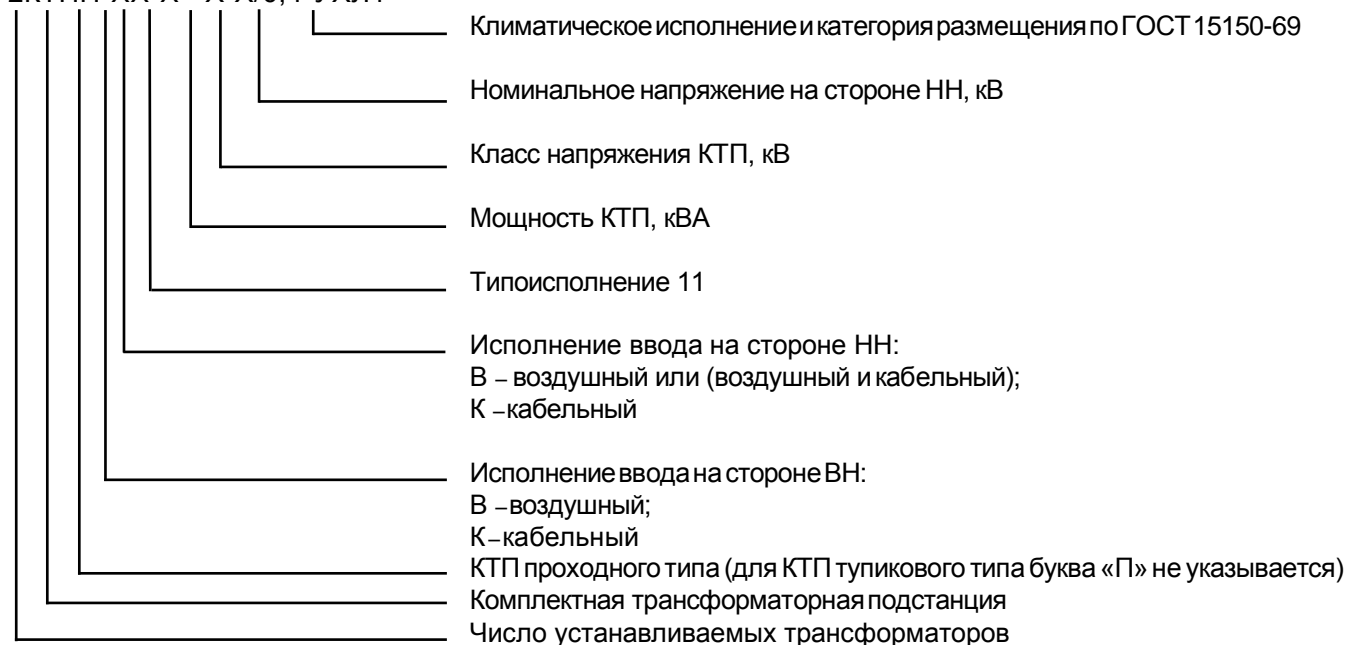
Обозначение в схеме	Наименование	Кол-во, шт.	Примечания
E1	Лампа накаливания	1	В комплект поставки не входит
FU1...FU3	Предохранитель плавкий	3	
FV1...FV3	Разрядник	3	Возможна установка ограничителей перенапряжения типа ОПН-10, при кабельном исполнении ввода ВН не устанавливаются
FV4...FV6	Ограничитель перенапряжения нелинейный	3	При кабельном исполнении отходящих линий НН не устанавливаются
KM1	Магнитный пускатель	1	
KS1	Фотореле	1	
QF13	Выключатель автоматический	1	
QF15	Выключатель автоматический	1	Ручное управление уличным освещением
PA1...PA3	Амперметр	3	По требованию заказчика при заполнении опросного листа
PV1	Вольтметр	1	
SN1	Переключатель универсальный	1	
PI	Счетчик активной энергии	1	По выбору заказчика может не устанавливаться
QF1...QF12	Выключатели автоматические отходящих линий	12	По выбору заказчика могут устанавливаться блоки рубильник – предохранитель типа RBK или РПС в соответствии с согласованной схемой
QS	Разъединитель	1	
QF14	Выключатель автоматический	1	Освещение РУНН
T	Распределительный трансформатор типа ТМ или ТМГ-25... 1000-10(6)/0,4кВ	1	Необходимость установки, номинальные данные и группу соединений обмоток трансформатора определяет заказчик при заполнении опросного листа
TA1...TA3	Трансформатор тока	3	В комплекте с учетом электроэнергии или с приборами контроля
QW	Выключатель нагрузки	1	
1QF...3QF	Выключатель автоматический с электромагнитным приводом	3	

Киосковые комплектные трансформаторные подстанции в утепленной оболочке

ОАО «Алттранс» производит комплектные трансформаторные подстанции в утепленной оболочке в соответствии с индивидуальными техническими требованиями заказчиков.

структура условного обозначения подстанции

2КТПП-XX-X - X-X/0,4-УХЛ1



Пример записи условного обозначения КТП в утепленной оболочке, с воздушными вводами на сторонах ВН и НН, 11 типоразмера, мощностью 1000 кВА, с высшим напряжением 10 кВ, низшим напряжением 0,4 кВ, климатического исполнения УХЛ, категории размещения 1 при его заказе и в документации другой продукции: «Комплектная трансформаторная подстанция типа **КТП-ВВ-11-1000-10/0,4-УХЛ1 ТУ-3412-021-00109777-2012**».